

桌球競賽日程表

107年全國大專校院運動會桌球 比賽公開組賽程時間預定表

| 日期 | 時間 | 公開男生 團體賽 | 公開男生 個人單打 | 公開男生 個人雙打 | 公開女生 團體賽 | 公開女生 個人單打 | 公開女生 個人雙打 | 公開組 混合雙打 |
|--------------|--|-------------|--------------|--------------|-------------|--------------|--------------|-------------|
| 4月19日 (四) | 08:30 | | | | 一~八 | | | |
| | 10:30 | 一~十二 | | | | | | |
| | 12:30 | 十三 | | | 九~十六 | | | |
| | 13:00 | | | | | | | |
| | 14:30 | 十四~二十 | | | | | | |
| | 15:30 | | | | | | | |
| | 16:30 | 廿一~廿六 | | | | 十七~廿二 | | |
| 4月20日 (五) | 08:30 | 廿七~三二 | | | 廿三~廿八 | | | |
| | 10:30 | 三三~三九 | | | | | | |
| | 11:00 | | | | | | | |
| | 12:30 | 決賽抽籤 | | | 廿九~三六 | | | |
| | 13:30 | | | | | | | |
| | 14:30 | 四十~四七 | | | 決賽抽籤 | | | |
| | 15:00 | | | | | | | |
| 4月21日 (六) | 09:00 | 四八~五一 | | | 三七~四十 | | | |
| | 12:00 | 五二~五五 | | | 四一~四四 | | | |
| | 15:00 | | | | | | | |
| | 15:30 | 五六~五九 | | | 四五~四八 | | | |
| | 18:30 | 公開男團頒獎 | | | 公開女團頒獎 | | | |
| 4月22日 (日) | 09:00 | | | | | | | |
| | 10:00 | | 一~十三 | 一~七 | | | | 一~四 |
| | 11:00 | | | | | | | 五~十五 |
| | 12:00 | | 十四~四五 | | | | | |
| | 13:00 | | | 八~廿三 | | 一~五 | | |
| | 14:00 | | 四六~六一 | | | | | 十六~廿三 |
| | 15:00 | | | | | 六~廿一 | 一~六 | |
| | 16:00 | | | 廿四~三一 | | | | |
| 4月23日 (一) | 09:00 | | 七十~七三 | 三二~三五 | | 三十~三三 | | 廿四~廿七 |
| | 10:00 | | 七四~七七 | 三六~三九 | | | 十五~十八 | 廿八~三一 |
| | 11:00 | | | 四十~四三 | | 三四~三七 | 十九~二二 | 三二~三五 |
| | 12:00 | | 七八~八一 | | | 三八~四一 | 二三~二六 | |
| 備註 | 一、本表為時間預定表，請各隊於預定比賽時間前一小時到場，並注意大會廣播。 二、必要時大會得採分桌進行比賽，請各隊配合。 | | | | | | | |

* 本次比賽使用16張球檯

107年全國大專校院運動會桌球
比賽一般組賽程時間預定表

| 日期 | 時間 | 一般男生 團體賽 | 一般男生 個人單打 | 一般男生 個人雙打 | 一般女生 團體賽 | 一般女生 個人單打 | 一般女生 個人雙打 | 一般組 混合雙打 |
|--------------|--|-------------|--------------|--------------|-------------|--------------|--------------|-------------|
| 4月19日 (四) | 08:30 | | | | 一~八 | | | |
| | 10:30 | 一~四 | | | | | | |
| | 12:30 | | | | 九~十一 | | | |
| | 13:00 | 五~八 | | | | | | |
| | 14:30 | | | | 十二~十六 | | | |
| | 15:30 | 九~十二 | | | | | | |
| | 16:30 | | | | | | | |
| 4月20日 (五) | 08:30 | 十三~十六 | | | | | | |
| | 10:30 | | | | 十七~廿一 | | | |
| | 11:00 | 十七~二十 | | | | | | |
| | 12:30 | | | | 廿二~廿四 | | | |
| | 13:30 | 廿一~廿四 | | | | | | |
| | 14:30 | | | | 決賽抽籤 | | | |
| | 15:00 | | | | 廿五~廿八 | | | |
| | 16:00 | 決賽抽籤 | | | | | | |
| 4月21日 (六) | 09:00 | 廿五~廿八 | | | 廿九~三二 | | | |
| | 12:00 | 廿九~三二 | | | 三三~三六 | | | |
| | 15:00 | | | | 一般女團頒獎 | | | |
| | 15:30 | 三三~三六 | | | | 一~十六 | 一~八 | |
| | 18:30 | 一般男團頒獎 | | | | | | |
| 4月22日 (日) | 09:00 | | 一~十六 | 一~八 | | | | 一~八 |
| | 10:00 | | | | | 十七~廿四 | | |
| | 11:00 | | 十七~廿四 | 九~十二 | | | 九~十二 | 九~十二 |
| | 12:00 | | | | | | | |
| | 13:00 | | 廿五~廿八 | | | 廿五~廿八 | | 十三~十六 |
| | 14:00 | | | 十三~十六 | | | 十三~十六 | |
| | 15:00 | | 廿九~三二 | | | 廿九~三二 | | 十七~二十 |
| | 16:00 | | | 十七~二十 | | | 十七~二十 | |
| | 16:30 | | 三三~三六 | | | 三三~三六 | | |
| 17:30 | 一般組個人賽頒獎 | | | | | | | |
| 4月23日 (一) | 09:00 | | | | | | | |
| | 10:00 | | | | | | | |
| | 11:00 | | | | | | | |
| 備註 | 一、本表為時間預定表，請各隊於預定比賽時間前一小時到場，並注意大會廣播。 二、必要時大會得採分桌進行比賽，請各隊配合。 | | | | | | | |

* 本次比賽使用16張球檯

107年全國大專校院運動會桌球比賽

公開男生組團體賽預賽（每組取二名晉級決賽）

| A 組 | | A1 | A2 | A3 | A4 | 積分 | 勝率 | 名次 |
|-----|------|----|----|----|----|----|----|----|
| A1 | 國立體大 | ■ | | | | | | |
| A2 | 臺北科大 | | ■ | | | | | |
| A3 | 中正大學 | | | ■ | | | | |
| A4 | Bye | | | | ■ | | | |

| 場次 | 隊名 | 日期 | 時間 |
|----|----------|------|-------|
| 一 | A1 vs A3 | 4/19 | 10:30 |
| 十四 | A1 vs A2 | 4/19 | 14:30 |
| 廿七 | A2 vs A3 | 4/20 | 08:30 |

| B 組 | | B1 | B2 | B3 | B4 | 積分 | 勝率 | 名次 |
|-----|------|----|----|----|----|----|----|----|
| B1 | 北市大學 | ■ | | | | | | |
| B2 | 輔仁大學 | | ■ | | | | | |
| B3 | 中山大學 | | | ■ | | | | |
| B4 | Bye | | | | ■ | | | |

| 場次 | 隊名 | 日期 | 時間 |
|----|----------|------|-------|
| 二 | B1 vs B3 | 4/19 | 10:30 |
| 十五 | B1 vs B2 | 4/19 | 14:30 |
| 廿八 | B2 vs B3 | 4/20 | 08:30 |

| C 組 | | C1 | C2 | C3 | C4 | 積分 | 勝率 | 名次 |
|-----|------|----|----|----|----|----|----|----|
| C1 | 文化大學 | ■ | | | | | | |
| C2 | 臺中教大 | | ■ | | | | | |
| C3 | 虎尾科大 | | | ■ | | | | |
| C4 | Bye | | | | ■ | | | |

| 場次 | 隊名 | 日期 | 時間 |
|----|----------|------|-------|
| 三 | C1 vs C3 | 4/19 | 10:30 |
| 十六 | C1 vs C2 | 4/19 | 14:30 |
| 廿九 | C2 vs C3 | 4/20 | 08:30 |

| D 組 | | D1 | D2 | D3 | D4 | 積分 | 勝率 | 名次 |
|-----|------|----|----|----|----|----|----|----|
| D1 | 彰化師大 | ■ | | | | | | |
| D2 | 臺灣大學 | | ■ | | | | | |
| D3 | 義守大學 | | | ■ | | | | |
| D4 | 中原大學 | | | | ■ | | | |

| 場次 | 隊名 | 日期 | 時間 |
|----|----------|------|-------|
| 四 | D1 vs D3 | 4/19 | 10:30 |
| 五 | D2 vs D4 | 4/19 | 10:30 |
| 十七 | D1 vs D2 | 4/19 | 14:30 |
| 十八 | D3 vs D4 | 4/19 | 14:30 |
| 三十 | D1 vs D4 | 4/20 | 08:30 |
| 三一 | D2 vs D3 | 4/20 | 08:30 |

107年全國大專校院運動會桌球比賽

公開男生組團體賽預賽（每組取二名晉級決賽）

| E 組 | | E1 | E2 | E3 | E4 | 積分 | 勝率 | 名次 |
|-----|------|----|----|----|----|----|----|----|
| E1 | 臺灣體大 | ■ | | | | | | |
| E2 | 臺北商大 | | ■ | | | | | |
| E3 | 實踐大學 | | | ■ | | | | |
| E4 | 臺南大學 | | | | ■ | | | |

| 場次 | 隊名 | 日期 | 時間 |
|----|----------|------|-------|
| 六 | D1 vs D3 | 4/19 | 10:30 |
| 七 | D2 vs D4 | 4/19 | 10:30 |
| 十九 | D1 vs D2 | 4/29 | 14:30 |
| 二十 | D3 vs D4 | 4/29 | 14:30 |
| 三二 | D1 vs D4 | 4/20 | 08:30 |
| 三三 | D2 vs D3 | 4/20 | 10:30 |

| F 組 | | F1 | F2 | F3 | F4 | 積分 | 勝率 | 名次 |
|-----|------|----|----|----|----|----|----|----|
| F1 | 臺灣師大 | ■ | | | | | | |
| F2 | 清華大學 | | ■ | | | | | |
| F3 | 中興大學 | | | ■ | | | | |
| F4 | 屏東科大 | | | | ■ | | | |

| 場次 | 隊名 | 日期 | 時間 |
|----|----------|------|-------|
| 八 | F1 vs F3 | 4/9 | 10:30 |
| 九 | F2 vs F4 | 4/19 | 10:30 |
| 廿一 | F1 vs F2 | 4/19 | 16:30 |
| 廿二 | F3 vs F4 | 4/19 | 16:30 |
| 三四 | F1 vs F4 | 4/20 | 10:30 |
| 三五 | F2 vs F3 | 4/20 | 10:30 |

| G 組 | | G1 | G2 | G3 | G4 | 積分 | 勝率 | 名次 |
|-----|------|----|----|----|----|----|----|----|
| G1 | 高雄師大 | ■ | | | | | | |
| G2 | 靜宜大學 | | ■ | | | | | |
| G3 | 臺北大學 | | | ■ | | | | |
| G4 | 宜蘭大學 | | | | ■ | | | |

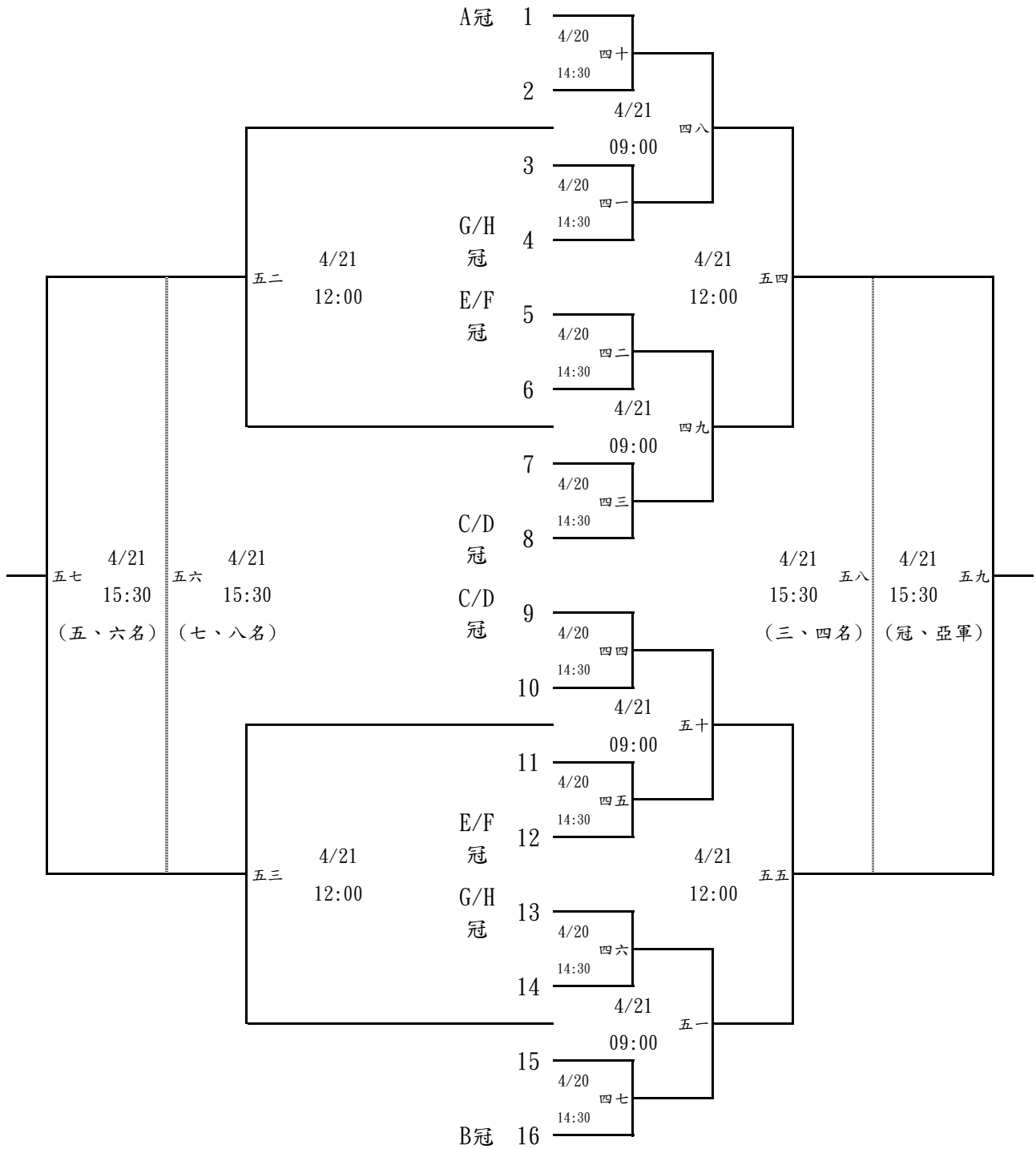
| 場次 | 隊名 | 日期 | 時間 |
|----|----------|------|-------|
| 十 | G1 vs G3 | 4/19 | 10:30 |
| 十一 | G2 vs G4 | 4/19 | 10:30 |
| 廿三 | G1 vs G2 | 4/19 | 16:30 |
| 廿四 | G3 vs G4 | 4/19 | 16:30 |
| 三六 | G1 vs G4 | 4/20 | 10:30 |
| 三七 | G2 vs G3 | 4/20 | 10:30 |

| H 組 | | H1 | H2 | H3 | H4 | 積分 | 勝率 | 名次 |
|-----|------|----|----|----|----|----|----|----|
| H1 | 交通大學 | ■ | | | | | | |
| H2 | 高雄科大 | | ■ | | | | | |
| H3 | 大葉大學 | | | ■ | | | | |
| H4 | 高雄大學 | | | | ■ | | | |

| 場次 | 隊名 | 日期 | 時間 |
|----|----------|------|-------|
| 十二 | H1 vs H3 | 4/19 | 10:30 |
| 十三 | H2 vs H4 | 4/19 | 12:30 |
| 廿五 | H1 vs H2 | 4/19 | 16:30 |
| 廿六 | H3 vs H4 | 4/19 | 16:30 |
| 三八 | H1 vs H4 | 4/20 | 10:30 |
| 三九 | H2 vs H3 | 4/20 | 10:30 |

107年全國大專校院運動會桌球比賽

公開男生組團體賽決賽



107年全國大專校院運動會桌球比賽

公開女生組團體賽預賽（每組取二名晉級決賽）

| A 組 | | A1 | A2 | A3 | A4 | A5 | 積分 | 勝率 | 名次 |
|-----|------|----|----|----|----|----|----|----|----|
| A1 | 文化大學 | ■ | | | | | | | |
| A2 | 清華大學 | | ■ | | | | | | |
| A3 | 高雄師大 | | | ■ | | | | | |
| A4 | 虎尾科大 | | | | ■ | | | | |
| A5 | Bye | | | | | ■ | | | |

| 場次 | 隊名 | 日期 | 時間 |
|----|----------|------|-------|
| 一 | A1 vs A3 | 4/19 | 08:30 |
| 二 | A2 vs A4 | 4/19 | 08:30 |
| 九 | A1 vs A2 | 4/19 | 12:30 |
| 十 | A3 vs A4 | 4/19 | 12:30 |
| 廿九 | A1 vs A4 | 4/20 | 12:30 |
| 三十 | A2 vs A3 | 4/20 | 12:30 |
| | | | |
| | | | |
| | | | |

| B 組 | | B1 | B2 | B3 | B4 | B5 | 積分 | 勝率 | 名次 |
|-----|------|----|----|----|----|----|----|----|----|
| B1 | 北市大學 | ■ | | | | | | | |
| B2 | 中興大學 | | ■ | | | | | | |
| B3 | 臺北科大 | | | ■ | | | | | |
| B4 | 高雄大學 | | | | ■ | | | | |
| B5 | 中山大學 | | | | | ■ | | | |

| 場次 | 隊名 | 日期 | 時間 |
|----|----------|------|-------|
| 三 | B2 vs B5 | 4/19 | 08:30 |
| 四 | B3 vs B4 | 4/19 | 08:30 |
| 十一 | B1 vs B2 | 4/19 | 12:30 |
| 十二 | B4 vs B5 | 4/19 | 12:30 |
| 十七 | B1 vs B3 | 4/19 | 16:30 |
| 十八 | B2 vs B4 | 4/19 | 16:30 |
| 廿三 | B1 vs B4 | 4/20 | 08:30 |
| 廿四 | B3 vs B5 | 4/20 | 08:30 |
| 三一 | B1 vs B5 | 4/20 | 12:30 |
| 三二 | B2 vs B3 | 4/20 | 12:30 |

| C 組 | | C1 | C2 | C3 | C4 | C5 | 積分 | 勝率 | 名次 |
|-----|------|----|----|----|----|----|----|----|----|
| C1 | 國立體大 | ■ | | | | | | | |
| C2 | 成功大學 | | ■ | | | | | | |
| C3 | 臺南大學 | | | ■ | | | | | |
| C4 | 輔仁大學 | | | | ■ | | | | |
| C5 | 臺灣師大 | | | | | ■ | | | |

| 場次 | 隊名 | 日期 | 時間 |
|----|----------|------|-------|
| 五 | C2 vs C5 | 4/19 | 08:30 |
| 六 | C3 vs C4 | 4/19 | 08:30 |
| 十三 | C1 vs C2 | 4/19 | 12:30 |
| 十四 | C4 vs C5 | 4/19 | 12:30 |
| 十九 | C1 vs C3 | 4/19 | 16:30 |
| 二十 | C2 vs C4 | 4/19 | 16:30 |
| 廿五 | C1 vs C4 | 4/20 | 08:30 |
| 廿六 | C3 vs C5 | 4/20 | 08:30 |
| 三三 | C1 vs C5 | 4/20 | 12:30 |
| 三四 | C2 vs C3 | 4/20 | 12:30 |

107年全國大專校院運動會桌球比賽

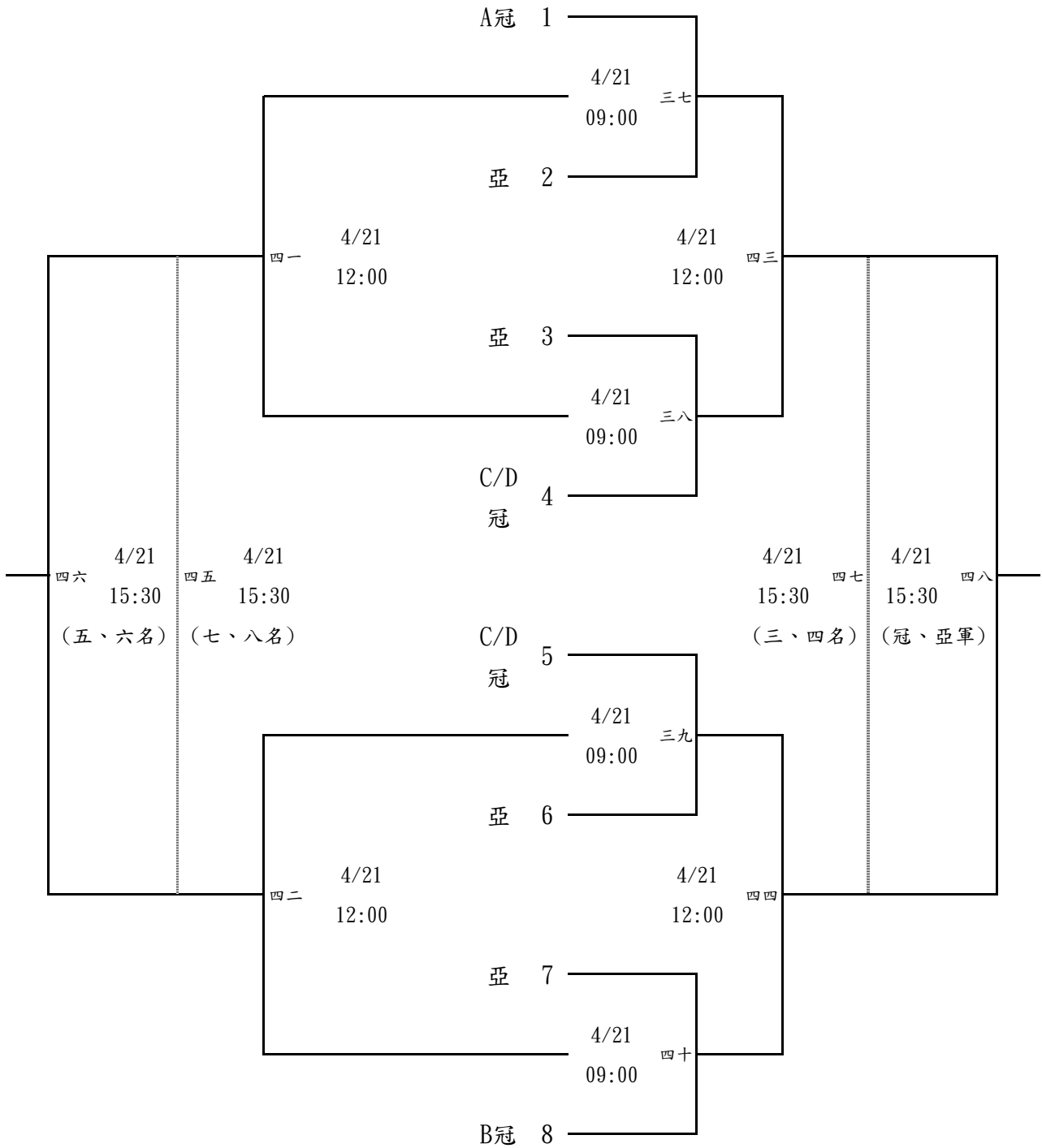
公開女生組團體賽預賽（每組取二名晉級決賽）

| D 組 | | D1 | D2 | D3 | D4 | D5 | 積分 | 勝率 | 名次 |
|-----|------|----|----|----|----|----|----|----|----|
| D1 | 臺灣體大 | ■ | | | | | | | |
| D2 | 臺北大學 | | ■ | | | | | | |
| D3 | 高雄科大 | | | ■ | | | | | |
| D4 | 臺中教大 | | | | ■ | | | | |
| D5 | 臺灣大學 | | | | | ■ | | | |

| 場次 | 隊名 | 日期 | 時間 |
|----|----------|------|-------|
| 七 | D2 vs D5 | 4/19 | 08:30 |
| 八 | D3 vs D4 | 4/19 | 08:30 |
| 十五 | D1 vs D2 | 4/19 | 12:30 |
| 十六 | D4 vs D5 | 4/19 | 12:30 |
| 廿一 | D1 vs D3 | 4/19 | 16:30 |
| 廿二 | D2 vs D4 | 4/19 | 16:30 |
| 廿七 | D1 vs D4 | 4/20 | 08:30 |
| 廿八 | D3 vs D5 | 4/20 | 08:30 |
| 三五 | D1 vs D5 | 4/20 | 12:30 |
| 三六 | D2 vs D3 | 4/20 | 12:30 |

107年全國大專校院運動會桌球比賽

公開女生組團體賽決賽



107年全國大專校院運動會桌球比賽

一般男生組團體賽預賽（每組取二名晉級決賽）

| A 組 | | A1 | A2 | A3 | A4 | 積分 | 勝率 | 名次 |
|-----|------|----|----|----|----|----|----|----|
| A1 | 臺北科大 | ■ | | | | | | |
| A2 | 長庚大學 | | ■ | | | | | |
| A3 | 慈濟大學 | | | ■ | | | | |
| A4 | 交通大學 | | | | ■ | | | |

| 場次 | 隊名 | 日期 | 時間 |
|----|----------|------|-------|
| 一 | A1 vs A3 | 4/19 | 10:30 |
| 二 | A2 vs A4 | 4/19 | 10:30 |
| 九 | A1 vs A2 | 4/19 | 15:30 |
| 十 | A3 vs A4 | 4/19 | 15:30 |
| 十七 | A1 vs A4 | 4/20 | 11:00 |
| 十八 | A2 vs A3 | 4/20 | 11:00 |

| B 組 | | B1 | B2 | B3 | B4 | 積分 | 勝率 | 名次 |
|-----|------|----|----|----|----|----|----|----|
| B1 | 清華大學 | ■ | | | | | | |
| B2 | 逢甲大學 | | ■ | | | | | |
| B3 | 文化大學 | | | ■ | | | | |
| B4 | 臺灣大學 | | | | ■ | | | |

| 場次 | 隊名 | 日期 | 時間 |
|----|----------|------|-------|
| 三 | B1 vs B3 | 4/19 | 10:30 |
| 四 | B2 vs B4 | 4/19 | 10:30 |
| 十一 | B1 vs B2 | 4/19 | 15:30 |
| 十二 | B3 vs B4 | 4/19 | 15:30 |
| 十九 | B1 vs B4 | 4/20 | 11:00 |
| 二十 | B2 vs B3 | 4/20 | 11:00 |

| C 組 | | C1 | C2 | C3 | C4 | 積分 | 勝率 | 名次 |
|-----|------|----|----|----|----|----|----|----|
| C1 | 成功大學 | ■ | | | | | | |
| C2 | 中興大學 | | ■ | | | | | |
| C3 | 臺北醫大 | | | ■ | | | | |
| C4 | 輔仁大學 | | | | ■ | | | |

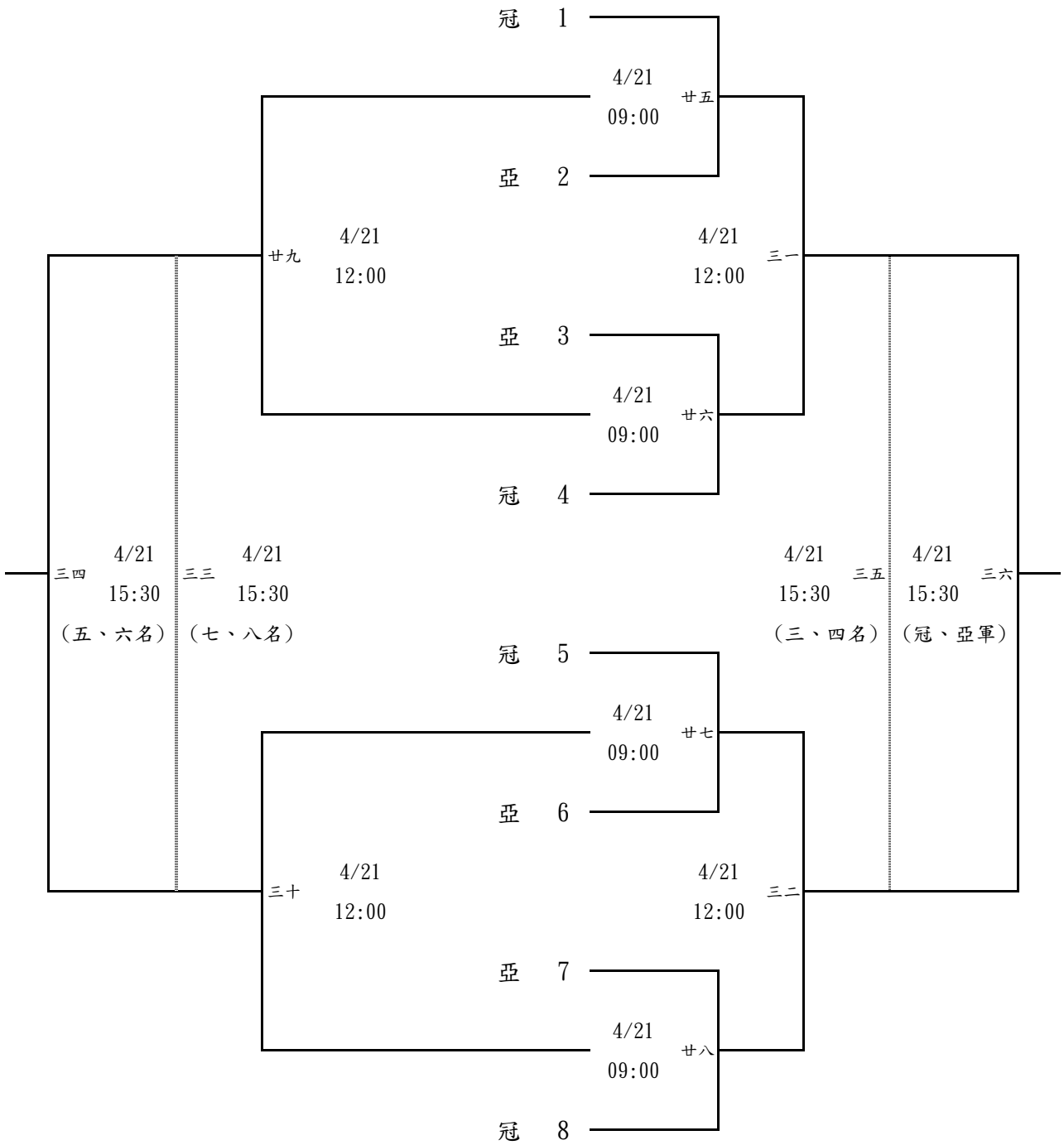
| 場次 | 隊名 | 日期 | 時間 |
|----|----------|------|-------|
| 五 | C1 vs C3 | 4/19 | 13:00 |
| 六 | C2 vs C4 | 4/19 | 13:00 |
| 十三 | C1 vs C2 | 4/20 | 08:30 |
| 十四 | C3 vs C4 | 4/20 | 08:30 |
| 廿一 | C1 vs C4 | 4/20 | 13:30 |
| 廿二 | C2 vs C3 | 4/20 | 13:30 |

| D 組 | | D1 | D2 | D3 | D4 | 積分 | 勝率 | 名次 |
|-----|------|----|----|----|----|----|----|----|
| D1 | 中央大學 | ■ | | | | | | |
| D2 | 高雄科大 | | ■ | | | | | |
| D3 | 高醫大學 | | | ■ | | | | |
| D4 | 中正大學 | | | | ■ | | | |

| 場次 | 隊名 | 日期 | 時間 |
|----|----------|------|-------|
| 七 | D1 vs D3 | 4/19 | 13:00 |
| 八 | D2 vs D4 | 4/19 | 13:00 |
| 十五 | D1 vs D2 | 4/20 | 08:30 |
| 十六 | D3 vs D4 | 4/20 | 08:30 |
| 廿三 | D1 vs D4 | 4/20 | 13:30 |
| 廿四 | D2 vs D3 | 4/20 | 13:30 |

107年全國大專校院運動會桌球比賽

一般男生組團體賽決賽



107年全國大專校院運動會桌球比賽

一般女生組團體賽預賽（每組取二名晉級決賽）

| A 組 | | A1 | A2 | A3 | A4 | 積分 | 勝率 | 名次 |
|-----|------|----|----|----|----|----|----|----|
| A1 | 清華大學 | ■ | | | | | | |
| A2 | 空中大學 | | ■ | | | | | |
| A3 | 屏東科大 | | | ■ | | | | |
| A4 | 高醫大學 | | | | ■ | | | |

| 場次 | 隊名 | 日期 | 時間 |
|----|----------|------|-------|
| 一 | A1 vs A3 | 4/19 | 08:30 |
| 二 | A2 vs A4 | 4/19 | 08:30 |
| 九 | A1 vs A2 | 4/19 | 12:30 |
| 十 | A3 vs A4 | 4/19 | 12:30 |
| 十七 | A1 vs A4 | 4/20 | 10:30 |
| 十八 | A2 vs A3 | 4/20 | 10:30 |

| B 組 | | B1 | B2 | B3 | B4 | 積分 | 勝率 | 名次 |
|-----|------|----|----|----|----|----|----|----|
| B1 | 中央大學 | ■ | | | | | | |
| B2 | 臺灣師大 | | ■ | | | | | |
| B3 | 臺中科大 | | | ■ | | | | |
| B4 | 東海大學 | | | | ■ | | | |

| 場次 | 隊名 | 日期 | 時間 |
|----|----------|------|-------|
| 三 | B1 vs B3 | 4/19 | 08:30 |
| 四 | B2 vs B4 | 4/19 | 08:30 |
| 十一 | B1 vs B2 | 4/19 | 12:30 |
| 十二 | B3 vs B4 | 4/19 | 14:30 |
| 十九 | B1 vs B4 | 4/20 | 10:30 |
| 二十 | B2 vs B3 | 4/20 | 10:30 |

| C 組 | | C1 | C2 | C3 | C4 | 積分 | 勝率 | 名次 |
|-----|------|----|----|----|----|----|----|----|
| C1 | 成功大學 | ■ | | | | | | |
| C2 | 中原大學 | | ■ | | | | | |
| C3 | 逢甲大學 | | | ■ | | | | |
| C4 | 輔仁大學 | | | | ■ | | | |

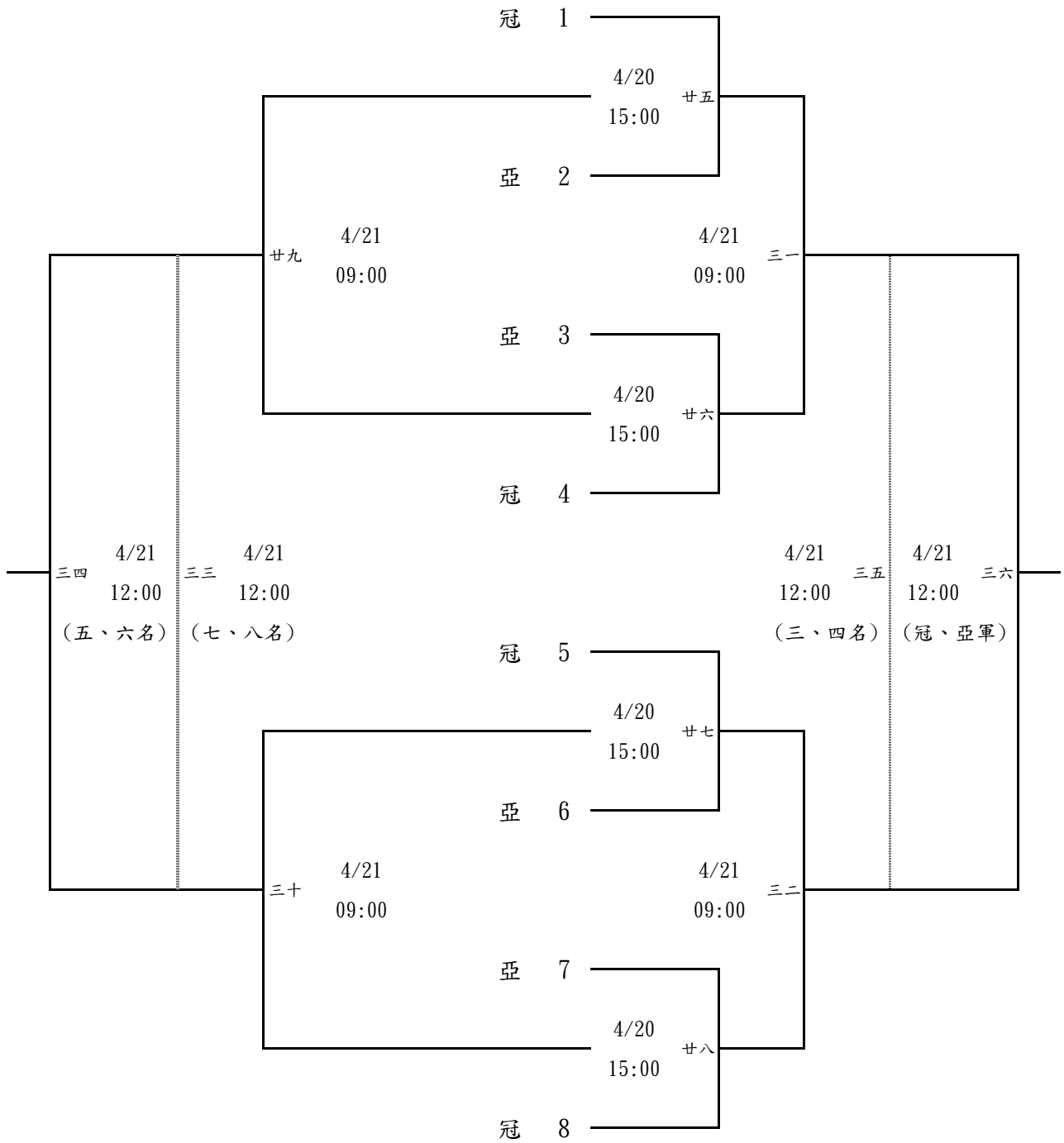
| 場次 | 隊名 | 日期 | 時間 |
|----|----------|------|-------|
| 五 | C1 vs C3 | 4/19 | 08:30 |
| 六 | C2 vs C4 | 4/19 | 08:30 |
| 十三 | C1 vs C2 | 4/19 | 14:30 |
| 十四 | C3 vs C4 | 4/19 | 14:30 |
| 廿一 | C1 vs C4 | 4/20 | 10:30 |
| 廿二 | C2 vs C3 | 4/20 | 12:30 |

| D 組 | | D1 | D2 | D3 | D4 | 積分 | 勝率 | 名次 |
|-----|------|----|----|----|----|----|----|----|
| D1 | 臺灣大學 | ■ | | | | | | |
| D2 | 陽明大學 | | ■ | | | | | |
| D3 | 政治大學 | | | ■ | | | | |
| D4 | 中興大學 | | | | ■ | | | |

| 場次 | 隊名 | 日期 | 時間 |
|----|----------|------|-------|
| 七 | D1 vs D3 | 4/19 | 08:30 |
| 八 | D2 vs D4 | 4/19 | 08:30 |
| 十五 | D1 vs D2 | 4/19 | 14:30 |
| 十六 | D3 vs D4 | 4/19 | 14:30 |
| 廿三 | D1 vs D4 | 4/20 | 12:30 |
| 廿四 | D2 vs D3 | 4/20 | 12:30 |

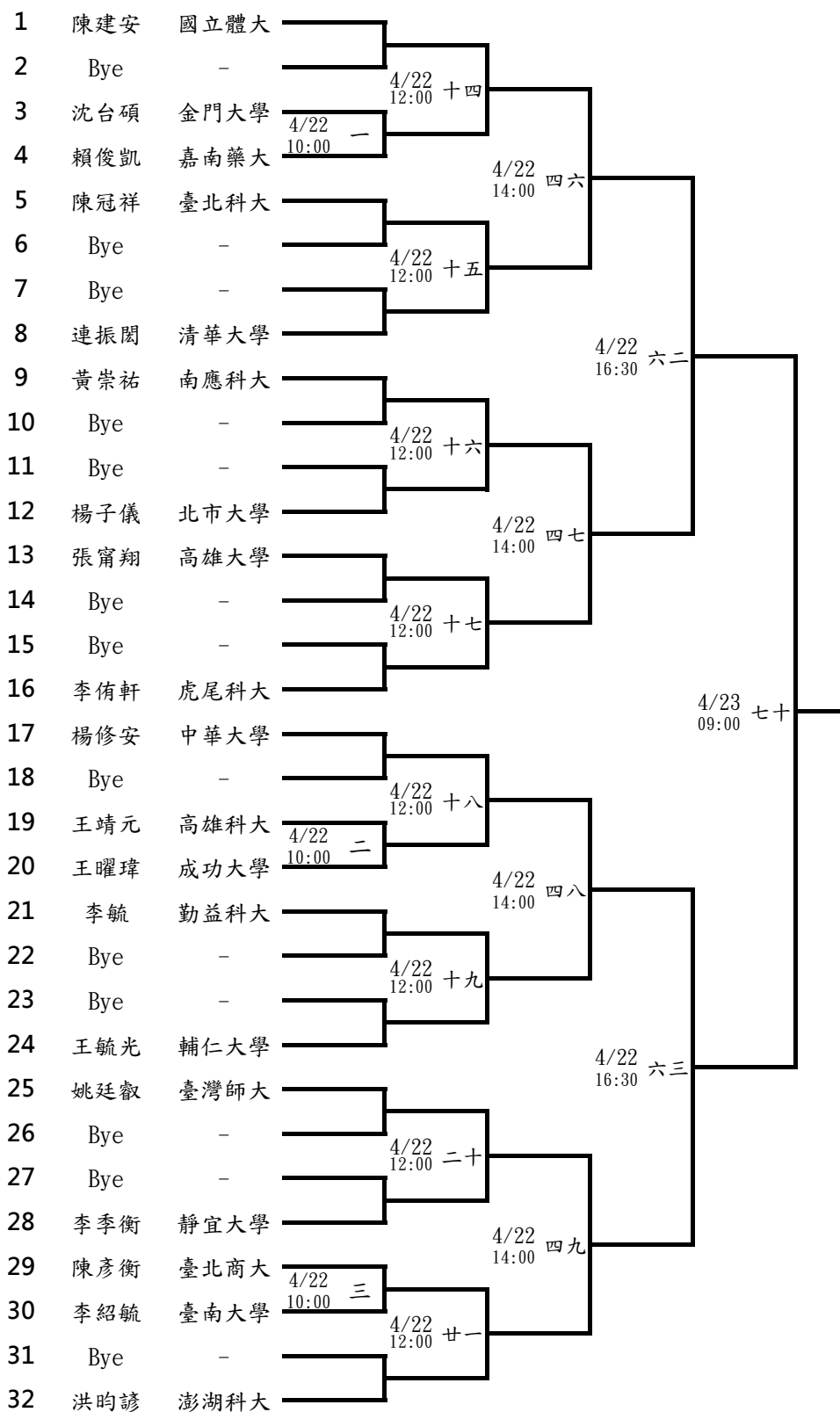
107年全國大專校院運動會桌球比賽

一般女生組團體賽決賽



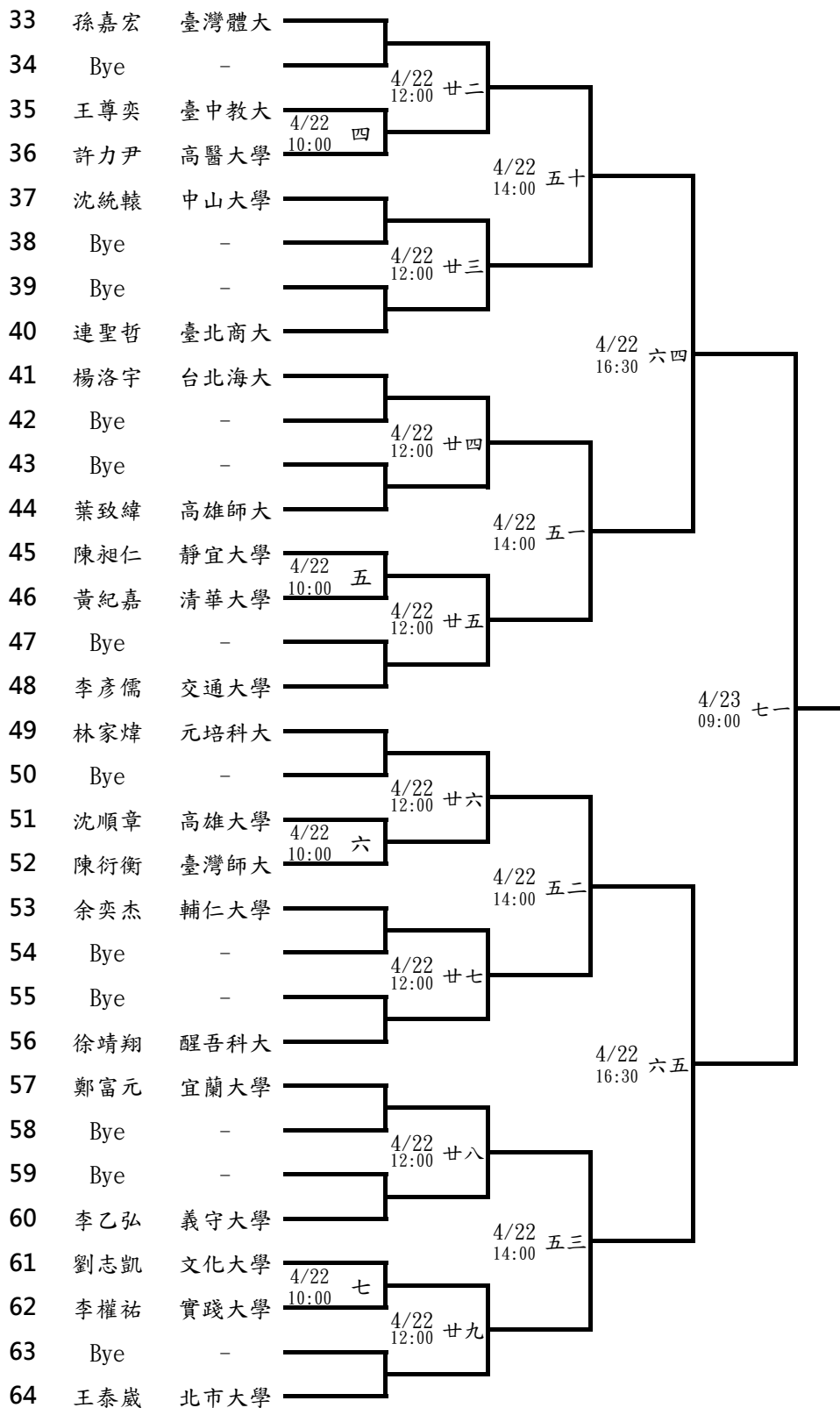
107年全國大專校院運動會桌球比賽

公開男生組個人單打賽 (一)

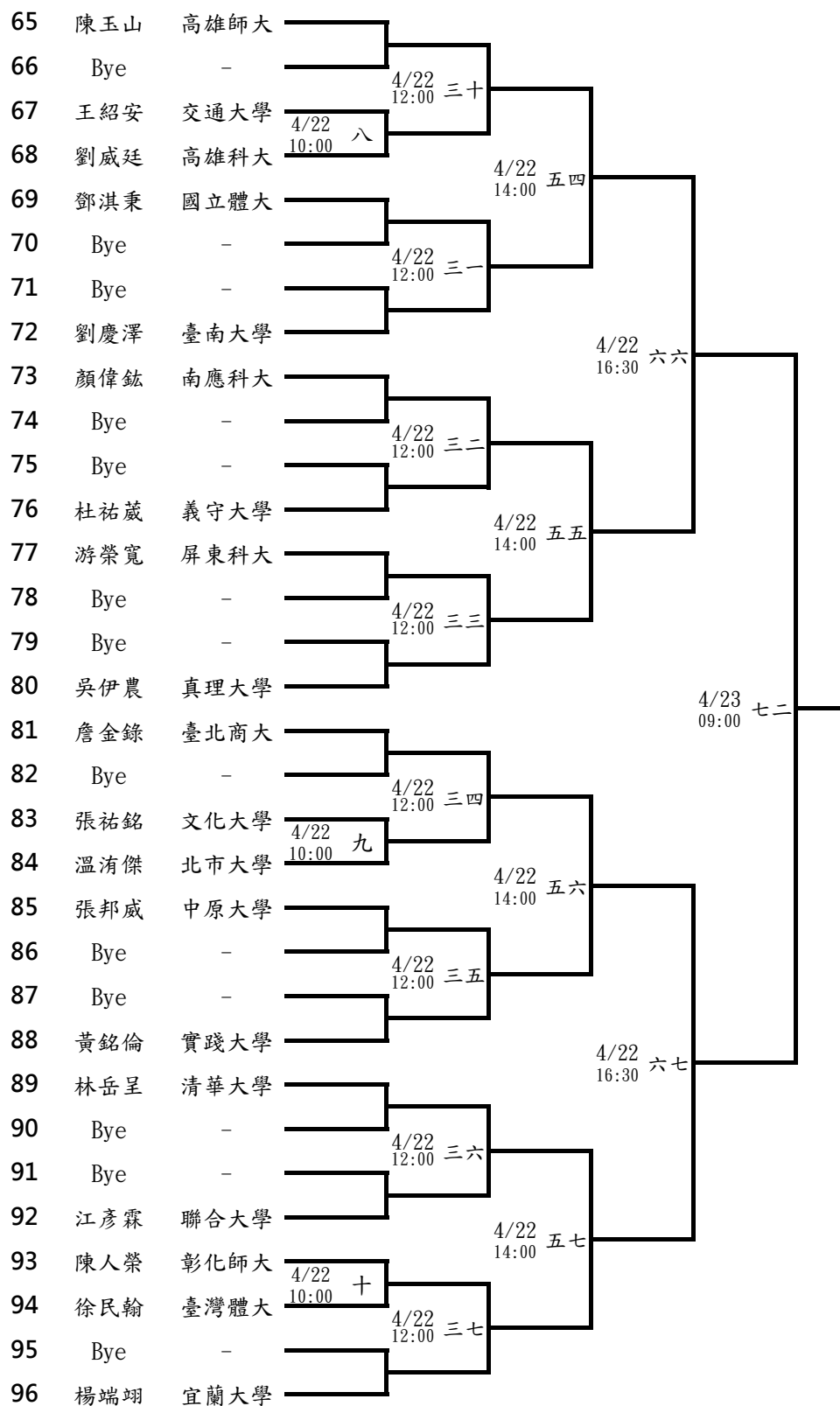


107年全國大專校院運動會桌球比賽

公開男生組個人單打賽 (二)

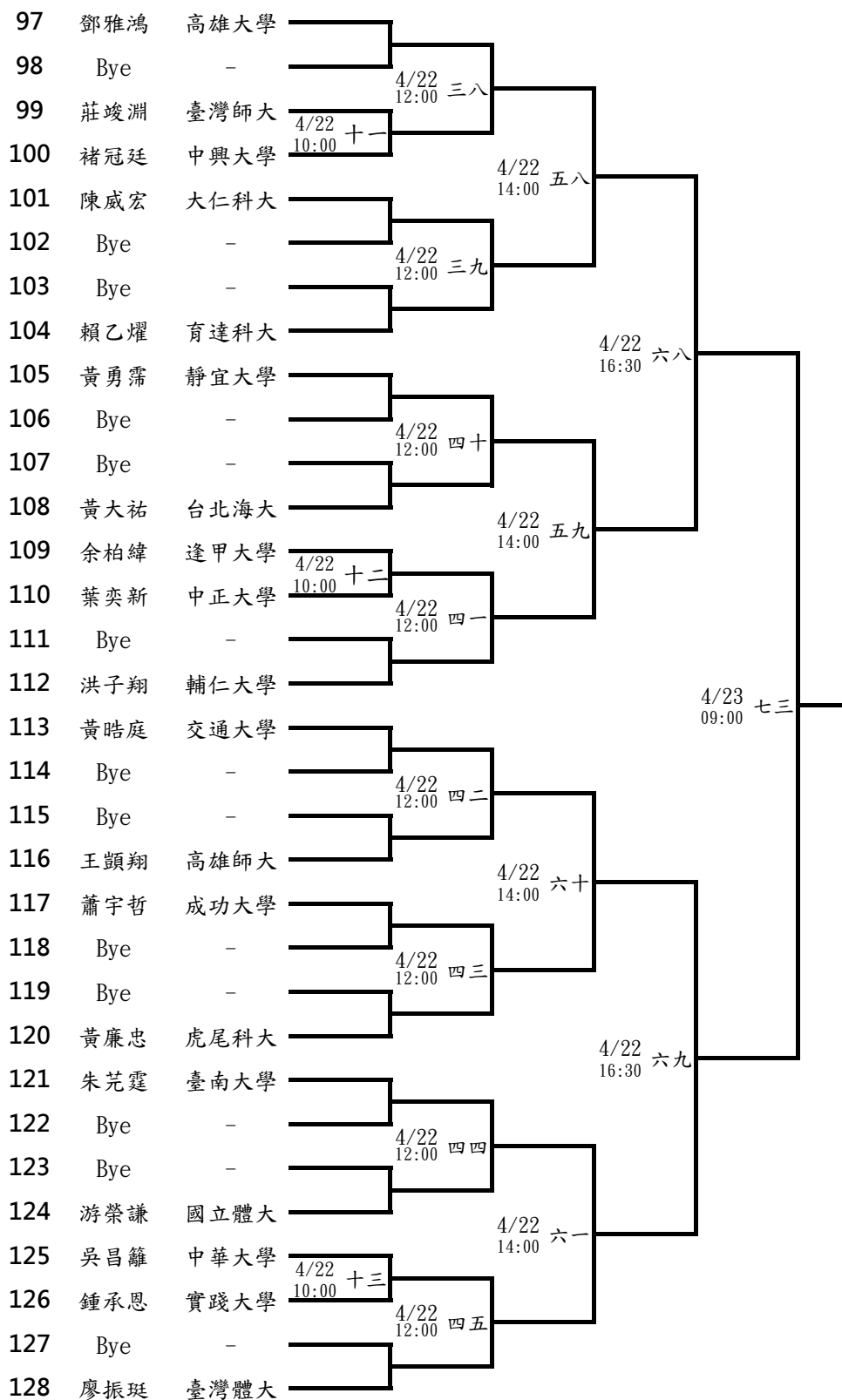


107年全國大專校院運動會桌球比賽 公開男生組個人單打賽 (三)



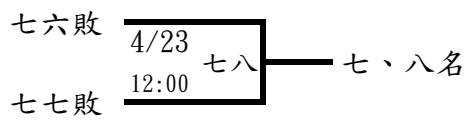
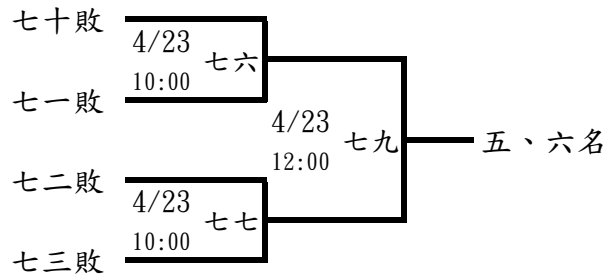
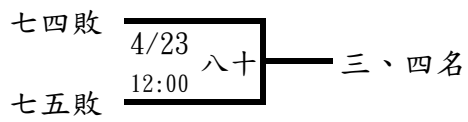
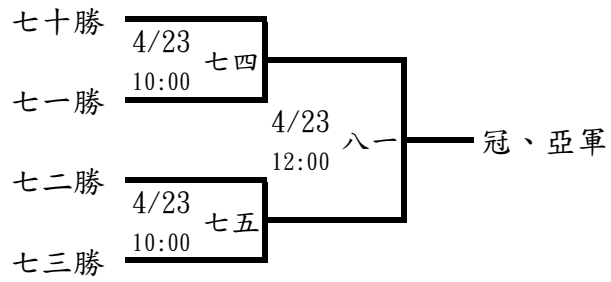
107年全國大專校院運動會桌球比賽

公開男生組個人單打賽 (四)



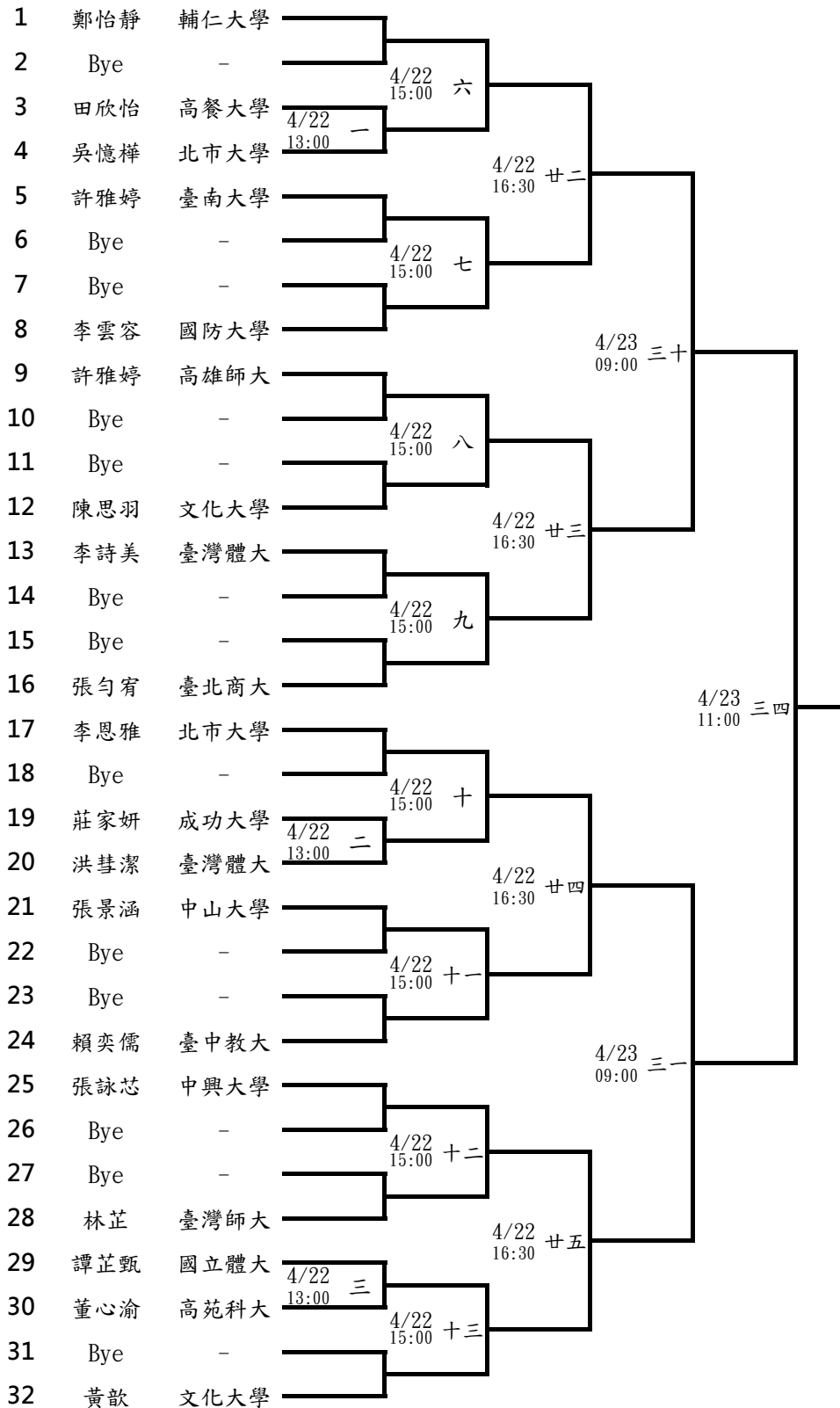
107年全國大專校院運動會桌球比賽

公開男生組個人單打賽 (五)

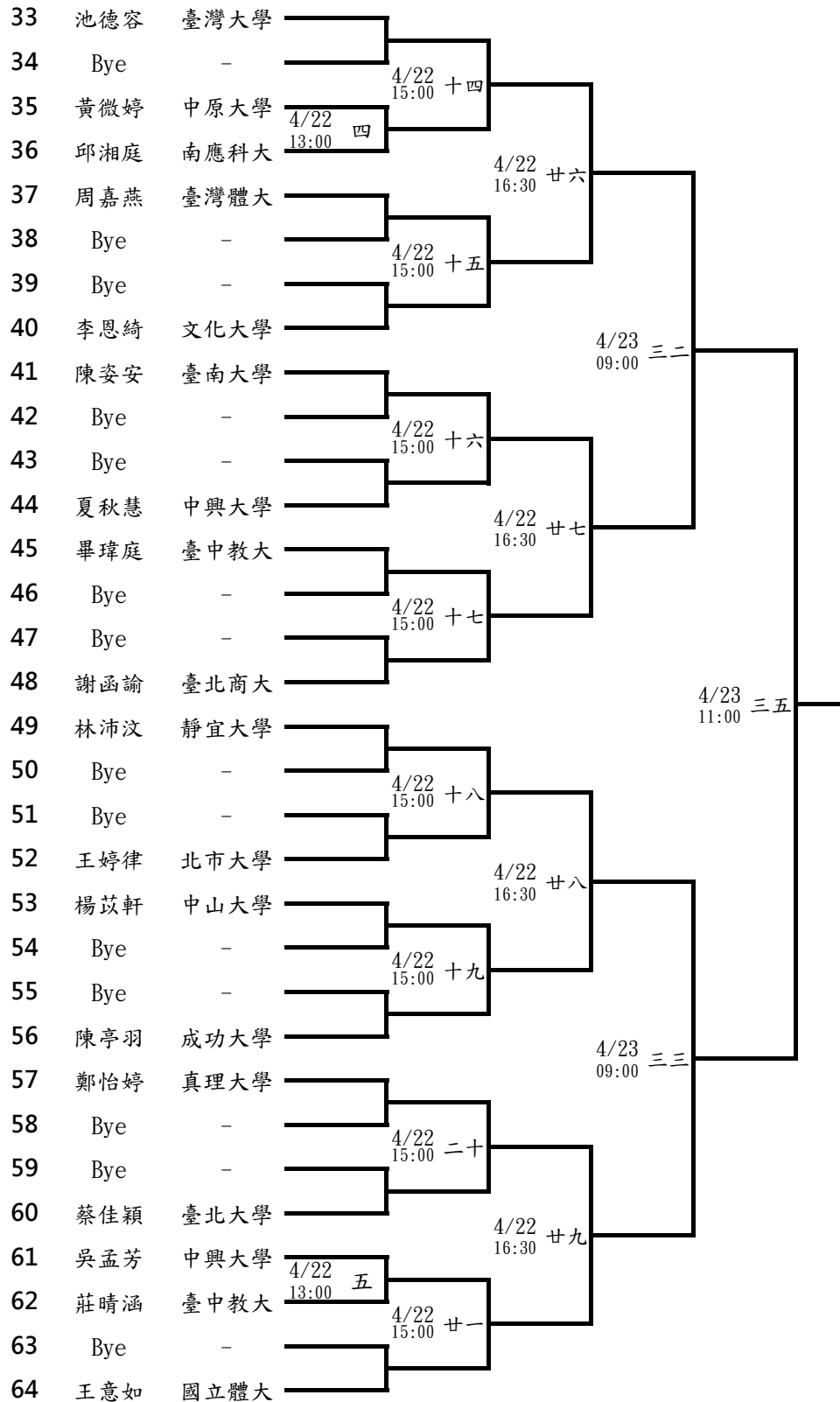


107年全國大專校院運動會桌球比賽

公開女生組個人單打賽 (一)

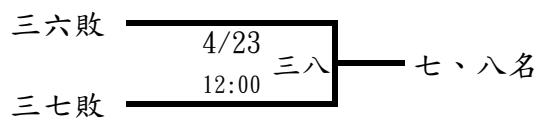
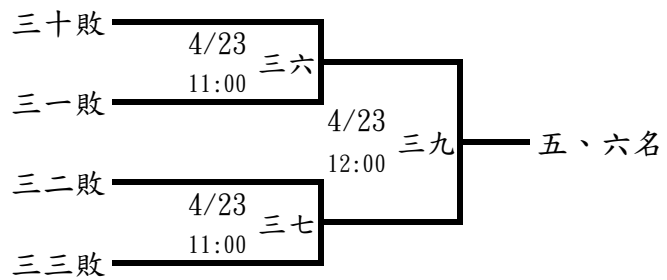
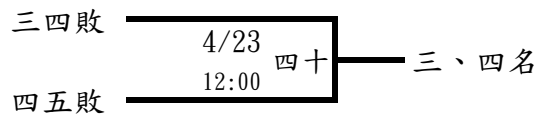
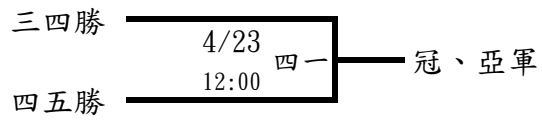


107年全國大專校院運動會桌球比賽 公開女生組個人單打賽 (二)



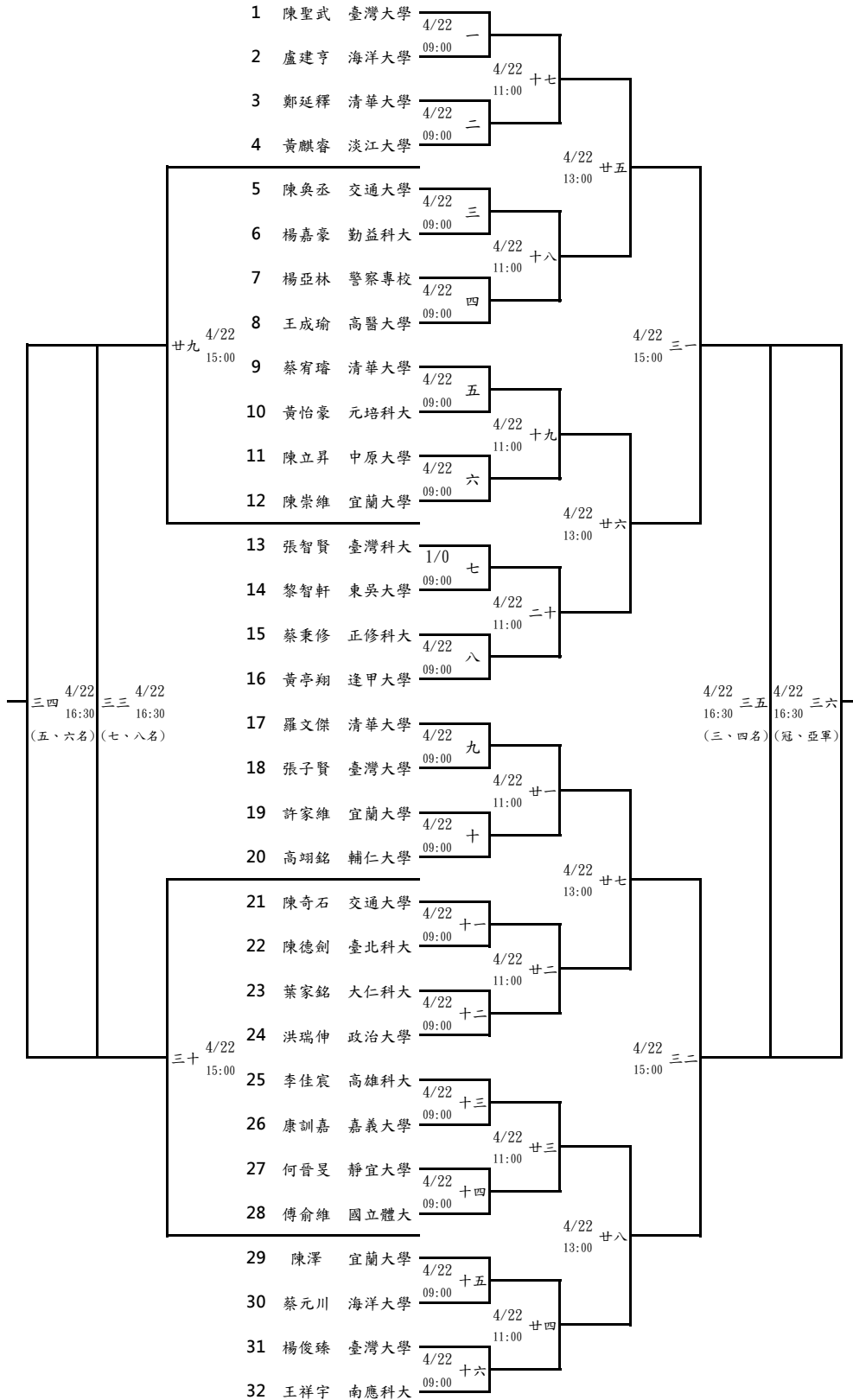
107年全國大專校院運動會桌球比賽

公開女生組個人單打賽 (三)



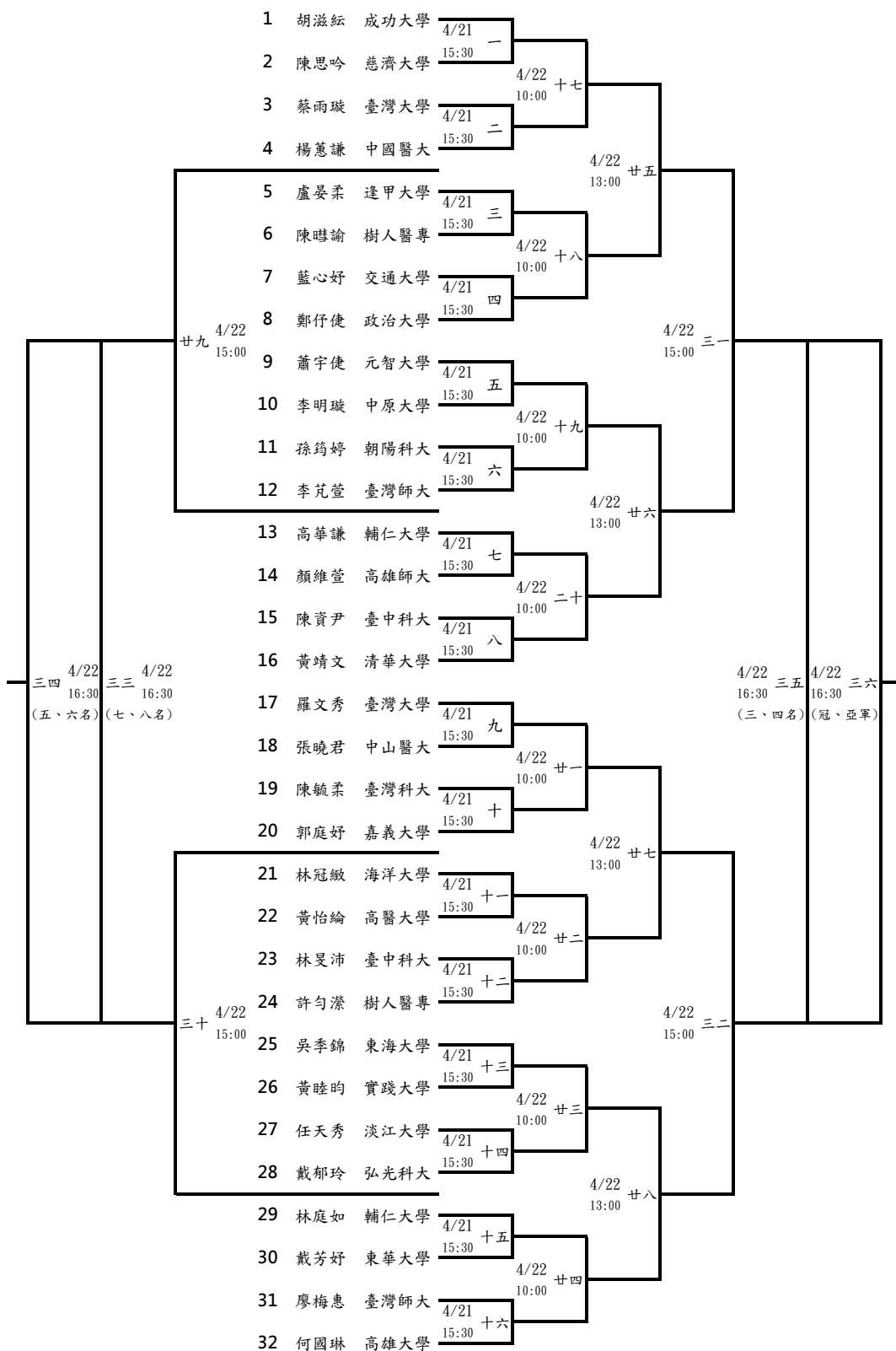
107年全國大專校院運動會桌球比賽

一般男生組個人單打賽



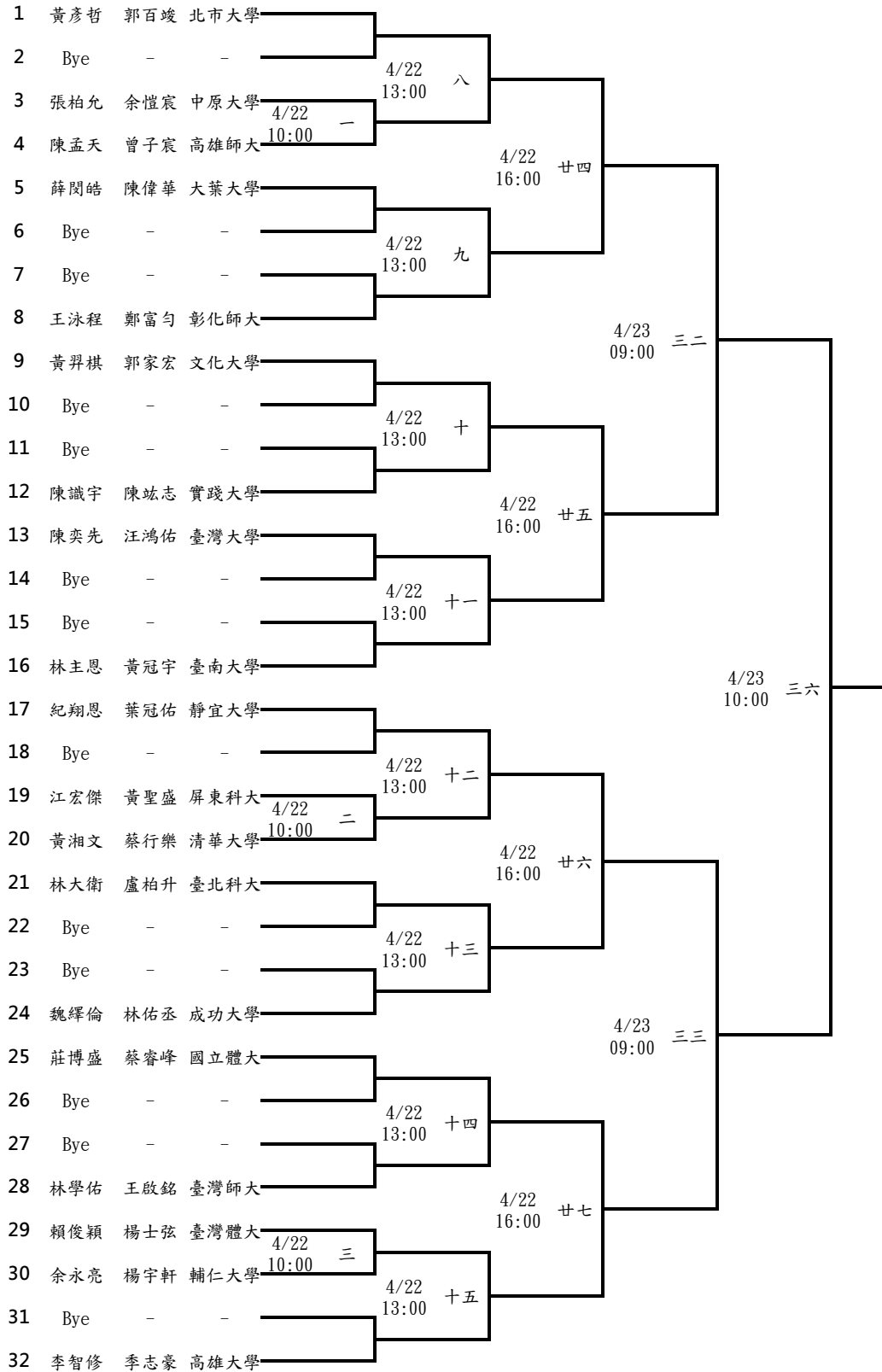
107年全國大專校院運動會桌球比賽

一般女生組個人單打賽



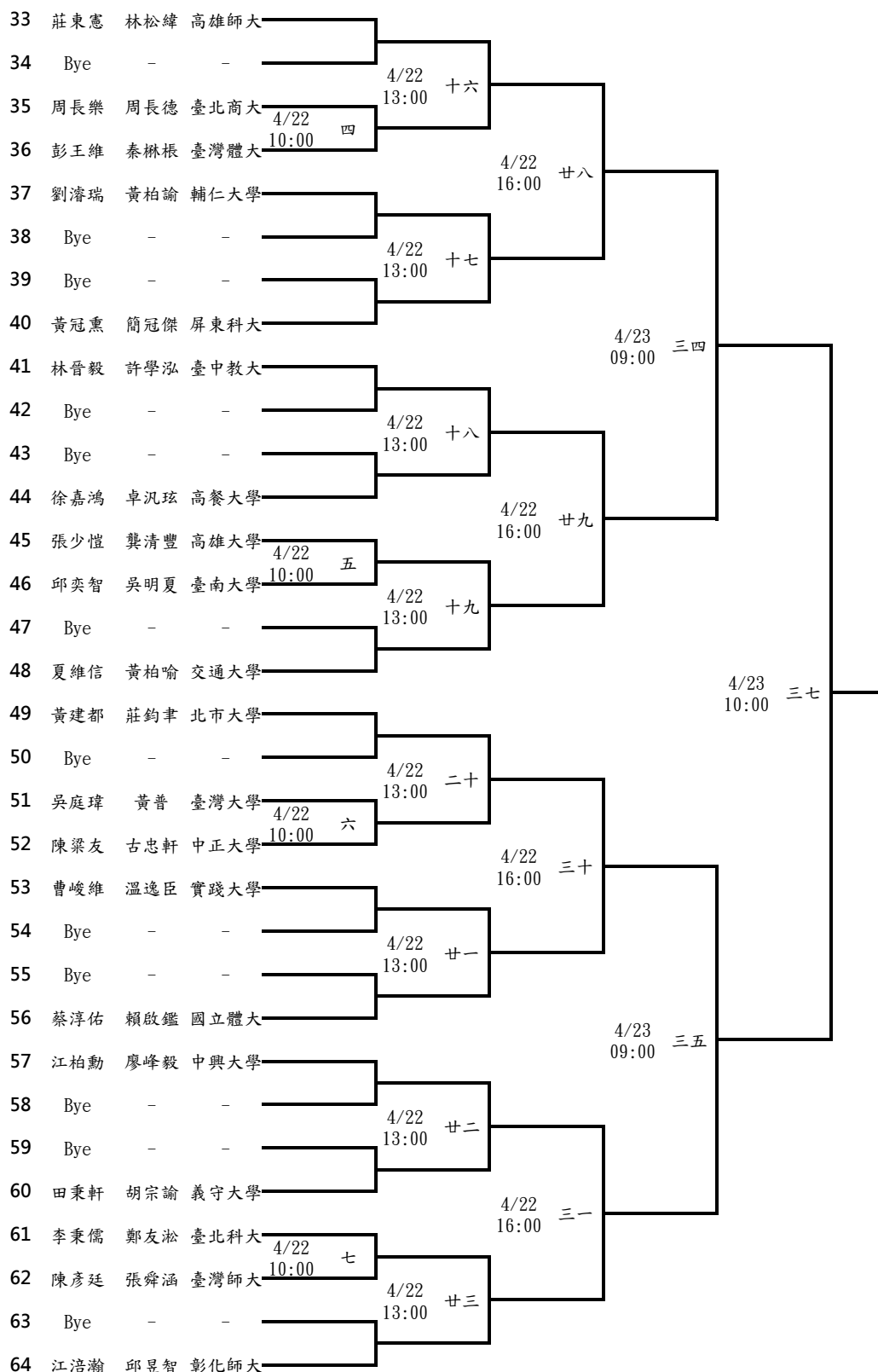
107年全國大專校院運動會桌球比賽

公開男生組個人雙打賽 (一)



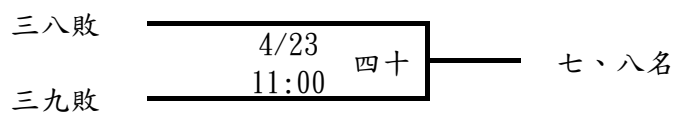
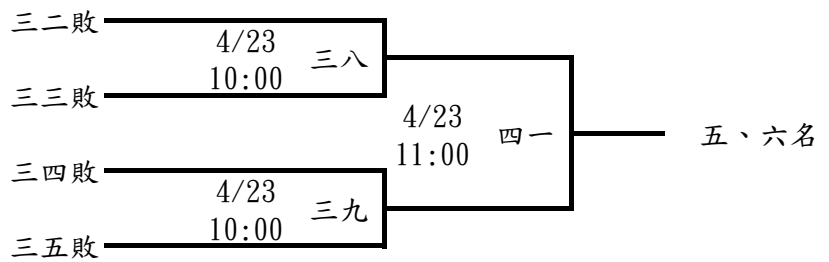
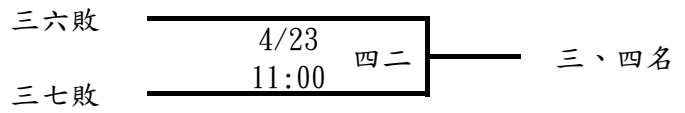
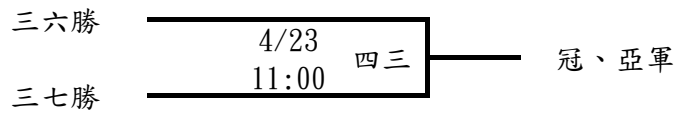
107年全國大專校院運動會桌球比賽

公開男生組個人雙打賽 (二)



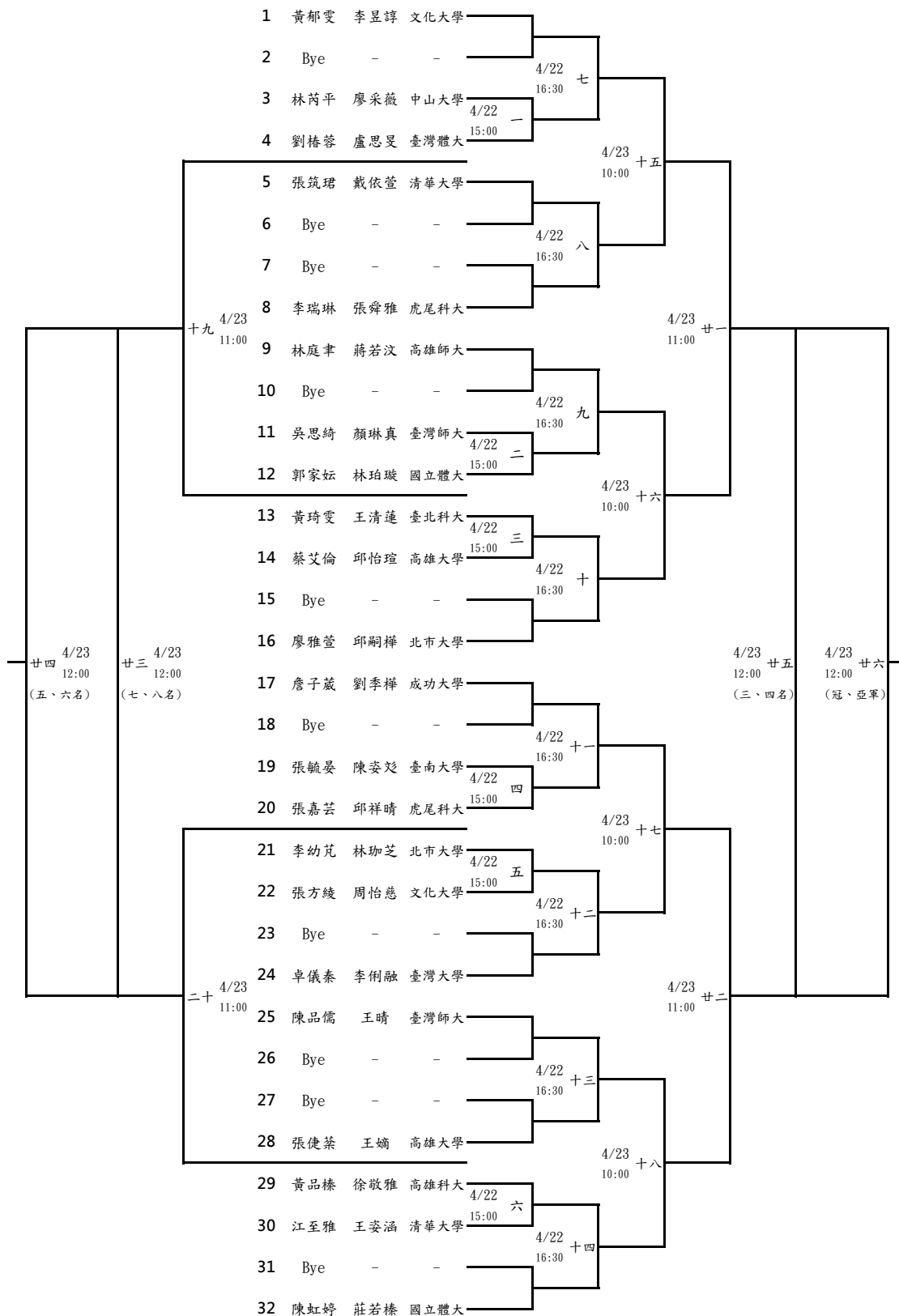
107年全國大專校院運動會桌球比賽

公開男生組個人雙打賽 (三)



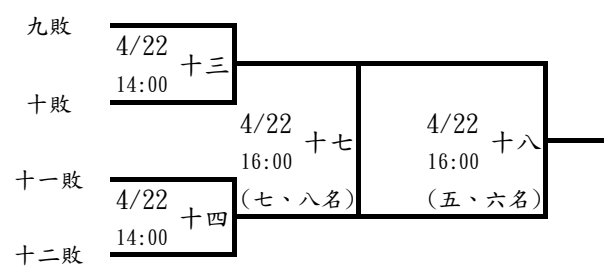
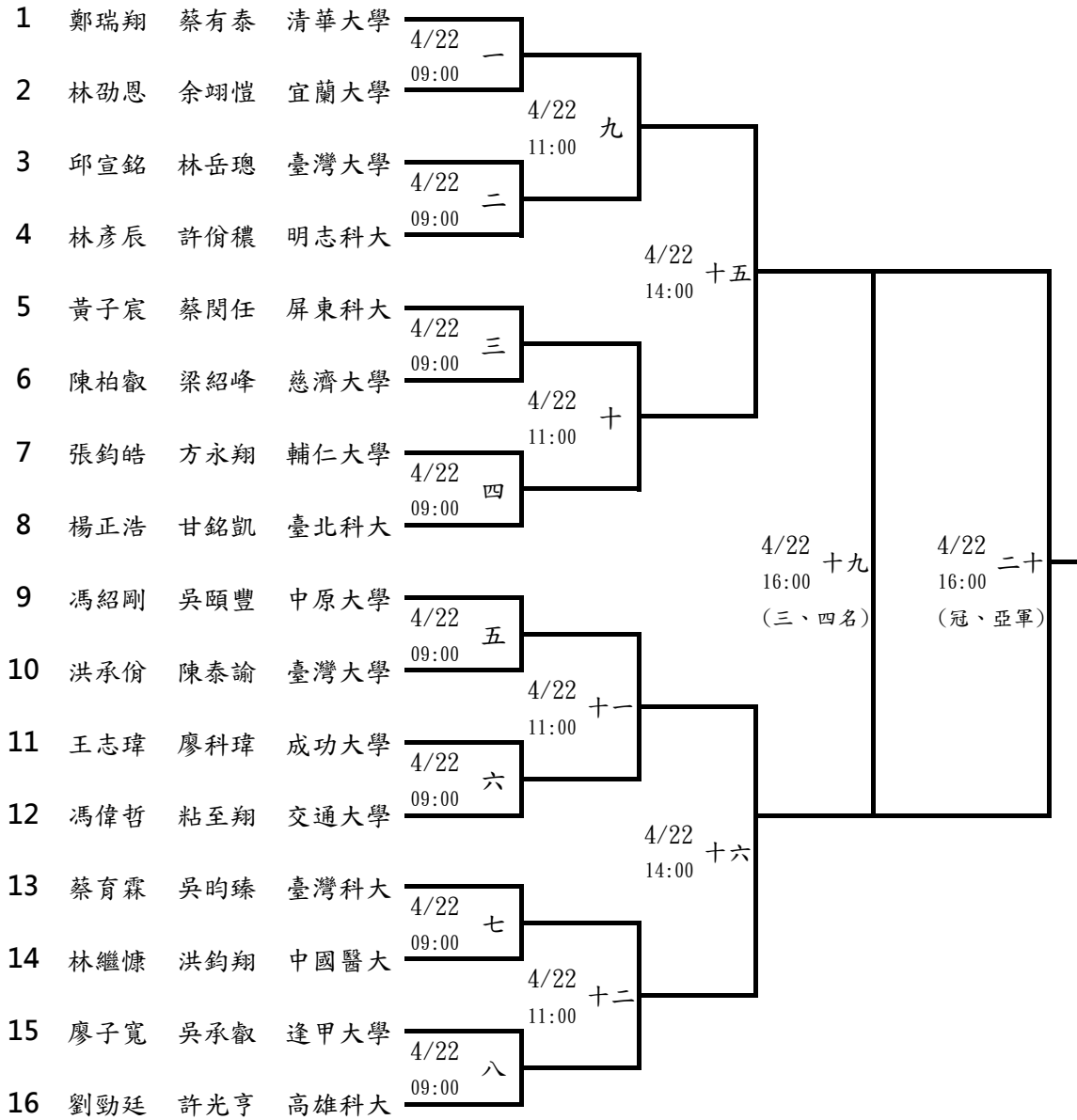
107年全國大專校院運動會桌球比賽

公開女生組個人雙打賽



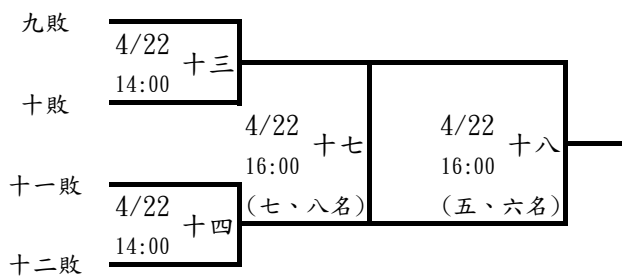
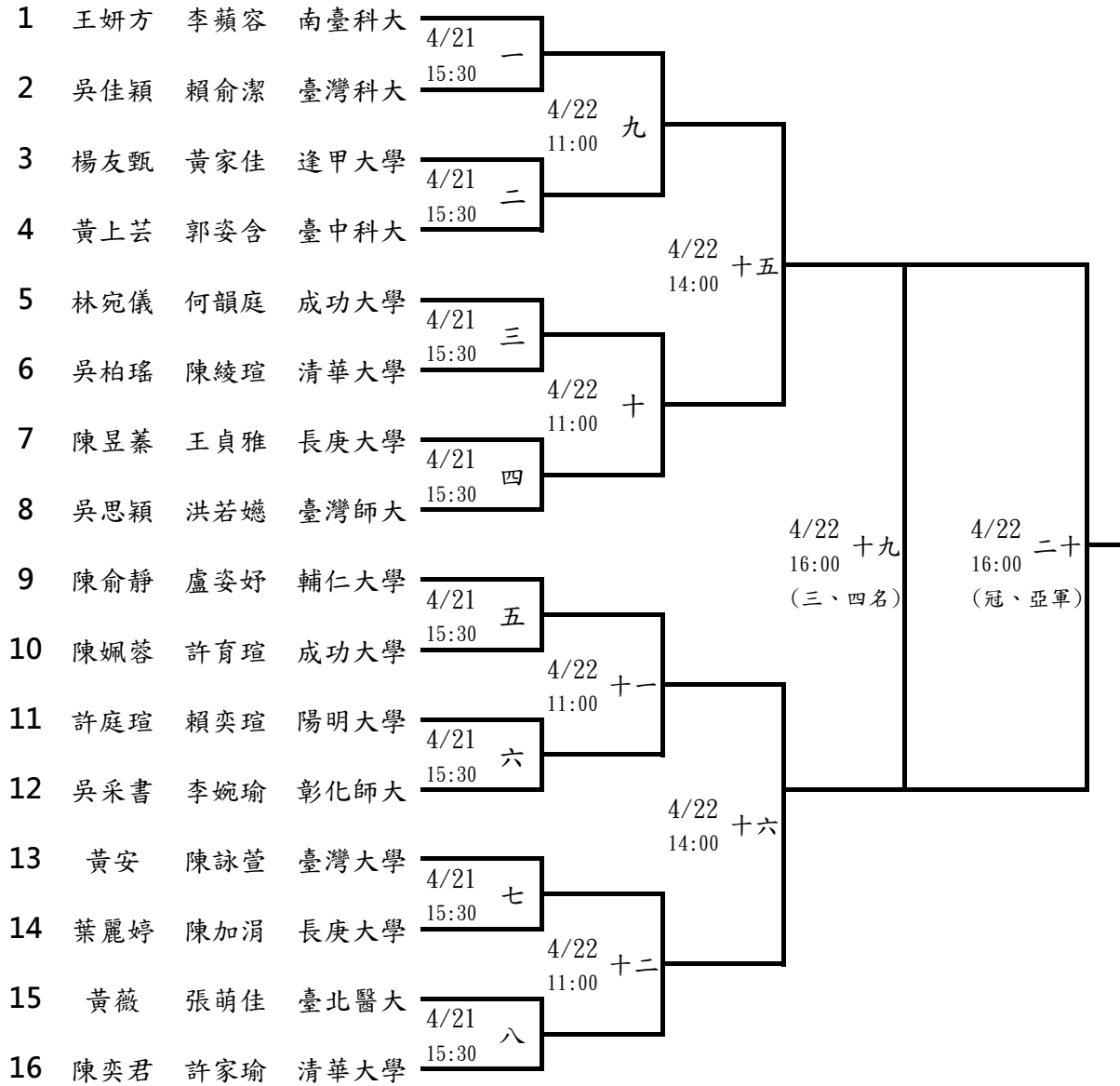
107年全國大專校院運動會桌球比賽

一般男生組個人雙打賽



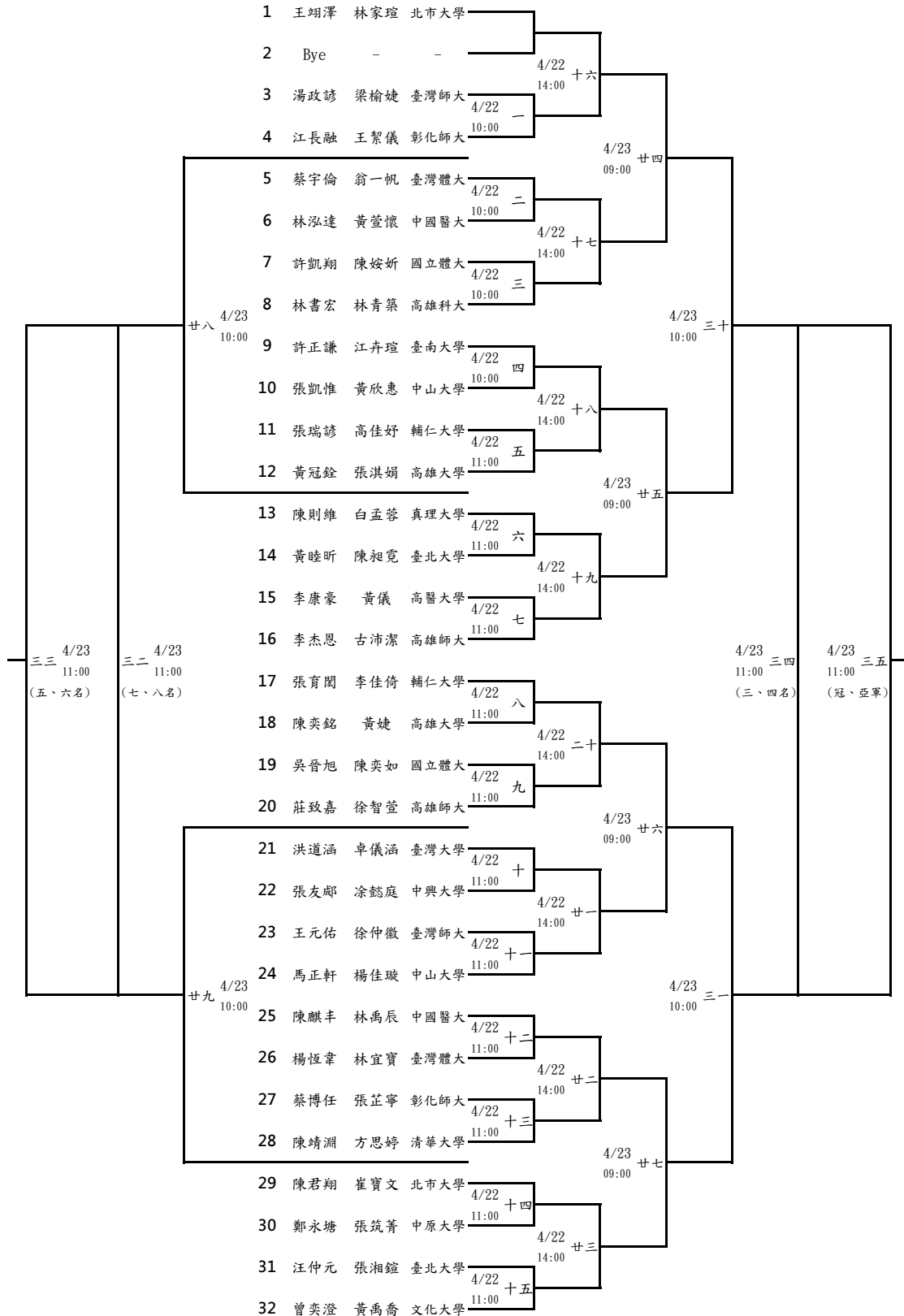
107年全國大專校院運動會桌球比賽

一般女生組個人雙打賽



107年全國大專校院運動會桌球比賽

公開混合組個人雙打賽



107年全國大專校院運動會桌球比賽

一般混合組個人雙打賽

