

目錄

大會組織暨裁判名單	1
羽球技術手冊	11
羽球競賽日程表	15
羽球隊職員名單	52
• 公開男生組號碼對照表	52
• 公開女生組號碼對照表	59
• 一般男生組號碼對照表	64
• 一般女生組號碼對照表	72
羽球分組編配表	80
• 公開男生組	80
• 公開女生組	84
• 公開混合組	86
• 一般男生組	87
• 一般女生組	90
• 一般混合組	93
運動禁藥管制辦法	94
禁藥管制流程	98



中華民國 107 年全國大專校院運動會

會 長

吳茂昆

組織委員會

主任委員：蔡清華

副主任委員：江漢聲 林德福

委員：吳靜如 李彥儀 沈依婷 林華韋 高俊雄 張至滿 陳太正
陳美燕 楊玉惠 葉丁鵬 韓毅雄 蘇金德

輔導小組

召集人：葉丁鵬

副召集人：林華韋

委員：林晉榮 林學宜 洪嘉文 康正男 許馨文 陳玉英 陳美燕
陳嘉遠 鄭志富

運動競賽小組

召集人：蘇金德

副召集人：魏香明

委員：邱炳坤 俞智贏 孫苑梅 徐展元 張武隆 張家昌 梁衍明
許秀桃 陳光紫 陳裕芬 黃泰源 黃國恩 楊繼美 藍坤田

(以上皆依姓氏筆畫排列)



運動禁藥管制小組

召集人：韓毅雄

副召集人：姚承義 洪志昌

委員：何國榮 許美智 陳光復 曾玉華 葉丁鵬 詹德基

執行委員會

主任委員：周景揚

副主任委員：李光華 陳志臣

委員：王品蓁 田永銘 朱延祥 吳瑞賢 李世峰 李瑞騰 周立德
周惠文 周錦宏 房瑞文 林沛練 林宗泰 林裕偉 林頌凱
范國清 徐 洵 徐國鎧 許協隆 許秉瑜 陳政達 黃莉婷
張國隆 蔡富安 顏上堯

緊急應變小組

召集人：周景揚

副召集人：李光華 陳志臣

執行長：吳瑞賢

副執行長：陳政達

執行秘書：陳怡曲

委員：王文彥 周立德 林沛練 徐國鎧 潘敏俊 戴明杉 鍾孝平

諮詢顧問

朱壽騫 李武男 施文彬 祝文字 翁明輝 張國祚 張朝國 張楊寶蓮
張煥禎 張聰榮 許安進 許東雄 陳士魁 陳詩源 葉政彥 葉榮裕
廖裕輝 鄭資盛 鄭寶清 蘇尚志

(以上皆依姓氏筆畫排列)



顧問

王家麟 王翰翔 何中達 吳炤民 阮如鈞 阮啟弘 林文淇 林洋卿
 林頌凱 邱乾泰 洪炯宗 徐煜輝 許素琴 陳介豪 陳文逸 彭炳和
 黃文忠 詹德松 劉正毓 蔡富安 蔡龍治 賴錦峰 顏宏元

大會職員

執行長：吳瑞賢

副執行長：陳政達

執行秘書：陳怡曲

專任助理：尤聖怡 王俊傑 林卉庭 林軒如 張婉如 許馥曲 陳怡孜
 彭怡樺

競賽中心

競賽中心主任：陳政達

競賽組組長：吳文郁

副組長：梁衍明

組員：石翔至 余宏群 杜協昌 林洋卿 林國威 邱文聲
 邱乾泰 徐煜輝 張哲千 許素琴 陳冠錦 黃相瑋
 楊熾增 詹德松 鄭貴中 謝振賢

裁判組組長：楊熾增

副組長：黃相瑋

組員：石翔至 余宏群 吳文郁 杜協昌 林洋卿 邱文聲
 邱乾泰 徐煜輝 張哲千 梁衍明 許素琴 陳冠錦
 詹德松 鄭貴中 謝振賢

成績紀錄組組長：沈淑鳳

副組長：陳冠錦 王雅慈

(以上皆依姓氏筆畫排列)



組員：王思德 王玲絲 王楚涵 江羽涵 吳政恒 林文偉
 林欣穎 林金忠 林國威 徐一民 張二川 張金全
 張棋閔 張榮字 梁玉玲 陳怡孜 劉怡菁 賴芬玲
 鍾佳儒 羅俊樟 羅苙鳳

場地器材組組長：張哲千

副組長：鄭貴中

組員：王治 王心怡 王怡靜 王家孝 呂政育 李秣譚
 杜秉叡 邱文聲 施建廷 徐上芳 張育愷 張鑑誠
 陳宇倫 黃咨滢 黃相璋 黃皓群 葉永南 蔡承達
 鄭貴中 鄭瑞瑜 謝岳璋 謝振賢

獎品組組長：沈淑貞

副組長：余宏群

組員：王心怡 王玉馨 胡燕芬 張榮字 黃秋菊 黃曉君
 楊清松 葉滿金 鄭衡融

活動中心

活動中心主任：林沛練

典禮表演組組長：吳穎洵

組員：成佩璇 江榮福 林鎧亮 陳盈宏 曾詠庭

聖火組組長：孫中運

組員：蔣家騏

學術活動組組長：陳思好

組員：劉書齊

藝文展覽組組長：周錦宏

組員：朱靜怡 施柏如 黃瓊瑤

學生志工組組長：孫中運

組員：莊麗葉 黃冠綾 黃裕隆

(以上皆依姓氏筆畫排列)



行政中心

行政中心主任：吳瑞賢

秘書：何昇璉 陳怡曲

文書組組長：陳怡曲

組員：游孟晴 嚴文伶

出納組組長：蔡韶蓉

組員：王貞惠 何金枝 吳敏美 范僑芸 徐文靜 張葦怡
 許智涵 陳建宏 陳美芬 彭振發 楊秀玲 楊錦梅
 廖秋燕 趙怡婷 劉可德 劉淳瑜 鄧金蘭 賴珮珍
 鍾瑞琴 藍于翔 魏淑菁

事務組/交通組/社會資源與志工組組長：睦湘苓

組員：王名玉 江美娟 吳雅婷 李宗勳 卓美吟 邱文霖
 姜燕茹 姜禮政 張勻威 張明安 莊尚文 陳國光
 陳國書 陳銘全 彭聖旺 黃金棻 黃郁鈞 黃儀蓁
 黃錦圓 楊世婉 葉秋萍 葉淑美 鍾少枝 簡永祥
 魏于婷

警衛組組長：李春華 劉憶萍

組員：王家財 田桂彰 吳澤宗 李春祥 李煥章 邱顯君
 邱顯祝 陳柏村 陳憲政 彭信誠 彭穎淇 游織綾
 楊錫仁 廖建勳 謝欣怡 羅世忠 饒龍清

服務組組長：鄭夙君

組員：王文秀 王貞惠 王迪鋒 王堅斌 包元輝 江欣惠
 何玉雪 吳信緯 吳炫陞 呂芳發 呂崇賢 李坤學
 李宛芸 李建宏 李啟銘 李靜怡 杜秉叡 周小慧
 林尚潔 林信佑 林晴達 林慧娟 邱惠隆 夏耘晴
 徐瑛憶 張秀金 張慈敏 張維巖 莊宜諺 許時準
 陳怡雯 陳松寬 陳建宏 陳彥旭 陳煜珊 彭韻容

(以上皆依姓氏筆畫排列)



曾瑞雲 黃錦葉 楊淑娟 葉永南 劉士賢 劉金文
 劉淳瑜 劉道光 劉劍青 劉寶琳 蔡嘉安 賴志光
 謝棋安

場地整建組組長：蔣東儒

組員：王迪鋒 吳信緯 吳素美 李坤學 李信鐘 李建宏
 林晴達 夏耘晴 張秀金 彭韻容 曾瑞雲 葉永南
 鍾富修

公關媒體中心

公關媒體中心主任：徐國鎧

募款組/新聞轉播組組長：吳沛芬

組員：陳蕙安 陳如枝 溫立安 鄭璧嫻

公關接待組組長：於嘉玲

組員：王又津 王熙涵 古蘇瑋 何家蓉 吳日華 吳銹美
 宋欣芮 李佳玲 李忠育 李美瑜 邱照嵐 邵子芹
 姜孟婕 柯秋妙 范僑芸 徐旻 徐欣瑋 徐嘉苓
 袁偉軒 張心儀 張美珍 許惠雯 許瓊云 郭鎮魁
 陳瑞丹 陳慧甄 彭怡萍 彭韻如 黃惠美 楊麗菁
 詹芷庭 賈玉珊 熊瑾芸 劉玫秀 劉芝秀 劉芯縈
 鄧慧穎 鄭宇秦 駱季青

文宣行銷組組長：吳秋萍

組員：林雅筠 陳敏茲 雷美琮

資訊中心

資訊中心主任：周立德

資訊組/網路建構組組長：陳慶彥 戴元任

組員：王文秀 王堅斌 包元輝 朱宣潔 吳炫陞 呂芳發
 呂崇賢 李宛芸 李啟銘 李靜怡 周小慧 林庭仔

(以上皆依姓氏筆畫排列)



邱惠隆 徐瑛憶 張仕昌 張若羚 張慈敏 張維巖
 梁隆鑫 莊宜諺 許時準 陳怡雯 陳煜珊 黃伎平
 黃建銘 黃錦葉 黃權榆 劉金文 劉奕謙 劉道光
 劉劍青 蔡嘉安 賴志光 謝棋安 嚴紹唐

醫療中心

醫療中心主任：潘敏俊

醫護組組長：劉孔群

組員：方繼祥 呂旻潔 李美惠 周瑞星 林芷琦 邱郁婷
 邱清真 邱琳格 張騰翹 章毓玫 陳柏村 陳素蘭
 陳喜鳳 陳瑾瑩 傅琇悅 閔肖蔓 黃景珩 董彥伶
 鄧慧穎 鄭衡融 謝玉連 鍾美惠 羅惠琴

禁藥管制組組長：姚承義

組員：呂妍榛 林昱岑 邱雅伶 黃竹瑩

藥檢組組長：李宇翔

組員：方珮馨 胡硯芬 徐夢玲

主計中心

主計中心主任：張國隆

組員：吳佼霓 呂淑禎 林美鏗 邱照嵐 曾筠樺 湯昌文
 葉秀春 鍾顯蓮

(以上皆依姓氏筆畫排列)



比賽場地主任

體操【競技】：黃相瑋
體操【韻律】：張哲千
網球【公開】：彭炳和
網球【一般】：張哲千
桌 球：吳文郁
跆拳道：余宏群
射 箭：詹德松
電 競：許素琴
羽 球：黃相瑋
游 泳：梁衍明
舉 重：陳冠錦
滑輪溜冰：石翔至
撞 球：楊熾增
田 徑：沈淑鳳
柔 道：鄭貴中
擊 劍：邱乾泰
空 手 道：林洋卿
拳 擊：徐焯輝
角 力：邱文聲
木 球：吳文郁
射 擊：陳冠錦

(以上皆依姓氏筆畫排列)



協辦單位工作人員

中大壘中：王國慶	林友文	林溫智	黃鉅霖	劉倩伶	
中央警大：吳耀翰	李秉澤	黃寬裕	楊基成	楊凱霖	
中壘區公所：王一玲	吳碧玉	黃月妃	賴瓊如	羅清秀	
元智大學：吳政文	李梅梅	林青輝	莊英萬	鍾俐亭	
平鎮高中：吳明禧	胡劍峰	徐郁婷	張維唐	蘇文祥	
健行科大：李惠芳	陸玟吉	鄭依茹	戴興豪	謝瑄容	
厚德國小：陳明利	陳姿伊	陳英傑	黃郁銘	藍立羣	
中原大學：袁穎婕	張宜婷	葉冠妘	鄭逸翔	薛慶豪	
國立體大：吳蕙如	陳詩園	蔡麗美	謝玉錦	藍巧如	【射箭】
	張瑜庭	張寶連	陳韋丞	陳鈺衫	【舉重】
萬能科大：李育忠	李詩賓	邱泰毅	陳信呈	陳柏齡	
公西靶場：呂東原	陳晏羽	黃正豪	蔡硯丞	賴元哲	

(以上皆依姓氏筆畫排列)



裁判名單

裁判長：林逸書

審判委員：周財勝 林瞳霓 廖哲修 蔡銘哲 鄭賀珍

副裁判長：江秋香 簡振義

場務經理：許瓊芬

競賽：吳麗華 蔡佳君

裁判：	尤建順	方聰明	王巧珍	王順瑩	冉卉芬	何玉敏	吳念芹
	吳孫麗鳳	吳燕昌	李美麗	李國強	李碧娥	杜大榮	沈明金
	沈家榮	周育震	官美汝	林本禾	林永輝	林長勇	林淑敏
	林勝漢	邱俊融	姚懷谷	胡桂花	孫如音	徐文榮	康淑惠
	張茂松	張靜惠	陳滿	陳如雨	陳青谷	陳錦輝	陳繼全
	彭秀珠	曾秀玉	黃仁鑑	黃俊霖	黃超鳴	黃祺甯	黃慧娟
	黃馨慧	劉有修	劉宥萱	劉梓璇	蔡忠杰	蔡采俐	蔡惠嫻
	鄭時鏢	鄭淑娟	蘇榮惠				

(以上皆依姓氏筆畫排列)



中華民國 107 年全國大專校院運動會羽球技術手冊

一、比賽時間：中華民國107年4月27日(星期五)至5月2日(星期三)

二、比賽地點：桃園市立體育館(小巨蛋)(桃園市桃園區三民路一段1號)

三、競賽分組及項目：

(一)團體賽(公開組、一般組)

(二)個人賽(公開組、一般組)

1. 單打賽

2. 雙打賽

3. 混合雙打賽

四、參賽名額：

項目	組別	公開男生組	公開女生組	一般男生組	一般女生組
	人(隊)				
單打賽	直接報名參賽			32人	32人
雙打賽				16組	16組
混合雙打賽				16組	
團體賽				16隊	16隊

五、報名人數規定及參賽資格：

(一)各校依據中華民國107年全大運競賽規程第十二條之規定辦理。

(二)報名人數規定(公開組、一般組)：

1. 個人賽：各組個人賽最多報名9人。

2. 每一運動員最多可報名2項。

3. 單打賽：每一學校最多可各報名3人。

4. 雙打賽及混合雙打賽：每一學校最多可各報名2組。

5. 每一運動員報名個人賽，不得報名團體賽。

6. 團體賽：每一學校最多可報名1隊，每隊最多12人。

(三)參賽資格：

1. 各校依據中華民國107年全大運競賽規程第十條之規定辦理。

2. 團體賽

(1)公開組：直接報名參賽。

(2)一般組：依據107年全大運資格賽區域劃分為三區，按照各區報名參賽隊伍比例錄取15隊外加107年全大運承辦學校合計16隊。若取得參賽資格之學校未能報名參賽時，則依審定資格順序依次遞補。



3. 個人賽

(1)公開組：直接報名參賽。

(2)一般組：依據107年全大運資格賽區域劃分為三區，按照各區報名人數比例錄取參賽名額進入會內賽。若取得參賽資格之學校未能報名參賽時，不遞補。

六、比賽制度：

(一)團體賽：

1. 5隊(含)以下採單循環；6隊以上採分組單循環，決賽採單淘汰加名次賽。

2. 男、女生組均採五點三勝制(單、單、雙、雙、單)，不得兼點，每點採三局二勝制。

(二)個人賽：

1. 採單淘汰賽制。

2. 採三局二勝制。

(三)各組比賽均採每局以21分計算。

七、抽籤原則：

(一)團體賽：同區冠、亞軍以第一輪錯開為原則。

(二)個人賽：同學校及同區冠、亞軍之參賽運動員以第一、二輪錯開為原則。

八、種子：

(一)公開組：

1. 團體賽：106年全大運羽球公開組團體賽前八名為種子。

2. 個人賽：106年全大運羽球公開組個人賽前八名為種子。

(二)一般組：

1. 團體賽：107年全大運羽球分區錦標賽三區冠軍隊及107年全大運承辦學校為1-4種子；三區亞軍隊為5-8種子，若有缺額由106年全大運羽球會內賽前八名依序遞補。

2. 個人賽：107年全大運羽球分區錦標賽三區冠軍為1-4種子(遇缺額不遞補)；三區亞軍為5-8種子，若有缺額由106年全大運羽球會內賽前八名依序遞補。

九、循環賽成績計分法：

(一)團體賽每場比賽已分出勝負之球隊，由裁判判定獲勝後，其餘各點不再繼續比賽。

(二)勝一場得2分，敗一場得1分，以積分多寡計算名次，凡中途棄權退出比賽者，不予列入名次，其已賽之結果均不予計算。

(三)積分相同時名次判定之優先順序：

1. 兩隊積分相同時以該兩隊比賽之勝隊獲勝。



2. 如遇三隊或三隊以上積分相同時，以該組各隊比賽結果，依下列順序判定：

- (1) (勝點數) - (負點數)之差大者獲勝。
- (2) (總勝局數) - (總負局數)之差大者獲勝。
- (3) (總勝分) - (總負分)之差大者獲勝。
- (4) 如仍無法判定名次時，則由裁判長主持抽籤決定。

十、比賽規定：

- (一) 競賽運動員必須攜帶運動員證準時出賽，經點名超過5分鐘仍未出場比賽視同失格。
- (二) 各隊應詳閱出賽時間，並於賽前30分鐘前向大會領取出賽名單，填妥後於20分鐘前提交大會競賽組，未依規定提出名單者以棄權論，如比賽時間有更動，以大會報告時間為準(以大會時鐘為準)。
- (三) 團體賽運動員出場比賽必須全體列隊點名，超過5分鐘仍未到齊者該隊視同失格，且須攜帶運動員證備查，如10分鐘內無法提出者，違者該點以棄權論視同空點，並取消該場其後各點之比賽資格。
- (四) 團體賽若有空點現象時，依下列方式處理：
 1. 兩隊勝負尚未分出之前，出賽單位各點若有運動員缺席時，視同空點(雙打時僅一名運動員出賽亦屬空點)。空點一經判定，則不論該場已賽勝負如何，一概判為對方之勝場，其比數之計算，五點制為3:0。
 2. 若出賽學校運動員不足時，應於排點前向大會申明，並告知對方後，只可將運動員排在前面各點，中間不得有空點，後面未排之各點均判為對方之勝點(若未告知時，則該場比賽亦視為空點，而判為對方之勝場)。
 3. 空點經判定後，僅該場判為負場，其前已賽成績依舊保留，亦不取消往後之賽程。
 4. 比賽結束前，若出賽運動員有人、證不符之情況得再次要求核對運動員身分。
- (五) 為賽程能順利進行，大會有權調度及拆點，各隊不得異議。
- (六) 非當場比賽之運動員，不得進入比賽場內，比賽已結束之運動員應迅速離開比賽場地，到觀眾席觀看球賽，不得藉故停留在場內。
- (七) 各學校運動員參加比賽，必須穿著規則規定之服裝。

十一、比賽規則：採用中華民國羽球協會審定公布之最新羽球規則(如對規則解釋有所爭議，由技術委員會解釋之)。

十二、管理資訊：

- (一) 競賽管理：在全大運組織委員會指導下，由中華民國羽球協會協助全大運執行委員會辦理羽球競賽各項技術工作。



(二)裁判人員遴聘：依全國大專校院運動會舉辦準則第十三條辦理，其中裁判長應聘請資深國家A級以上裁判擔任，裁判員為各縣市具國家A級裁判資格且最近3年內有擔任執行裁判者中遴聘。

十三、器材檢定：

(一)所有競賽場地器材與設備均須符合中華民國羽球協會審訂羽球規則之規定。

(二)比賽用球：採用合格之比賽用球。

十四、申訴：依據中華民國107年全大運競賽規程第十三條及國際羽球總會相關規定辦理。

十五、獎勵：

(一)各項競賽及團體錦標錄取名次均依據中華民國107年全大運競賽規程第十五條規定辦理。

(二)頒獎於每項決賽後舉行，受獎者須穿著代表隊制服。

十六、運動禁藥管制：依據中華民國107年全大運競賽規程第十七條規定辦理。

十七、技術會議：中華民國107年4月26日(星期四)下午3時，於桃園市立體育館(小巨蛋)(桃園市桃園區三民路一段1號)舉行(不另行通知；時間及地點如有任何變更，將於107年全大運官網中公布)。

十八、裁判及實地演練會議：中華民國107年4月26日(星期四)下午4時，於桃園市立體育館(小巨蛋)(桃園市桃園區三民路一段1號)舉行(不另行通知；時間及地點如有任何變更，將於107年全大運官網中公布)。



**中華民國107 年全國大專校院運動會
羽球會內賽賽程統計表**

時 間：107 年 4 月 27 日 至 5 月 2 日

地 點：桃園市立 體育館（小巨蛋）

一、公開賽程統計表：

組 別	項 目	參加隊數	比賽場數	合 計	總 計
團體組	男子團體組	13 隊	27 場	30 × 4=120 場	383 場
	女子團體組	3 隊	3 場		
	合 計	15 隊	30 場		
個人組	男子單打	71 人	75 場	263 場	
	女子單打	51 人	55 場		
	男子雙打	48 組	52 場		
	女子雙打	37 組	41 場		
	混合雙打	36 組	40 場		
	合 計	243 人(組)	263 場		

二、一般賽程統計表：

組 別	項 目	參加隊數	比賽場數	合 計	總 計
團體組	男子團體組	16 隊	36 場	72 × 4=288 場	420 場
	女子團體組	16 隊	36 場		
	合 計	32 隊	72 場		
個人組	男子單打	32 人	36 場	132 場	
	女子單打	32 人	36 場		
	男子雙打	16 組	20 場		
	女子雙打	16 組	20 場		
	混合雙打	16 組	20 場		
	合 計	112 人(組)	132 場		

三、使用時間、場地統計表：

日期	4月27日	4月28日	4月29日	4月30日	5月1日	5月2日
使用時間	10:00 ↓ 15:00	10:00 ↓ 16:00	08:00 ↓ 18:00	08:00 ↓ 19:00	08:00 ↓ 18:00	08:00 ↓ 12:00
桃園小巨蛋	10 面	10 面	10 面	10 面	10 面	10 面
場 數	94 場	100 場	193 場	212 場	164 場	40 場
總 計	803 場					



羽球會內賽賽程表

日期	4月27日					共 94 場				
場地	(1)	(2)	(3)	(4)	(5)	(6)	(7)	(8)	(9)	(10)
10:00	男生公開組 單#16	男生公開組 單#24	男生公開組 單#32	男生公開組 單#33	男生公開組 單#41	男生公開組 單#49	男生公開組 單#57	女生公開組 單#3	女生公開組 單#4	女生公開組 單#7
10:30	女生公開組 單#8	女生公開組 單#11	女生公開組 單#12	女生公開組 單#14	女生公開組 單#15	女生公開組 單#16	女生公開組 單#17	女生公開組 單#18	女生公開組 單#19	女生公開組 單#21
11:00	女生公開組 單#22	女生公開組 單#25	女生公開組 單#26	女生公開組 單#27	女生公開組 單#29	女生公開組 單#30	男生一般組 單#1	男生一般組 單#2	男生一般組 單#3	男生一般組 單#4
11:30	男生一般組 單#5	男生一般組 單#6	男生一般組 單#7	男生一般組 單#8	男生一般組 單#9	男生一般組 單#10	男生一般組 單#11	男生一般組 單#12	男生一般組 單#13	男生一般組 單#14
12:00	男生一般組 單#15	男生一般組 單#16	混合公開組 雙#8	混合公開組 雙#16	混合公開組 雙#17	混合公開組 雙#25	女生一般組 單#1	女生一般組 單#2	女生一般組 單#3	女生一般組 單#4
12:30	女生一般組 單#5	女生一般組 單#6	女生一般組 單#7	女生一般組 單#8	女生一般組 單#9	女生一般組 單#10	女生一般組 單#11	女生一般組 單#12	女生一般組 單#13	女生一般組 單#14
13:00	女生一般組 單#15	女生一般組 單#16	男生公開組 單#65	男生公開組 單#66	男生公開組 單#67	男生公開組 單#68	男生公開組 單#69	男生公開組 單#70	男生公開組 單#71	男生公開組 單#72
13:30	男生公開組 單#73	男生公開組 單#74	男生公開組 單#75	男生公開組 單#76	男生公開組 單#77	男生公開組 單#78	男生公開組 單#79	男生公開組 單#80	男生公開組 單#81	男生公開組 單#82
14:00	男生公開組 單#83	男生公開組 單#84	男生公開組 單#85	男生公開組 單#86	男生公開組 單#87	男生公開組 單#88	男生公開組 單#89	男生公開組 單#90	男生公開組 單#91	男生公開組 單#92
14:30	男生公開組 單#93	男生公開組 單#94	男生公開組 單#95	男生公開組 單#96						

羽球會內賽賽程表

日期	4月28日					共 96 場				
場地	(1)	(2)	(3)	(4)	(5)	(6)	(7)	(8)	(9)	(10)
10:00	女生一般組 團 1-2	女生一般組 團 3-4	女生一般組 團 5-6	女生一般組 團 7-8	女生一般組 團 9-10	女生一般組 團 11-12	女生一般組 團 13-14	女生一般組 團 15-16	男生一般組 團 1-2	男生一般組 團 3-4
10:30										
11:00										
11:30	男生一般組 團 5-6	男生一般組 團 7-8	男生一般組 團 9-10	男生一般組 團 11-12	男生一般組 團 13-14	男生一般組 團 15-16	男生公開組 團 1-2	男生公開組 團 4-5	男生公開組 團 6-7	男生公開組 團 8-9
12:00										
12:30										
13:00	男生公開組 團 11-12	混合公開組 雙#33	混合公開組 雙#34	混合公開組 雙#35	混合公開組 雙#36	混合公開組 雙#37	混合公開組 雙#38	混合公開組 雙#39	混合公開組 雙#40	
13:30										
14:00	男生公開組 團 11-12	混合公開組 雙#41	混合公開組 雙#42	混合公開組 雙#43	混合公開組 雙#44	混合公開組 雙#45	混合公開組 雙#46	混合公開組 雙#47	混合公開組 雙#48	
14:30										



羽球會內賽賽程表

日期	4月29日					共 189 場				
場地	(1)	(2)	(3)	(4)	(5)	(6)	(7)	(8)	(9)	(10)
08:00	混合一般組 雙#1	混合一般組 雙#2	混合一般組 雙#3	混合一般組 雙#4	混合一般組 雙#5	混合一般組 雙#6	混合一般組 雙#7	混合一般組 雙#8	女生公開組 雙#8	女生公開組 雙#16
08:30	女生公開組 雙#17	女生公開組 雙#21	女生公開組 雙#25	男生公開組 雙#3	男生公開組 雙#4	男生公開組 雙#7	男生公開組 雙#8	男生公開組 雙#11	男生公開組 雙#12	男生公開組 雙#15
09:00	男生公開組 雙#16	男生公開組 雙#17	男生公開組 雙#18	男生公開組 雙#21	男生公開組 雙#22	男生公開組 雙#25	男生公開組 雙#26	男生公開組 雙#29	男生公開組 雙#30	
09:30										
10:00	女生一般組	女生一般組	女生一般組	女生一般組	女生一般組	女生一般組	女生一般組	女生一般組	男生一般組	男生一般組
10:30	團 1-3	團 2-4	團 5-7	團 6-8	團 9-11	團 10-12	團 13-15	團 14-16	團 1-3	團 2-4
11:00										
11:30										
12:00	男生一般組	男生一般組	男生一般組	男生一般組	男生一般組	男生一般組	男生公開組	男生公開組	男生公開組	男生公開組
12:30	團 5-7	團 6-8	團 9-11	團 10-12	團 13-15	團 14-16	團 2-3	團 4-7	團 5-6	團 9-10
13:00										
13:30		女生公開組 單#33	女生公開組 單#34	女生公開組 單#35	女生公開組 單#36	女生公開組 單#37	女生公開組 單#38	女生公開組 單#39	女生公開組 單#40	女生公開組 單#41
14:00	男生公開組	女生公開組 單#42	女生公開組 單#43	女生公開組 單#44	女生公開組 單#45	女生公開組 單#46	女生公開組 單#47	女生公開組 單#48	男生公開組 單#97	男生公開組 單#98
14:30	團 12-13	男生公開組 單#99	男生公開組 單#100	男生公開組 單#101	男生公開組 單#102	男生公開組 單#103	男生公開組 單#104	男生公開組 單#105	男生公開組 單#106	男生公開組 單#107
15:00		男生公開組 單#108	男生公開組 單#109	男生公開組 單#110	男生公開組 單#111	男生公開組 單#112	女生一般組 單#17	女生一般組 單#18	女生一般組 單#19	女生一般組 單#20
15:30	女生一般組 單#21	女生一般組 單#22	女生一般組 單#23	女生一般組 單#24	男生一般組 單#17	男生一般組 單#18	男生一般組 單#19	男生一般組 單#20	男生一般組 單#21	男生一般組 單#22
16:00	男生一般組 單#23	男生一般組 單#24	女生公開組 雙#33	女生公開組 雙#34	女生公開組 雙#35	女生公開組 雙#36	女生公開組 雙#37	女生公開組 雙#38	女生公開組 雙#39	女生公開組 雙#40
16:30	女生公開組 雙#41	女生公開組 雙#42	女生公開組 雙#43	女生公開組 雙#44	女生公開組 雙#45	女生公開組 雙#46	女生公開組 雙#47	女生公開組 雙#48	男生公開組 雙#33	男生公開組 雙#34
17:00	男生公開組 雙#35	男生公開組 雙#36	男生公開組 雙#37	男生公開組 雙#38	男生公開組 雙#39	男生公開組 雙#40	男生公開組 雙#41	男生公開組 雙#42	男生公開組 雙#43	男生公開組 雙#44
17:30	男生公開組 雙#45	男生公開組 雙#46	男生公開組 雙#47	男生公開組 雙#48						



羽球會內賽賽程表

日期	4月30日					共 208 場				
場地	(1)	(2)	(3)	(4)	(5)	(6)	(7)	(8)	(9)	(10)
08:00	混公開組雙 #49	混公開組雙 #50	混公開組雙 #51	混公開組雙 #52	混公開組雙 #53	混公開組雙 #54	混公開組雙 #55	混公開組雙 #56	女生一般組 雙#1	女生一般組 雙#2
08:30	女生一般組 雙#3	女生一般組 雙#4	女生一般組 雙#5	女生一般組 雙#6	女生一般組 雙#7	女生一般組 雙#8	男生一般組 雙#1	男生一般組 雙#2	男生一般組 雙#3	男生一般組 雙#4
09:00	男生一般組 雙#5	男生一般組 雙#6	男生一般組 雙#7	男生一般組 雙#8	女生公開組 單#49	女生公開組 單#50	女生公開組 單#51	女生公開組 單#52	女生公開組 單#53	女生公開組 單#54
09:30	女生公開組 單#55	女生公開組 單#56	男生公開組 單#113	男生公開組 單#114	男生公開組 單#115	男生公開組 單#116	男生公開組 單#117	男生公開組 單#118	男生公開組 單#119	男生公開組 單#120
10:00										
10:30	女生一般組	女生一般組	女生一般組	女生一般組	女生一般組	女生一般組	女生一般組	女生一般組	男生一般組	男生一般組
11:00	團 1-4	團 2-3	團 5-8	團 6-7	團 9-12	團 10-11	團 13-16	團 14-15	團 1-4	團 2-3
11:30										
12:00										
12:30	男生一般組	男生一般組	男生一般組	男生一般組	男生一般組	男生一般組	男生公開組	男生公開組	男生公開組	男生公開組
13:00	團 5-8	團 6-7	團 9-12	團 10-11	團 13-16	團 14-15	團 1-3	團 4-6	團 5-7	團 8-10
13:30										
14:00	混一般組雙 #9	混一般組雙 #10	混一般組雙 #11	混一般組雙 #12	女生公開組 雙#49	女生公開組 雙#50	女生公開組 雙#51	女生公開組 雙#52	女生公開組 雙#53	
14:30	女生公開組 雙#54	女生公開組 雙#55	女生公開組 雙#56	男生公開組 雙#49	男生公開組 雙#50	男生公開組 雙#51	男生公開組 雙#52	男生公開組 雙#53	男生公開組 雙#54	男生公開組
15:00	男生公開組 雙#55	男生公開組 雙#56	女生一般組 雙#9	女生一般組 雙#10	女生一般組 雙#11	女生一般組 雙#12	男生一般組 雙#9	男生一般組 雙#10	男生一般組 雙#11	團 11-13
15:30									男生一般組 雙#12	
16:00	女生一般組	女生一般組	女生一般組	女生一般組	男生一般組	男生一般組	男生一般組	男生一般組		
16:30	團#1	團#2	團#3	團#4	團#1	團#2	團#3	團#4		
17:00										
17:30							混公開組雙 #57	混公開組雙 #58	混公開組雙 #59	混公開組雙 #60
18:00	男生公開組 團#1	男生公開組 團#2	男生公開組 團#3	男生公開組 團#4	女生公開組 團 1-2		混一般組雙 #13	混一般組雙 #14	混一般組雙 #15	混一般組雙 #16
18:30										
19:00										



羽球會內賽賽程表

日期	5月1日					共 164 場				
場地	(1)	(2)	(3)	(4)	(5)	(6)	(7)	(8)	(9)	(10)
08:00	女生公開組 單#57	女生公開組 單#58	女生公開組 單#59	女生公開組 單#60	男生公開組 單#121	男生公開組 單#122	男生公開組 單#123	男生公開組 單#124		
08:30			女生一般組 單#25	女生一般組 單#26	女生一般組 單#27	女生一般組 單#28	男生一般組 單#25	男生一般組 單#26	男生一般組 單#27	男生一般組 單#28
09:00									女生公開組 雙#57	女生公開組 雙#58
09:30	女生一般組 團#5	女生一般組 團#6	女生一般組 團#7	女生一般組 團#8	男生一般組 團#5	男生一般組 團#6	男生一般組 團#7	男生一般組 團#8	女生公開組 雙#59	女生公開組 雙#60
10:00									男生公開組 雙#57	男生公開組 雙#58
10:30									男生公開組 雙#59	男生公開組 雙#60
11:00							女生一般組 雙#13	女生一般組 雙#14	女生一般組 雙#15	女生一般組 雙#16
11:30	男生公開組 團#5	男生公開組 團#6	男生公開組 團#7	男生公開組 團#8	女生公開組 團 2-3		男生一般組 雙#13	男生一般組 雙#14	男生一般組 雙#15	男生一般組 雙#16
12:00							混合公開組 雙#61	混合公開組 雙#62	混合公開組 雙#63	混合公開組 雙#64
12:30							女生一般組 單#29	女生一般組 單#30	女生一般組 單#31	女生一般組 單#32
13:00	女生公開組 單#61	女生公開組 單#62	女生公開組 單#63	女生公開組 單#64			男生一般組 單#29	男生一般組 單#30	男生一般組 單#31	男生一般組 單#32
13:30	男生公開組 單#125	男生公開組 單#126	男生公開組 單#127	男生公開組 單#128						
14:00										
14:30	女生一般組 團#9	女生一般組 團#10	女生一般組 團#11	女生一般組 團#12	男生一般組 團#9	男生一般組 團#10	男生一般組 團#11	男生一般組 團#12		
15:00										
15:30										
16:00							女生公開組 雙#61	女生公開組 雙#62	女生公開組 雙#63	女生公開組 雙#64
16:30	男生公開組 團#9	男生公開組 團#10	男生公開組 團#11	男生公開組 團#12	女生公開組 團 1-3		男生公開組 雙#61	男生公開組 雙#62	男生公開組 雙#63	男生公開組 雙#64
17:00										
17:30										



羽球會內賽賽程表

羽球會內賽賽程表										
日期	5月2日					共 40 場				
場地	(1)	(2)	(3)	(4)	(5)	(6)	(7)	(8)	(9)	(10)
08:00	混合一般組 雙#17	混合一般組 雙#18	混合一般組 雙#19	混合一般組 雙#20	男生公開組 單#129	男生公開組 單#130	男生公開組 單#131	男生公開組 單#132		
08:30	女生公開組 單#65	女生公開組 單#66	女生公開組 單#67	女生公開組 單#68	女生一般組 單#33	女生一般組 單#34	女生一般組 單#35	女生一般組 單#36		
09:00	男生一般組 單#33	男生一般組 單#34	男生一般組 單#35	男生一般組 單#36	混合公開組 雙#65	混合公開組 雙#66	混合公開組 雙#67	混合公開組 雙#68		
09:30	女生一般組 雙#17	女生一般組 雙#18	女生一般組 雙#19	女生一般組 雙#20						
10:00					男生一般組 雙#17	男生一般組 雙#18	男生一般組 雙#19	男生一般組 雙#20		
10:30	女生公開組 雙#65	女生公開組 雙#66	女生公開組 雙#67	女生公開組 雙#68						
11:00					男生公開組 雙#65	男生公開組 雙#66	男生公開組 雙#67	男生公開組 雙#68		
11:30										



1、 公開男生團體賽：13 隊，27 場，錄取前 8 名。

預賽：採分 4 組循環，各組取二名進入決賽。

公開男團 - A

編號	隊名	1	2	3	積分	名次
1	(★1)北市大學		4/28 12:00 (7)	4/30 12:00 (7)		
2	輔仁大學	4/28 12:00 (7)		4/29 11:30 (7)		
3	(★8)高雄大學	4/30 12:00 (7)	4/29 11:30 (7)			

公開男團 - B

編號	隊名	4	5	6	7	積分	名次
4	(★4)嘉義大學		4/28 12:00 (8)	4/30 12:00 (8)	4/29 11:30 (8)		
5	清華大學	4/28 12:00 (8)		4/29 11:30 (9)	4/30 12:00 (9)		
6	高雄餐旅大學	4/30 12:00 (8)	4/29 11:30 (9)		4/28 12:00 (9)		
7	(★5)臺南大學	4/29 11:30 (8)	4/30 12:00 (9)	4/28 12:00 (9)			

公開男團 - C

編號	隊名	8	9	10	積分	名次
8	(★6)臺灣科大		4/28 12:00 (10)	4/30 12:00 (10)		
9	世新大學	4/28 12:00 (10)		4/29 11:30 (10)		
10	(★3)彰化師大	4/30 12:00 (10)	4/29 11:30 (10)			

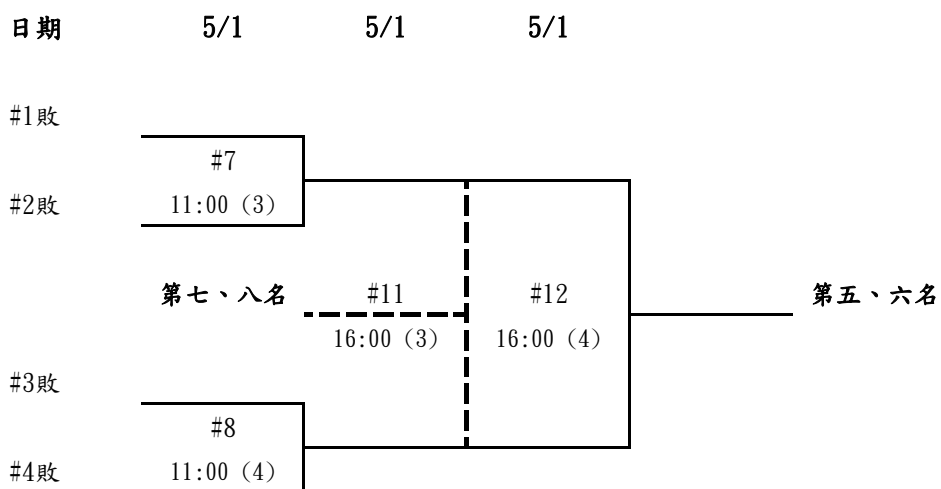
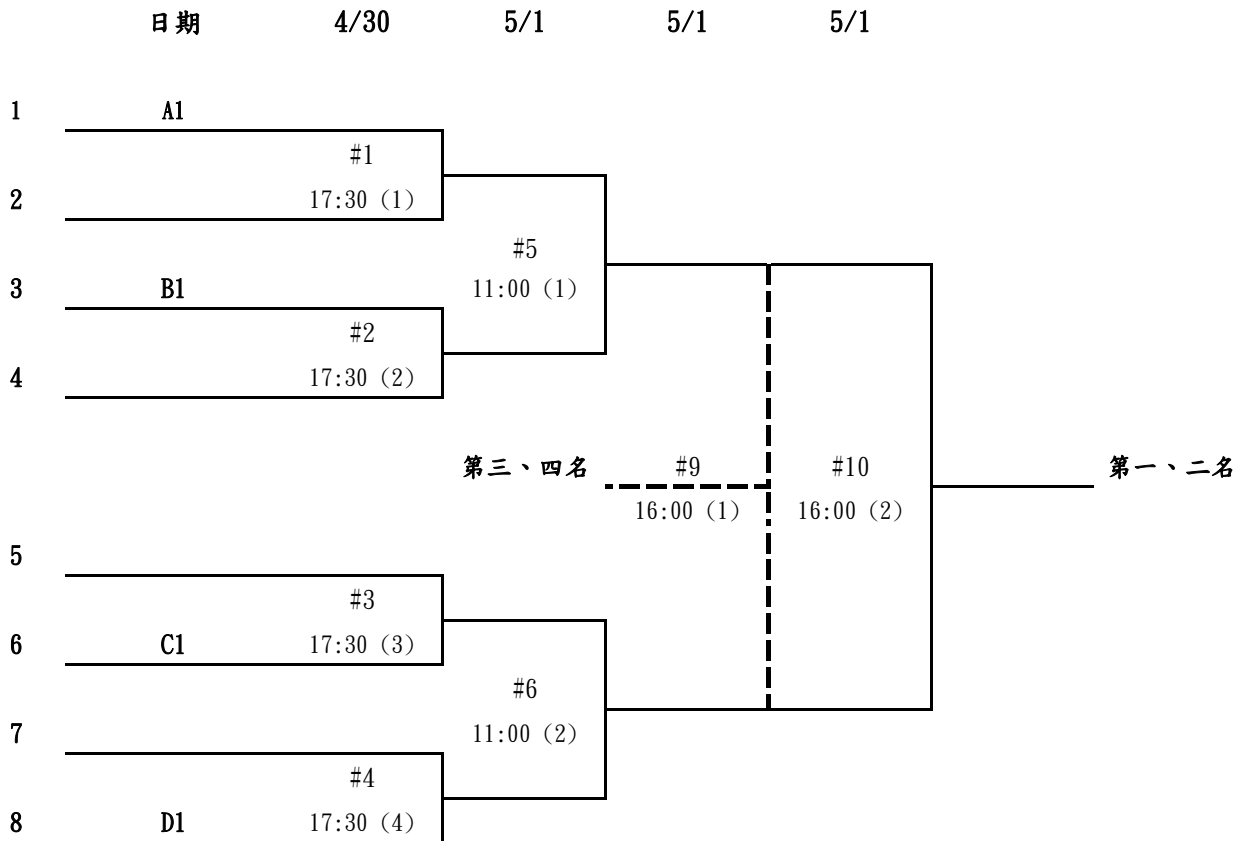
公開男團 - D

編號	隊名	11	12	13	積分	名次
11	(★7)文化大學		4/28 14:00 (1)	4/30 14:00 (10)		
12	臺灣體育運動大學	4/28 14:00 (1)		4/29 13:30 (1)		
13	(★2)國立體大	4/30 14:00 (10)	4/29 13:30 (1)			



1、 公開男生團體賽：決賽

男團體 決賽：採單淘汰賽，分組第一名依序定位，分組第二名抽籤（預賽同組重抽）。





2、公開女生團體賽：決賽

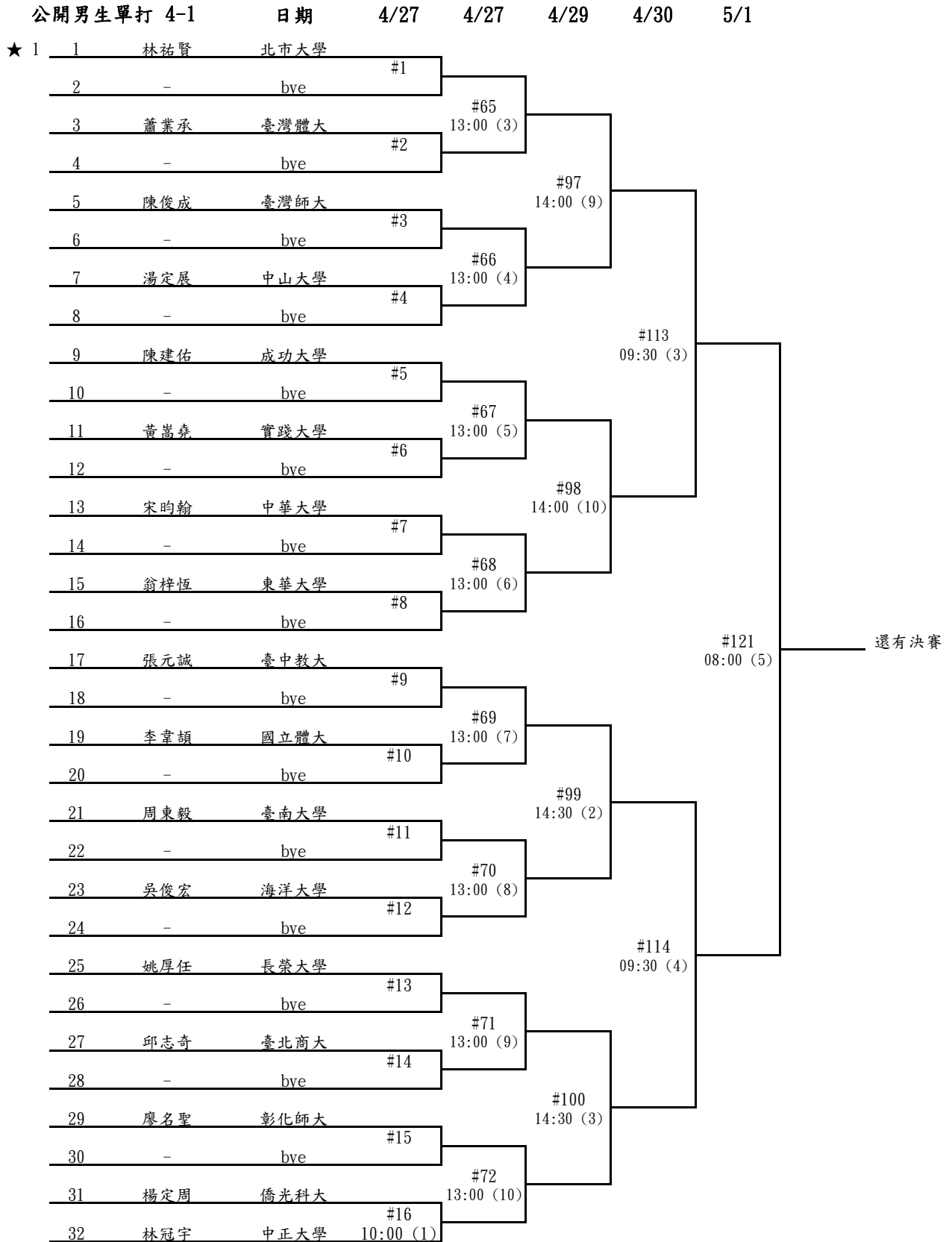
決賽：採 3 組循環賽。

公開女團 - A

編號	隊名	1	2	3	積分	名次
1	(★1)國立體大		4/30 17:30 (5)	5/1 16:00 (5)		
2	台北市立大學	4/30 17:30 (5)		5/1 11:00 (5)		
3	臺灣師範大學	5/1 16:00 (5)	5/1 11:00 (5)			



3、公開男生個人單打賽：71 人，75 場，取 8 名。





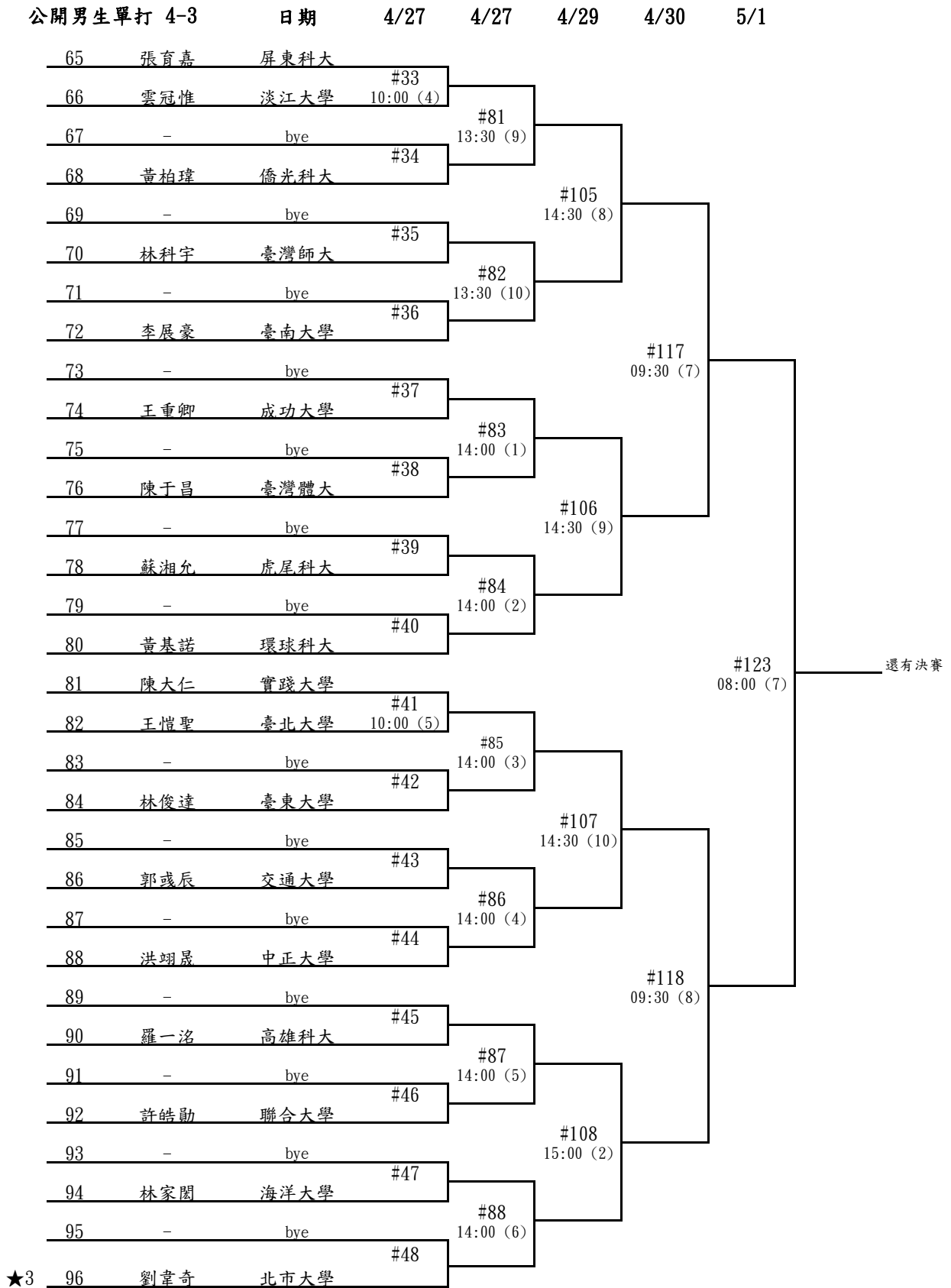
3、公開男生個人單打賽：71 人，75 場，取 8 名。

公開男生單打 4-2	日期	4/27	4/27	4/29	4/30	5/1
33	陳立凱	臺南大學	#17			
34	-	bye				
35	吳欣哲	虎尾科大	#18	#73 13:30 (1)		
36	-	bye				
37	黎峻璋	龍華科大	#19		#101 14:30 (4)	
38	-	bye				
39	黃偉強	南亞學院	#20	#74 13:30 (2)		
40	-	bye				
41	謝友銓	樹德科大	#21		#115 09:30 (5)	
42	-	bye				
43	于永弘	聯合大學	#22	#75 13:30 (3)		
44	-	bye				
45	楊世權	環球科大	#23		#102 14:30 (5)	
46	-	bye				
47	江秉鴻	臺中教大	#24	#76 13:30 (4)		
48	鍾松翰	交通大學	10:00 (2)			#122 08:00 (6)
49	趙元韶	臺北商大	#25			
50	-	bye				
51	江秉樺	高雄大學	#26	#77 13:30 (5)		
52	-	bye				
53	陳冠伍	實踐大學	#27		#103 14:30 (6)	
54	-	bye				
55	涂志雄	屏東科大	#28	#78 13:30 (6)		
56	-	bye				
57	陳環寬	中興大學	#29		#116 09:30 (6)	
58	-	bye				
59	凌浩淳	臺北大學	#30	#79 13:30 (7)		
60	-	bye				
61	李儼育	國立體大	#31		#104 14:30 (7)	
62	-	bye				
63	黃家恩	東華大學	#32	#80 13:30 (8)		
64	羅允晟	臺東大學	10:00 (3)			

還有決賽



3、公開男生個人單打賽：71 人，75 場，取 8 名。





3、公開男生個人單打賽：71 人，75 場，取 8 名。

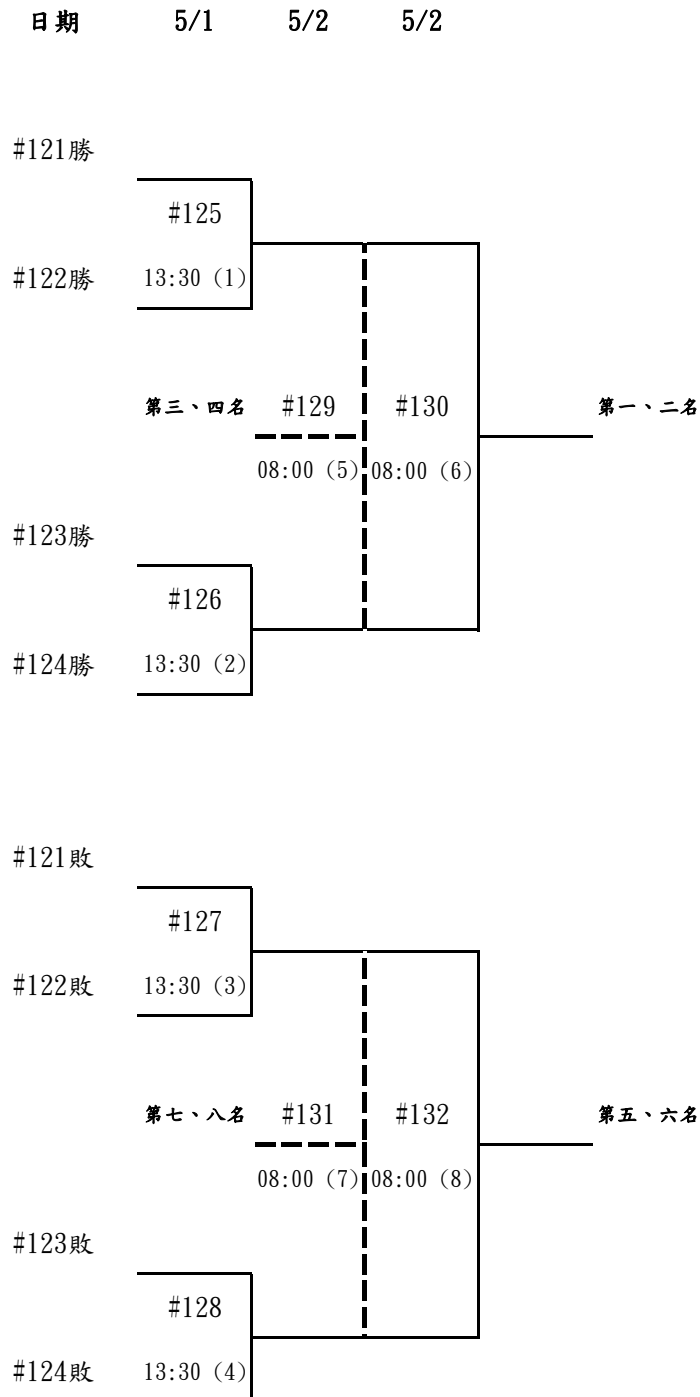
公開男生單打4-4	日期	4/27	4/27	4/29	4/30	5/1
97	廖炯程	臺灣師大				
98	方志瑋	大仁科大	10:00 (6)	#49		
99	-	bye		#89		
100	蕭攀休	高雄大學		#50		
101	-	bye			#109	
102	駱澤丰	慈濟大學		#51	15:00 (3)	
103	-	bye		#90		
104	曾俊誠	臺中教大		#52	14:00 (8)	
105	-	bye				#119
106	曹家旻	臺北商大		#53		09:30 (9)
107	-	bye		#91		
108	吳翰智	中正大學		#54	14:00 (9)	
109	-	bye				#110
110	陳紀廷	北市大學		#55	15:00 (4)	
111	-	bye		#92		
112	吳嘉祐	屏東大學		#56	14:00 (10)	
113	陳睿擎	遠東科大				#124
114	李承翰	東華大學	10:00 (7)	#57		08:00 (8)
115	-	bye		#93		
116	林乙宙	交通大學		#58	14:30 (1)	
117	-	bye				#111
118	陳儒鴻	萬能科大		#59	15:00 (5)	
119	-	bye		#94		
120	郭厚均	中山大學		#60	14:30 (2)	
121	-	bye				#120
122	郭晉耀	樹德科大		#61	09:30 (10)	
123	-	bye		#95		
124	林駿傑	臺灣體大		#62	14:30 (3)	
125	-	bye				#112
126	林秩平	虎尾科大		#63	15:00 (6)	
127	-	bye		#96		
★2 128	鄭世鴻	國立體大		#64	14:30 (4)	

還有決賽



3、公開男生組個人單打賽：決賽

公開男生單打決賽：





4、公開女生組個人單打賽：51人，55場，取8名。

公開女生單打 2-1		日期	4/27	4/29	4/30	5/1	
★ 1	1	許玟琪	交通大學				
	2	-	bye	#1			
	3	許育綺	清華大學			#33	
	4	-	bye	#2	13:30 (2)		
	5	吳秀婷	臺灣體大				#49
	6	李卉仙	高雄大學	10:00 (8)			09:00 (5)
	7	陳逸潔	成功大學			#34	
	8	黃郁瑄	臺北商大	10:00 (9)	13:30 (3)		
	9	蔡恩妮	世新大學				
	10	-	bye	#5			
	11	簡思榕	彰化師大			#35	
	12	-	bye	#6	13:30 (4)		
	13	何庭瑾	高餐大學				#50
	14	范榮玉	臺灣師大	10:00 (10)			09:00 (6)
	15	柯怡汝	國北教大			#36	
	16	沈彥汝	國立體大	10:30 (1)	13:30 (5)		
★ 4	17	江美慧	北市大學				
	18	-	bye	#9			
	19	夏禎旋	臺中教大			#37	
	20	-	bye	#10	13:30 (6)		
	21	何忻澄	交通大學				#51
	22	邱逸華	實踐大學	10:30 (2)			09:00 (7)
	23	林書淳	臺灣體大			#38	
	24	關喻葦	高雄大學	10:30 (3)	13:30 (7)		
★ 5	25	劉曦霞	國北教大				#58
	26	-	bye	#13			08:00 (2)
	27	吳燕如	中山大學			#39	
	28	黃鈺婷	海洋大學	10:30 (4)	13:30 (8)		
	29	周士君	中正大學				#52
	30	鍾采蓳	中國醫大	10:30 (5)			09:00 (8)
	31	劉宥彤	成功大學			#40	
	32	廖芳琦	虎尾科大	10:30 (6)	13:30 (9)		

還有決賽

還有決賽



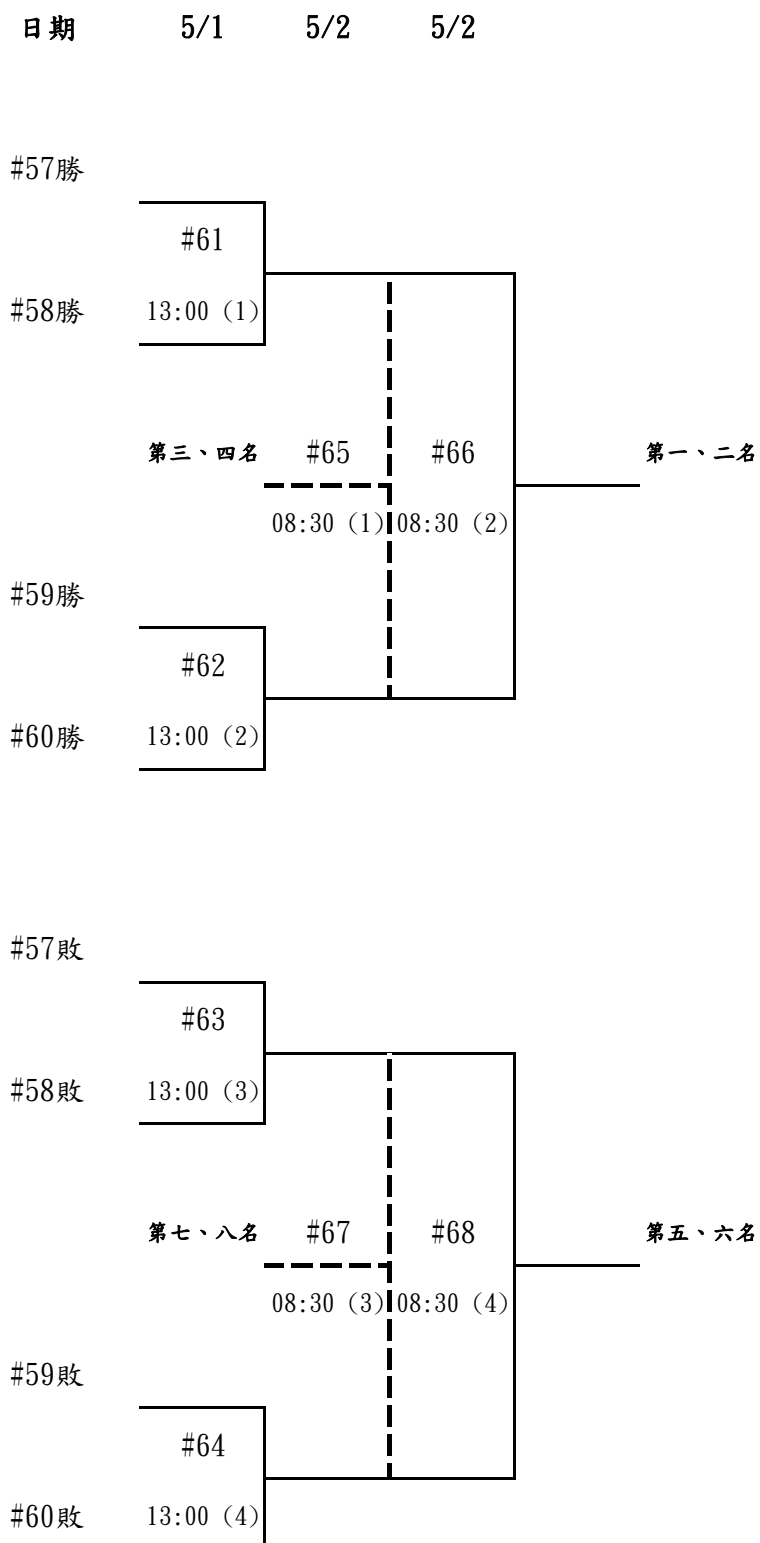
4、公開女生組個人單打賽：51人，55場，取8名。

公開女生單打 2-2	日期	4/27	4/29	4/30	5/1
33 林郁庭 臺南大學					
34 陳宛心 國北教大	10:30 (7)	#17			
35 洪毅婷 國立體大			13:30 (10)	#41	
36 吳宜昕 高雄師大	10:30 (8)	#18			
37 黃滄慈 海洋大學				09:00 (9)	#53
38 陳圓融 高雄大學	10:30 (9)	#19			
39 - bye			14:00 (2)	#42	
40 魏籽芸 聖約翰科大		#20			
41 張昕慧 中臺科大					08:00 (3) #59
42 張莘平 臺灣體大	10:30 (10)	#21			
43 金沂蓁 虎尾科大			14:00 (3)	#43	
44 吳依蘋 臺北商大	11:00 (1)	#22			
45 - bye				09:00 (10)	#54
46 宋碩芸 北市大學		#23			
47 - bye			14:00 (4)	#44	
★3 48 王筠竺 中正大學		#24			
49 鄒玕婕 高餐大學					
50 林潔瑜 清華大學	11:00 (2)	#25			
51 賴怡婷 成功大學			14:00 (5)	#45	
52 廖芳翎 彰化師大	11:00 (3)	#26			
53 周怡萱 政治大學				09:30 (1)	#55
54 周怡君 臺中教大	11:00 (4)	#27			
55 - bye			14:00 (6)	#46	
56 郭子綺 中正大學		#28			
57 王新淇 陸軍專校					08:00 (4) #60
58 趙品淇 臺灣大學	11:00 (5)	#29			
59 許家寧 交通大學			14:00 (7)	#47	
60 張文 臺北商大	11:00 (6)	#30			
61 - bye				09:30 (2)	#56
62 梁庭瑜 國立體大		#31			
63 - bye			14:00 (8)	#48	
★2 64 林盈君 臺灣師大		#32			



4、公開女生個人單打賽：決賽

公開女生單打 決賽





5、公開男生個人雙打賽：48 組，52 場，取 8 名。

公開男生雙打 2-1	日期	4/29	4/29	4/30	5/1
★ 1	1	劉韋辰/林上凱	高雄大學	#1	
	2	-	bve		
	3	楊閔傑/陳冠賢	國立體大	#2	
	4	-	bve		
	5	鄭勳耀/郭定淵	中國醫大	#3	
	6	江聿偉/陳柏丞	臺北商大	08:30 (4)	
	7	林益安/詹博幢	臺中教大	#4	
	8	許家溥/黃森麟	航空學院	08:30 (5)	
	9	洪翊晟/許立新	中正大學	#5	
	10	-	bve		
	11	陳旻森/廖啟宏	彰化師大	#6	
	12	-	bve		
	13	賴世杰/陳建佑	成功大學	#7	
	14	羅允晟/羅允琦	臺東大學	08:30 (6)	
	15	古力宇/陳立展	臺北大學	#8	
	16	陳又詳/鄭弘文	東華大學	08:30 (7)	
	17	陳冠伍/歐松賢	實踐大學	#9	
	18	-	bve		
	19	王學謙/戴賢毅	臺灣師大	#10	
	20	-	bve		
	21	李芳任/李芳至	北市大學	#11	
	22	黃柏璋/陳暘茗	僑光科大	08:30 (8)	
	23	徐錫品/曾紘緯	臺灣體大	#12	
	24	高偉哲/詹博勳	虎尾科大	08:30 (9)	
	25	林鎭楓/許皓程	交通大學	#13	
	26	-	bve		
	27	涂志雄/張育嘉	屏東科大	#14	
	28	-	bve		
	29	張秉洋/陳冠憲	文化大學	#15	
	30	陳立凱/江忠倫	臺南大學	08:30 (10)	
	31	洪英源/吳冠霖	長榮大學	#16	
	32	張庭愷/蔡昀歡	高醫大學	09:00 (1)	

#33	16:30 (9)	#49	14:30 (4)	#57	10:00 (9)	還有決賽
#34	16:30 (10)					
#35	17:00 (1)	#50	14:30 (5)			
#36	17:00 (2)					
#37	17:00 (3)	#51	14:30 (6)	#58	10:00 (10)	還有決賽
#38	17:00 (4)					
#39	17:00 (5)	#52	14:30 (7)			
#40	17:00 (6)					



5、公開男生個人雙打賽：48 組，52 場，取 8 名。

公開男生雙打 2-2	日期	4/29	4/29	4/30	5/1	
33 李彥和/黃義詳 僑光科大			#17			
34 黃基諾/楊世權 環球科大	09:00 (2)					
35 張凱崑/楊士緯 臺北商大			#18			
36 許文翼/黃建皓 東華大學	09:00 (3)					
37 - bye			#19			
38 陳羿帆/陳亮穎 高雄師大						
39 - bye			#20			
40 徐啟豪/楊景翔 虎尾科大						
41 彭順旻/陳大仁 實踐大學			#21			
42 于永弘/許皓勛 聯合大學	09:00 (4)					
43 陳翰毅/林俊達 臺東大學			#22			
44 文嘉筆/鄭堯駿 成功大學	09:00 (5)					
45 - bye			#23			
46 戴維德/張祐愷 長榮大學						
47 - bye			#24			
48 羅一泓/許宜德 高雄科大						
49 徐毓傑/田暘 臺灣師大			#25			
50 田子傑/黃柏睿 臺灣體大	09:00 (6)					
51 劉信佑/李展豪 臺南大學			#26			
52 張元誠/陳庭毅 臺中教大	09:00 (7)					
53 - bye			#27			
54 利威穎/陳威全 嘉南藥大						
55 - bye			#28			
56 李懿麒/林冠宇 中正大學						
57 楊駿 /潘培琳 高雄大學			#29			
58 柏禮維/楊明哲 北市大學	09:00 (8)					
59 林乙宙/郭彧辰 交通大學			#30			
60 楊博軒/盧明哲 國立體大	09:00 (9)					
61 - bye			#31			
62 賴大年/陳昱睿 文化大學						
63 - bye			#32			
64 溫勝凱/馬巫皎璋 彰化師大						

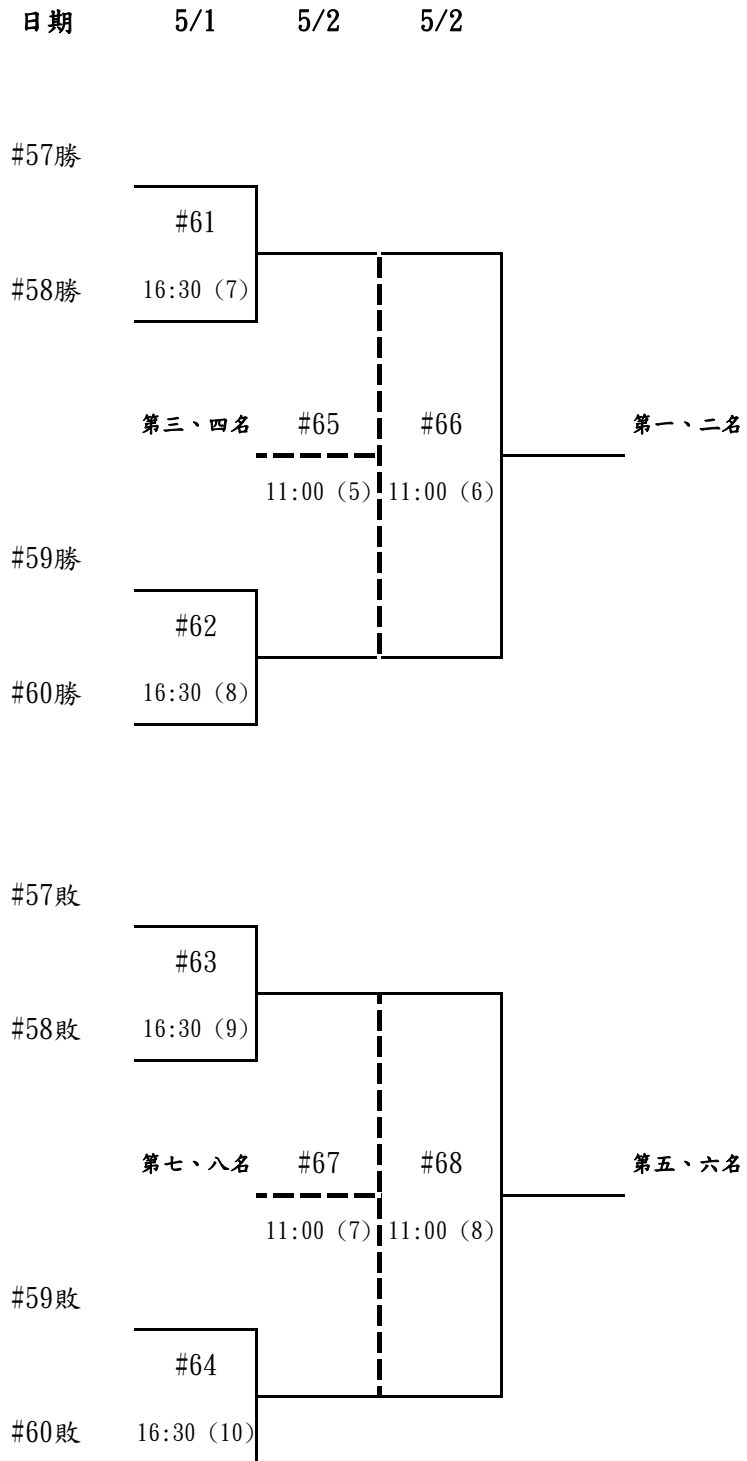
#41	17:00 (7)					
#53	14:30 (8)					
#42	17:00 (8)					
#59	10:30 (9)					還有決賽
#43	17:00 (9)					
#54	14:30 (9)					
#44	17:00 (10)					
#45	17:30 (1)					
#55	15:00 (1)					
#46	17:30 (2)					
#60	10:30 (10)					還有決賽
#47	17:30 (3)					
#56	15:00 (2)					
#48	17:30 (4)					

★2



5、公開男生個人雙打賽：決賽

公開男生雙打 決賽





6、公開女生個人雙打賽：37 組，41 場，取 8 名。

公開女生雙打 2-1	日期	4/29	4/29	4/30	5/1
★ 1	1	江亞恩/江亞庭	彰化師大		
	2	-	bve	#1	
	3	曾紫綾/黃徽筑	臺東大學		
	4	-	bve	#2	
	5	葉芝妤/劉子熙	臺灣體大		
	6	-	bve	#3	
	7	王筠竺/施依竺	中正大學		
	8	-	bve	#4	
	9	薛靖樺/張雯媛	高雄大學		
	10	-	bve	#5	
	11	鄭莉瑄/廖家萱	政治大學		
	12	-	bve	#6	
	13	張淨惠/胡綾芳	北市大學		
	14	-	bve	#7	
	15	周怡君/張羽函	臺中教大		
	16	吳宜昕/羅珮菁	高雄師大	08:00 (9)	#8
	17	楊景惇/郭浴雯	國立體大		
	18	-	bve	#9	
	19	樂靜/陳 蕙	清華大學		
	20	-	bve	#10	
	21	許家寧/陳祐如	交通大學		
	22	-	bve	#11	
	23	杜家慧/蔡念岑	國北教大		
	24	-	bve	#12	
	25	林盈君/姜凱心	臺灣師大		
	26	-	bve	#13	
	27	陳佳欣/李秋慧	輔仁大學		
	28	-	bve	#14	
	29	黃詩云/陳灼華	成功大學		
	30	-	bve	#15	
	31	蘇嫻儀/陳佩佑	臺北商大		
	32	鍾采蓓/陳乙蒞	中國醫大	08:00 (10)	#16

#33	16:00 (3)	#49	14:00 (5)	#57	09:00 (9)	還有決賽			
#34	16:00 (4)								
#35	16:00 (5)	#50	14:00 (6)						
#36	16:00 (6)								
#37	16:00 (7)	#51	14:00 (7)				#58	09:00 (10)	還有決賽
#38	16:00 (8)								
#39	16:00 (9)	#52	14:00 (8)						
#40	16:00 (10)								



6、公開女生個人雙打賽：37 組，41 場，取 8 名。

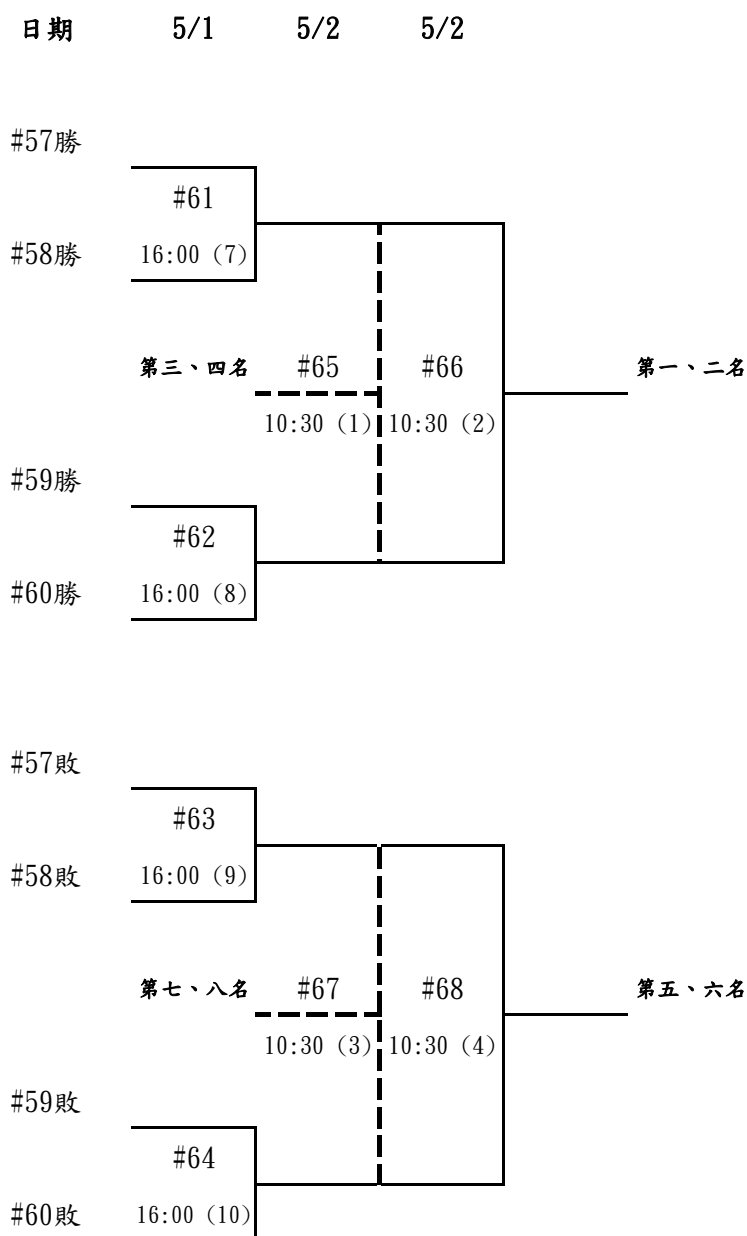
公開女生雙打	2-2	日期	4/29	4/29	4/30	5/1	
33	鄭翔月/陳怡文	成功大學					
34	何焯澄/于萱	交通大學	08:30 (1)				#17
35	-	bve			16:30 (1)		#41
36	張雅淳/盧沁云	臺北商大					#18
37	-	bve					
38	朱唯秀/范奕真	中興大學					#19
39	-	bve			16:30 (2)		#42
40	李芷蓁/謝沛珊	北市大學					#20
41	蔡欣佑/羅珮慈	彰化師大					
42	周士君/郭子綺	中正大學	08:30 (2)				#21
43	-	bve			16:30 (3)		#43
44	鄒玕捷/何庭瑋	高餐大學					#22
45	-	bve					
46	鄭雅安/高姿筠	輔仁大學					#23
47	-	bve			16:30 (4)		#44
48	葉雅/溫昀	高雄大學					#24
49	王妍又/潘姿瑾	臺灣師大					
50	廖芳琦/吳若瑾	虎尾科大	08:30 (3)				#25
51	-	bve			16:30 (5)		#45
52	陳雅婷/李以琳	清華大學					#26
53	-	bve					
54	簡彤恩/沈湘穎	臺中教大					#27
55	-	bve			16:30 (6)		#46
56	陳冠妤/唐靖雯	世新大學					#28
57	-	bve					
58	黃滄慈/黃鈺婷	海洋大學					#29
59	-	bve			16:30 (7)		#47
60	梁庭瑜/洪毅婷	國立體大					#30
61	-	bve					
62	蕭玉旻/林宥伶	臺灣體大					#31
63	-	bve			16:30 (8)		#48
64	陳力莉/廖家瑜	國北教大					#32

#53	14:00 (9)						
#42	16:30 (2)						
#59	09:30 (9)						還有決賽
#43	16:30 (3)						
#54	14:30 (1)						
#44	16:30 (4)						
#45	16:30 (5)						
#55	14:30 (2)						
#46	16:30 (6)						
#60	09:30 (10)						還有決賽
#47	16:30 (7)						
#56	14:30 (3)						
#48	16:30 (8)						



6、公開女生組個人雙打賽：決賽

公開女生雙打 決賽





7、公開混合個人雙打賽：36 組，40 場，取 8 名。

公開混合雙打 2-1		日期	4/27	4/28	4/30	4/30
★ 1	1 郭浴雯/楊博軒 國立體大					
	2 - bve					
	3 陳灼華/文嘉笙 成功大學					
	4 - bve					
	5 曾健哲/沈雅靖 東華大學					
	6 - bve					
	7 田子傑/張雅媚 臺灣體大					
	8 - bve					
	9 楊士緯/蘇婷儀 臺北商大					
	10 - bve					
	11 許玖琪/許皓程 交通大學					
	12 - bve					
	13 楊景翔/金沂蓁 虎尾科大					
	14 - bve					
	15 陳旻鑫/林瑋潔 彰化師大					
	16 林欣潔/李懿麒 中正大學 12:00 (3)					
	17 簡致偉/羅珮菁 高雄師大					
	18 - bve					
	19 蔡昀叡/葉容慈 高醫大學					
	20 - bve					
	21 葉雅/林上凱 高雄大學					
	22 - bve					
	23 陳乙菡/郭定淵 中國醫大					
	24 - bve					
	25 胡綾芳/呂佳彬 北市大學					
	26 - bve					
	27 黃微筑/羅允琦 臺東大學					
	28 - bve					
	29 王景韻/潘姿瑾 臺灣師大					
	30 - bve					
	31 郭厚均/吳燕如 中山大學					
	32 陳庭毅/簡彤恩 臺中教大 12:00 (4)					

#1	#2	#3	#4	#5	#6	#7	#8	#9	#10	#11	#12	#13	#14	#15	#16
#33	#34	#35	#36	#37	#38	#39	#40	#49	#50	#51	#52	#57	#58		
14:00 (3)	14:00 (4)	14:00 (5)	14:00 (6)	14:00 (7)	14:00 (8)	14:00 (9)	14:00 (10)	08:00 (1)	08:00 (2)	08:00 (3)	08:00 (4)	17:30 (7)	17:30 (8)		

#57	#58
17:30 (7)	17:30 (8)

還有決賽	還有決賽
------	------



7、公開混合個人雙打賽：36 組，40 場，取 8 名。

公開混合雙打 2-2	日期	4/27	4/28	4/30	4/30
33 陳威全/楊晶晶 嘉南藥大			#17		
34 楊景惇/楊閔傑 國立體大	12:00 (5)			#41	
35 - bye				14:30 (3)	
36 賴世杰/林靖容 成功大學			#18		
37 - bye					#53
38 周東毅/林郁庭 臺南大學			#19		08:00 (5)
39 - bye				#42	
40 柏禮維/張淨惠 北市大學			#20		
41 - bye					
42 吳思辰/林家閔 海洋大學			#21		
43 - bye				#43	
44 邱逸華/歐松賢 實踐大學			#22		
45 - bye					#54
46 吳若瑋/徐啟豪 虎尾科大			#23		08:00 (6)
47 - bye				#44	
48 楊家瑜/許立新 中正大學			#24		
49 黃柏睿/葉芝妤 臺灣體大					
50 江秉鴻/沈湘穎 臺中教大	12:00 (6)		#25		
51 - bye				#45	
52 江聿偉/陳嫻佑 臺北商大			#26		
53 - bye					#55
54 李曜安/田箴 清華大學			#27		08:00 (7)
55 - bye				#46	
56 戴賢祈/王妍又 臺灣師大			#28		
57 - bye					
58 溫 昀/劉韋辰 高雄大學			#29		
59 - bye				#47	
60 溫勝凱/李瑋慈 彰化師大			#30		
61 - bye					#56
62 陳翰毅/曾紫綾 臺東大學			#31		08:00 (8)
63 - bye				#48	
64 鍾松翰/陳祐如 交通大學			#32		
					#59
					17:30 (9)
					#60
					17:30 (10)

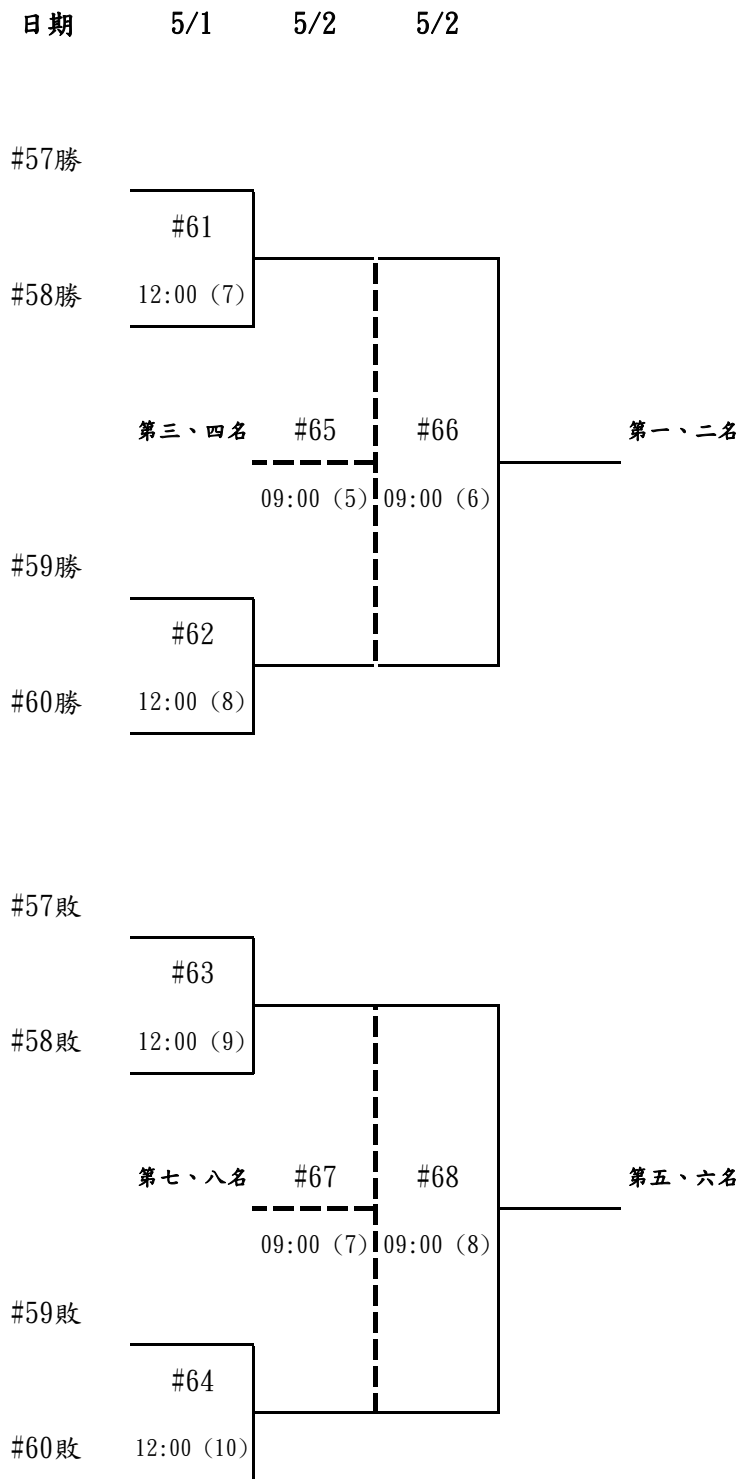
還有決賽

還有決賽



7、公開混合個人雙打賽：決賽

公開混合雙打 決賽





8、一般男生團體賽：16 隊，36 場，取 8 名。

預賽：採分 4 組循環，各組取 2 名進入決賽。

一般男團 - A

編號	隊名	1	2	3	4	積分	名次
1	(★1)國立成功大學		4/28 10:00 (9)	4/29 09:30 (9)	4/30 10:00 (9)		
2	中原大學	4/28 10:00 (9)		4/30 10:00 (10)	4/29 09:30 (10)		
3	北市大學	4/29 09:30 (9)	4/30 10:00 (10)		4/28 10:00 (10)		
4	(★2)國立交通大學	4/30 10:00 (9)	4/29 09:30 (10)	4/28 10:00 (10)			

一般男團 - B

編號	隊名	5	6	7	8	積分	名次
5	(★1)淡江大學		4/28 12:00 (1)	4/29 11:30 (1)	4/30 12:00 (1)		
6	中興大學	4/28 12:00 (1)		4/30 12:00 (2)	4/29 11:30 (2)		
7	國立體育大學	4/29 11:30 (1)	4/30 12:00 (2)		4/28 12:00 (2)		
8	(★3)高雄科大	4/30 12:00 (1)	4/29 11:30 (2)	4/28 12:00 (2)			

一般男團 - C

編號	隊名	9	10	11	12	積分	名次
9	(★2)國立中山大學		4/28 12:00 (3)	4/29 11:30 (3)	4/30 12:00 (3)		
10	政治大學	4/28 12:00 (3)		4/30 12:00 (4)	4/29 11:30 (4)		
11	國立清華大學	4/29 11:30 (3)	4/30 12:00 (4)		4/28 12:00 (4)		
12	(★1)僑光科大	4/30 12:00 (3)	4/29 11:30 (4)	4/28 12:00 (4)			

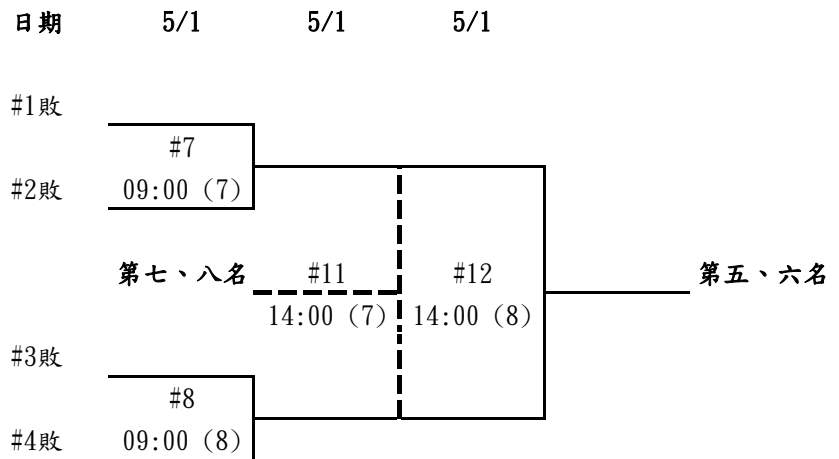
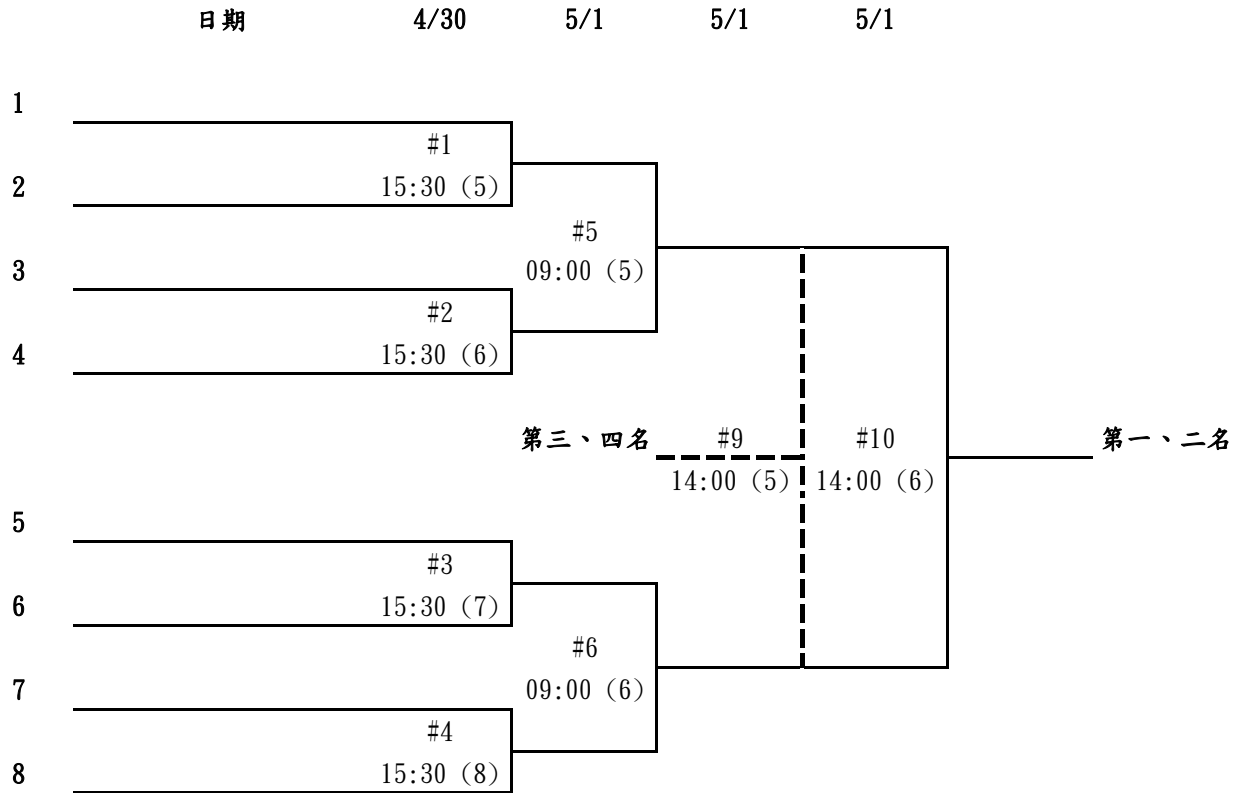
一般男團 - D

編號	隊名	13	14	15	16	積分	名次
13	(★2)國立台灣大學		4/28 12:00 (5)	4/29 11:30 (5)	4/30 12:00 (5)		
14	臺灣師大	4/28 12:00 (5)		4/30 12:00 (6)	4/29 11:30 (6)		
15	東海大學	4/29 11:30 (5)	4/30 12:00 (6)		4/28 12:00 (6)		
16	(★1)國立中央大學	4/30 12:00 (5)	4/29 11:30 (6)	4/28 12:00 (6)			



8、一般男生團體賽：決賽

決賽：分組第一名抽 1、3、6、8，分組第二名抽 2、4、5、7號籤(預賽同組同區重抽)。





9、一般女生團體賽：16 隊，36 場，取 8 名。

預賽：採分 4 組循環，各組取 2 名進入決賽。

一般女團 - A

編號	隊名	1	2	3	4	積分	名次
1	(★1)中國醫藥大學		4/28 10:00 (1)	4/29 09:30 (1)	4/30 10:00 (1)		
2	輔仁大學	4/28 10:00 (1)		4/30 10:00 (2)	4/29 09:30 (2)		
3	東吳大學	4/29 09:30 (1)	4/30 10:00 (2)		4/28 10:00 (2)		
4	(★2)淡江大學	4/30 10:00 (1)	4/29 09:30 (2)	4/28 10:00 (2)			

一般女團 - B

編號	隊名	5	6	7	8	積分	名次
5	(★1)國立成功大學		4/28 10:00 (3)	4/29 09:30 (3)	4/30 10:00 (3)		
6	中正大學	4/28 10:00 (3)		4/30 10:00 (4)	4/29 09:30 (4)		
7	長庚大學	4/29 09:30 (3)	4/30 10:00 (4)		4/28 10:00 (4)		
8	(★2)國立交通大學	4/30 10:00 (3)	4/29 09:30 (4)	4/28 10:00 (4)			

一般女團 - C

編號	隊名	9	10	11	12	積分	名次
9	(★2)高雄醫大		4/28 10:00 (5)	4/29 09:30 (5)	4/30 10:00 (5)		
10	國立臺北大學	4/28 10:00 (5)		4/30 10:00 (6)	4/29 09:30 (6)		
11	陽明大學	4/29 09:30 (5)	4/30 10:00 (6)		4/28 10:00 (6)		
12	(★1)國立中央大學	4/30 10:00 (5)	4/29 09:30 (6)	4/28 10:00 (6)			

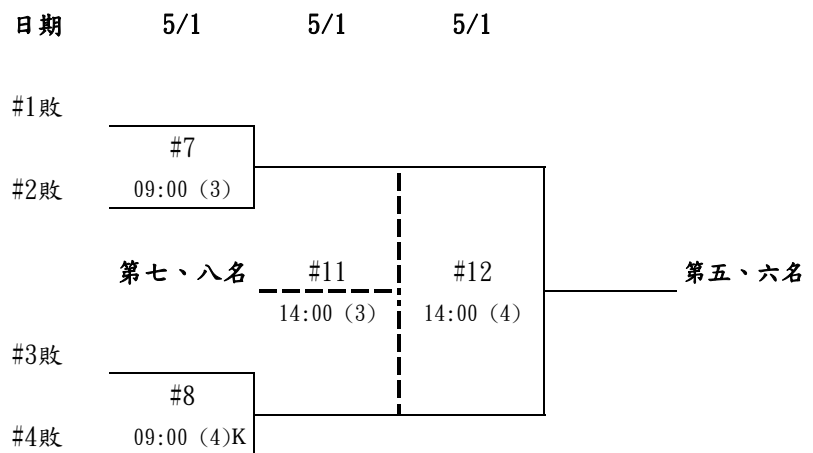
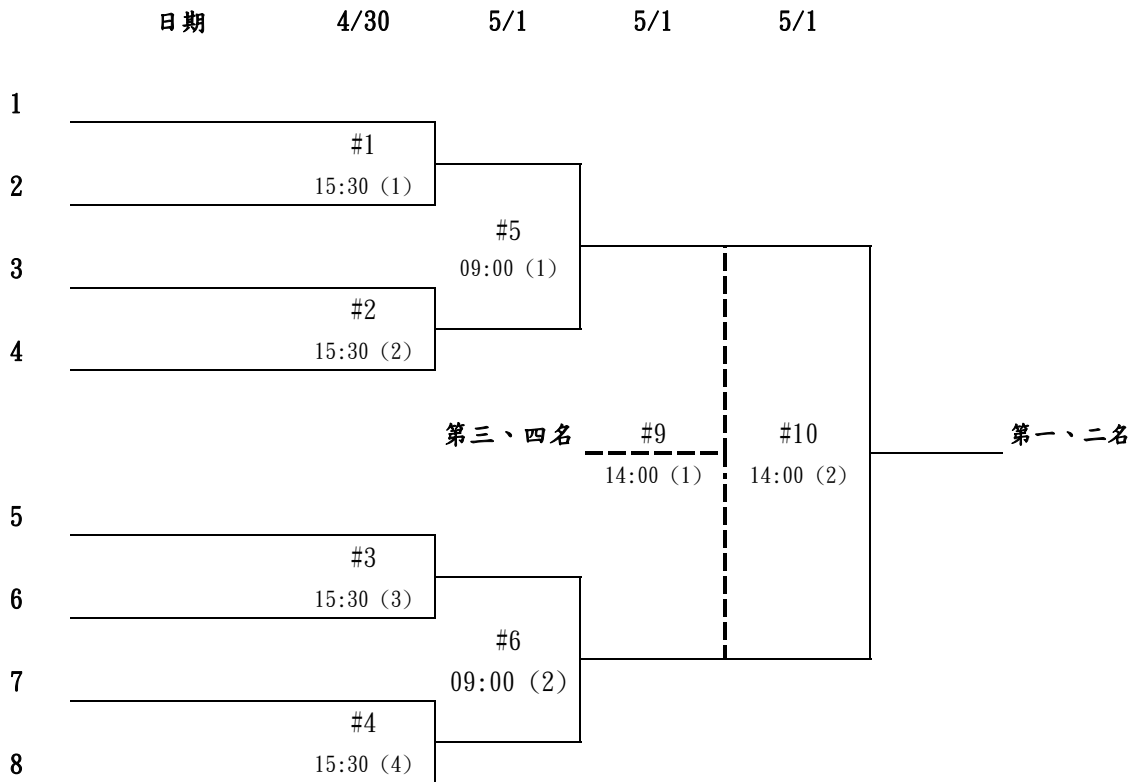
一般女團 - D

編號	隊名	13	14	15	16	積分	名次
13	(★3)國立台灣大學		4/28 10:00 (7)	4/29 09:30 (7)	4/30 10:00 (7)		
14	高雄師大	4/28 10:00 (7)		4/30 10:00 (8)	4/29 09:30 (8)		
15	國立中興大學	4/29 09:30 (7)	4/30 10:00 (8)		4/28 10:00 (8)		
16	(★1)中原大學	4/30 10:00 (7)	4/29 09:30 (8)	4/28 10:00 (8)			



K、一般女生團體賽：決賽

決賽：分組第一名抽 1、3、6、8，分組第二名抽 2、4、5、7號籤(預賽同組同區重抽)。





10、一般男生個人單打賽：32 人，36 場，取 8 名。

預賽	日期	4/27	4/29	5/1	
★1	1	楊芃建	大華科大	#1	
	2	陳首名	臺灣警專	11:00 (7)	#17
	3	李世律	文化大學		15:30 (5)
	4	戴詣衡	臺灣科大	11:00 (8)	#2
★3	5	陳季康	陽明大學		#25
	6	陳炫甫	長榮大學	11:00 (9)	08:30 (7)
	7	陳俊道	佛光大學		#18
	8	劉賢麒	慈惠醫專	11:00 (10)	15:30 (6)
★2	9	溫叔桓	元智大學		#5
	10	謝耀萱	朝陽科大	11:30 (1)	#19
	11	李建陞	臺東大學		15:30 (7)
	12	施洸翔	臺灣警專	11:30 (2)	#6
★2	13	陳興宇	交通大學		#20
	14	程信豫	高苑科大	11:30 (3)	15:30 (8)
	15	林禹丞	文化大學		#7
	16	陳以周	長庚大學	11:30 (4)	#8
	17	胡哲瑜	中國醫大		#9
	18	巫源豐	遠東科大	11:30 (5)	#21
	19	張稚鑫	陽明大學		15:30 (9)
★2	20	洪偉碩	高雄大學	11:30 (6)	#10
	21	林宗達	南榮科大		#22
	22	林芝帆	玄奘大學	11:30 (7)	15:30 (10)
	23	林昱凱	長庚大學		#11
★1	24	陳雨桐	國立體大	11:30 (8)	#12
	25	王聖翔	臺灣科大		#13
	26	陳康碩	臺灣警專	11:30 (9)	#23
	27	呂建達	文化大學		16:00 (1)
	28	簡葳漢	嶺東科大	11:30 (10)	#14
	29	李皓維	北醫大學		#15
	30	陳駿能	健行科大	12:00 (1)	#24
	31	蔣富洋	正修科大		16:00 (2)
★1	32	鄭瑞琦	長榮大學	12:00 (2)	#16

還有的決賽

還有的決賽

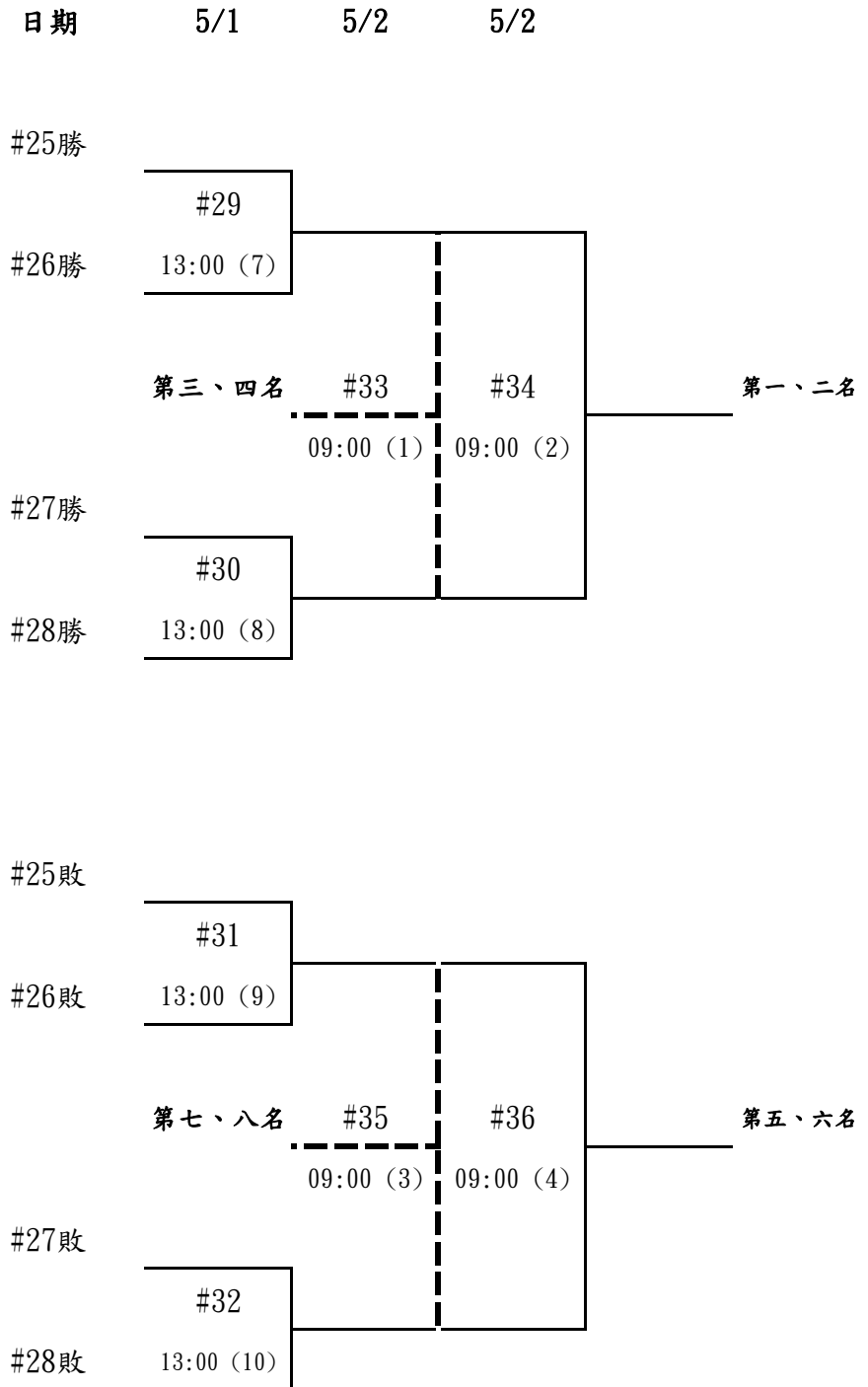
還有的決賽

還有的決賽



10、一般男生個人單打賽：決賽

決 賽





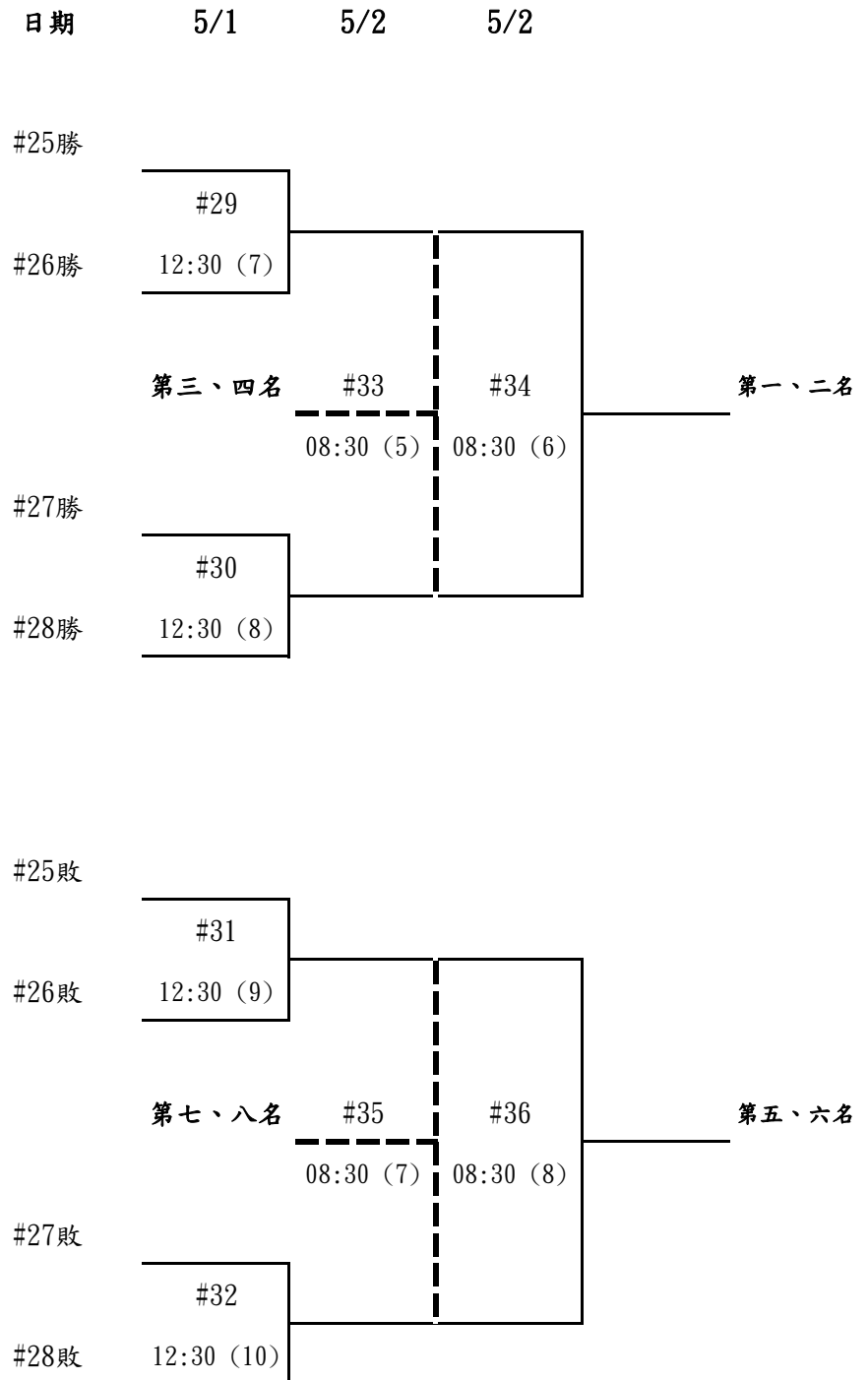
11、一般女生個人單打賽：32 人，36 場，取 8 名。

預賽	日期	4/27	4/29	5/1	
★1	1 林佳慧 空軍官校		#1	#25 08:30 (3)	還有決賽
	2 林羿岑 東華大學	12:00 (7)	#17		
	3 周艷岑 臺灣大學		15:00 (7)		
	4 郭曉楠 亞洲大學	12:00 (8)	#2		
	5 周佳艷 政治大學		#3		
	6 楊敏伶 警察專校	12:00 (9)	#18		
	7 吳季芸 僑光科大		15:00 (8)		
	8 陳雨萱 臺灣師大	12:00 (10)	#4		
★1	9 陳瑋 明新科大		#5	#26 08:30 (4)	還有決賽
	10 陳禹璇 高雄科大	12:30 (1)	#19		
	11 許慈玲 龍華科大		15:00 (9)		
	12 吳文菱 國立體大	12:30 (2)	#6		
	13 許琳焉 中臺科大		#7		
	14 官澄芳 義守大學	12:30 (3)	#20		
	15 方美瑜 海洋大學		15:00 (10)		
	16 吳少萱 臺北大學	12:30 (4)	#8		
	17 吳淑馨 僑光科大		#9	#27 08:30 (5)	還有決賽
	18 張芯瑜 靜宜大學	12:30 (5)	#21		
	19 陳柔安 東華大學		15:30 (1)		
★2	20 劉晏慈 吳鳳科大	12:30 (6)	#10		
	21 鍾晶惠 臺灣師大		#11		
	22 王郁萱 銘傳大學	12:30 (7)	#22		
	23 蔡曉輝 高餐大學		15:30 (2)		
	24 周怡岑 城市科大	12:30 (8)	#12		
★1	25 汪采萱 中國科大		#13	#28 08:30 (6)	還有決賽
	26 劉莉敏 海洋大學	12:30 (9)	#23		
	27 王維秀 臺中教大		15:30 (3)		
★2	28 林宛柔 僑光科大	12:30 (10)	#14		
	29 黃郁晴 東華大學		#15		
	30 曾蒞琦 澎湖科大	13:00 (1)	#24		
	31 游淨茲 世新大學		15:30 (4)		
★2	32 賴昀微 城市科大	13:00 (2)	#16		



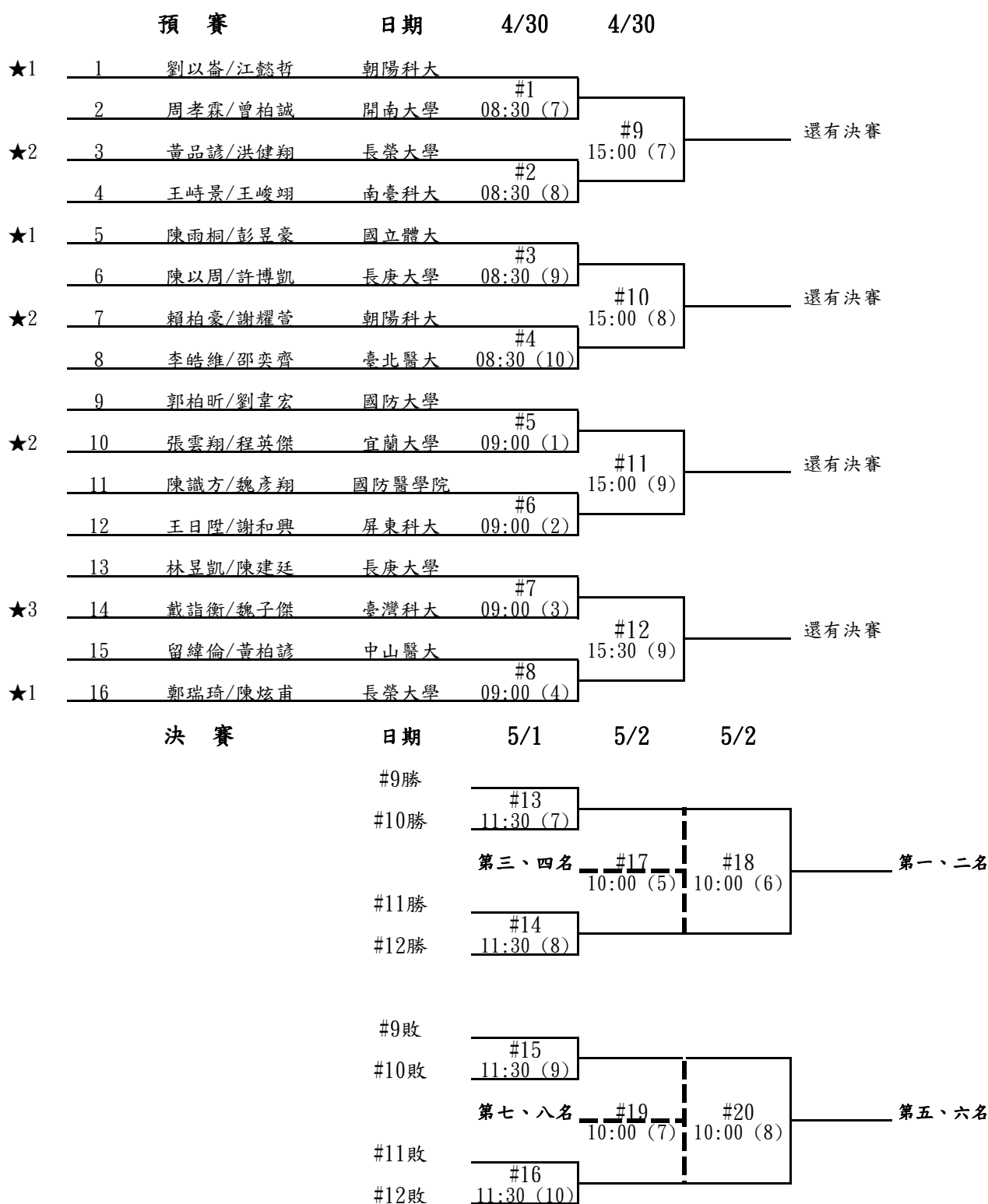
11、一般女生個人單打賽：決賽

決 賽





12、一般男生個人雙打賽：16 組 ， 20 場，取 8 名 。

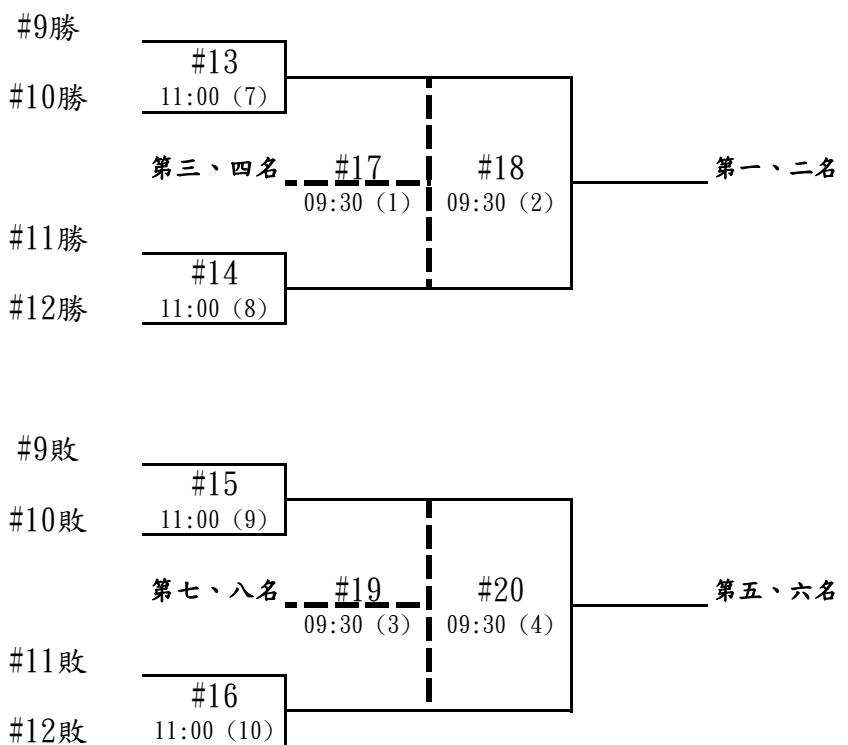




13、一般女生個人雙打賽：16 組，20 場，取 8 名。

預賽		日期		4/30	4/30		
★1	1	吳季芸/林宛柔	僑光科大				
	2	陳姿 / 籃子晴	臺北商大	08:00	(9)	#9	
★2	3	黃璇/與那原美希	國北教大				還有決賽
	4	鄧芷琳/郭晏如	中山醫大	08:00	(10)		
★1	5	賴昀微/周怡岑	城市大學			#10	
	6	陳雨萱/鍾晶惠	臺灣師大	08:30	(1)		還有決賽
	7	廖鈺珊/劉芸綺	嘉南藥大				
	8	黃荷煊/李佳凌	東海大學	08:30	(2)		
	9	吳婷喻/林筑筠	銘傳大學			#11	
★2	10	王維秀/侯思妤	臺中教大	08:30	(3)		還有決賽
	11	孫玉馨/李勻嘉	南臺科大				
★1	12	翁子凌/蔡挹芬	中山大學	08:30	(4)	#12	
	13	陳品頻/許慈玲	龍華科大				還有決賽
★2	14	曾真鳳/溫婷意	臺南護專	08:30	(5)		
	15	黃郁晴/金天慈	東華大學			#8	
	16	鮑函/吳少萱	臺北大學	08:30	(6)		

決賽 日期 5/1 5/2 5/2





14、一般混合個人雙打賽：16 組，20 場，取 8 名。

預 賽		日期	4/29	4/30	
★1	1 林宜佑/邵奕齊 臺北醫學大學			#1	
	2 李建陟/吳師弦 臺東大學		08:00 (1)		
				#9	還有決賽
★2	3 黃捷迦/廖懷恩 臺中科大			14:00 (1)	
	4 彭昱豪/吳文菱 國立體大		08:00 (2)		
	5 楊傑堯/張芯瑜 靜宜大學			#2	
	6 魏彥翔/黃靖媛 國防醫學院		08:00 (3)		
				#3	還有決賽
★2	7 陳明德/劉怡玲 首府大學			14:00 (2)	
	8 詹前力/李家瑜 慈濟大學		08:00 (4)		
	9 林培植/李嘉玲 首府大學			#4	
	10 蔡秉諺/古覃美 國北教大		08:00 (5)		
				#5	還有決賽
★3	11 江秉駿/陳瑋 明新科大			14:00 (3)	
	12 吳承濤/蔡忻寬 大葉大學		08:00 (6)		
	13 許如蕙/林泊宇 輔英科大			#6	
	14 何巧鈴/張雅鑫 陽明大學		08:00 (7)		
				#7	還有決賽
★2	15 呂浚璋/楊敏伶 警察專校			14:00 (4)	
	16 黃義騰/官澄芳 義守大學		08:00 (8)		
				#8	
決 賽		日期	4/30	5/2	5/2
	#9勝			#13	
	#10勝		18:00 (7)		
				#17	第一、二名
				#18	
	#11勝			08:00 (1)	
	#12勝		18:00 (8)		
				#14	
	#9敗			#15	
	#10敗		18:00 (9)		
				#19	第五、六名
				#20	
	#11敗			08:00 (3)	
	#12敗		18:00 (10)		
				#16	



羽球隊職員名單

一、 公開男生組號碼對照表

[1]. 大仁科大(1001~1001)

領隊:王駿發 管理:徐茂洲 教練:賴森林
1001 方志瑋

[2]. 中山大學(1002~1003)

教練:林國欽
1002 湯定展 1003 郭厚均

[3]. 中正大學(1004~1008)

領隊:廖俊儒 管理:王庭瑄 教練:程嘉彥
1004 李懿麒 1005 許立新 1006 洪翊晟 1007 林冠宇 1008 吳翰智

[4]. 中國醫大(1009~1010)

領隊:詹一民 管理:謝岳樺 教練:廖宜信
1009 郭定淵 1010 鄭勳耀

[5]. 中華大學(1011~1011)

領隊:張至琦 教練:陳梓芃
1011 宋昀翰

[6]. 中興大學(1012~1012)

領隊:簡英智 教練:黃怡誠
1012 陳璟寬

[7]. 文化大學(1013~1028)

領隊:陳嘉遠 管理:劉宏祐 教練:韋 焰
1013 陳律安 1014 魏鼎洲 1015 陳冠憲 1016 李冠宏 1017 陳昱睿
1018 邱國正 1019 賴大年 1020 楊鎧澤 1021 張秉洋 1022 林伯軒
1023 陳永山 1024 朱浩東 1025 鄭佳典 1026 黃佳豪 1027 陳漢庭
1028 邱信凱



[8]. 世新大學(1029~1038)

領隊:吳永乾	管理:李文志	教練:歐正明		
1029 陳志瑋	1030 李騏名	1031 賴禹丞	1032 陳育瑄	1033 彭家愷
1034 呂楷豪	1035 操宗恆	1036 武俊佑	1037 施博瀚	1038 劉宇家

[9]. 北市大學(1039~1058)

領隊:洪瑞忠	教練:戴靖潔	教練:程峻彥	教練:廖焜福	教練:黃紹禮
1039 呂佳彬	1040 林祐賢	1041 楊明哲	1042 陳俊維	1043 柏禮維
1044 呂家弘	1045 洪浚中	1046 萬佳鑫	1047 劉韋奇	1048 張思嘉
1049 陳 珣	1050 林書宇	1051 李佳豪	1052 林家佑	1053 李芳任
1054 李芳至	1055 張課琦	1056 李佳翰	1057 吳沅錚	1058 陳紀廷

[10]. 交通大學(1059~1063)

領隊:廖威彰	教練:王志全			
1059 許皓程	1060 鍾松翰	1061 郭彧辰	1062 林錡楓	1063 林乙宙

[11]. 成功大學(1064~1068)

領隊:蔡佳良	管理:陳楷杭	教練:涂國誠		
1064 賴世杰	1065 文嘉笙	1066 王重卿	1067 陳建佑	1068 鄭堯駿

[12]. 東華大學(1069~1076)

教練:楊昌斌				
1069 翁梓恆	1070 李承翰	1071 鄭弘文	1072 許文翼	1073 曾健哲
1074 陳又詳	1075 黃家恩	1076 黃建皓		

[13]. 虎尾科大(1077~1083)

領隊:覺文郁	教練:林文煌			
1077 林秩平	1078 高偉哲	1079 詹博勛	1080 徐啟豪	1081 楊景翔
1082 吳欣哲	1083 蘇湘允			

[14]. 長榮大學(1084~1088)

領隊:黃泰源	管理:林玫沂	教練:方介民		
1084 吳冠霖	1085 戴維德	1086 姚厚任	1087 洪英源	1088 張祐愷



[15]. 南亞學院(1089~1089)

領隊:吳國輝 管理:戴文隆 教練:姜金龍
1089 黃偉強

[16]. 屏東大學(1090~1090)

領隊:古源光 教練:劉世雄
1090 吳嘉祐

[17]. 屏東科大(1091~1092)

領隊:林忠孝 教練:蔡侑勳 教練:巫昌陽
1091 張育嘉 1092 涂志雄

[18]. 海洋大學(1093~1094)

領隊:程光蛟 教練:張少遜
1093 林家閔 1094 吳俊宏

[19]. 航空學院(1095~1096)

1095 黃森麟 1096 許家溥

[20]. 高雄大學(1097~1114)

領隊:孫美蓮 教練:黃全成

1097 徐永鋒	1098 張行銓	1099 廖軒億	1100 楊駿猷	1101 潘培琳
1102 陳宥達	1103 賴柏宇	1104 宋政頡	1105 莊鎮豪	1106 蕭攀傑
1107 江秉樺	1108 林上凱	1109 謝易儒	1110 陳正益	1111 林育賢
1112 林冠宇	1113 林康庭	1114 劉韋辰		

[21]. 高雄科大(1115~1116)

領隊:楊慶煜 教練:劉安球 教練:李百溫 教練:鄭大為
1115 羅一洺 1116 許宜德

[22]. 高雄師大(1117~1119)

領隊:吳連賞 管理:陳俊揚 教練:陳貞秀
1117 陳羿帆 1118 陳亮穎 1119 簡致偉



[23]. 高餐大學(1120~1130)

管理:柯嘉鈞 教練:李立良

1120 張凱量	1121 楊昇樺	1122 張瑞廷	1123 杜睿峰	1124 蔡宗佑
1125 廖俊堯	1126 池效謙	1127 陳裕仁	1128 劉昱忻	1129 賴冠宇
1130 李崇維				

[24]. 高醫大學(1131~1132)

領隊:劉景寬 教練:莊宜達

1131 張庭愷 1132 蔡昀叡

[25]. 國立體大(1133~1151)

領隊:黃永旺	教練:鄧世華	教練:王家閔	教練:林曉慧	教練:紀世清
1133 李哲輝	1134 蘇敬恆	1135 唐凱威	1136 林家翹	1137 李儼育
1138 郭景弘	1139 戚又仁	1140 李韋頡	1141 鄭世鴻	1142 萬豐誠
1143 陳冠賢	1144 余嶸慶	1145 楊博軒	1146 盧明哲	1147 楊閔傑
1148 洪龍斌	1149 趙宥愷	1150 楊智傑	1151 張瀟元	

[26]. 淡江大學(1152~1152)

領隊:楊繼美 教練:黃貴樹

1152 雲冠惟

[27]. 清華大學(1153~1163)

領隊:林貴福	管理:張幼俊	教練:簡佑修		
1153 朱彥睿	1154 李曜安	1155 陳毓璋	1156 林祥安	1157 曾能立
1158 劉子毅	1159 楊子珩	1160 何晉豪	1161 陳昱鈞	1162 汪義凡
1163 鄭亦淮				

[28]. 慈濟大學(1164~1164)

1164 駱澤丰

[29]. 萬能科大(1165~1165)

領隊:莊暢 管理:張家鳳 教練:楊碧霞

1165 陳儒鴻



[30]. 僑光科大(1166~1170)

領隊:張文賢	管理:翁旭昇	教練:詹浩誠	教練:稅尚雪	
1166 李彥和	1167 楊定周	1168 黃柏璋	1169 黃義詳	1170 陳暘茗

[31]. 嘉南藥大(1171~1172)

教練:王明瑞

1171 利威穎	1172 陳威全
----------	----------

[32]. 嘉義大學(1173~1184)

管理:高賡祖	教練:吳昶潤			
1173 張景鈞	1174 張承宏	1175 林宏偉	1176 陳建豪	1177 邱昱翔
1178 許晉嘉	1179 蔣承勳	1180 羅珧昭	1181 白宗翰	1182 莊正得
1183 姜欣呈	1184 曾國禎			

[33]. 實踐大學(1185~1189)

教練:方信淵

1185 陳大仁	1186 歐松賢	1187 黃嵩堯	1188 陳冠伍	1189 彭順旻
----------	----------	----------	----------	----------

[34]. 彰化師大(1190~1204)

領隊:楊忠和	管理:何佳穎	教練:張家昌		
1190 熊紹邦	1191 簡宏儒	1192 林見叡	1193 廖品瑋	1194 廖名聖
1195 許振揚	1196 馬巫旻璋	1197 林永晟	1198 陳旻鑫	1199 謝豐澤
1200 李紘銘	1201 林鈺峰	1202 廖啟宏	1203 溫勝凱	1204 廖育震

[35]. 臺中教大(1205~1210)

領隊:李國維	教練:呂香珠			
1205 張元誠	1206 陳庭毅	1207 林益安	1208 江秉鴻	1209 曾俊誠
1210 詹博幃				

[36]. 臺北大學(1211~1214)

領隊:李承嘉	教練:陳則賢		
1211 王愷聖	1212 古力宇	1213 陳立展	1214 凌浩淳



[37]. 臺北商大(1215~1221)

教練:孫彩卿

1215 江聿偉	1216 曹家旻	1217 楊士緯	1218 陳柏丞	1219 趙元韶
1220 張凱歲	1221 邱志奇			

[38]. 臺東大學(1222~1225)

領隊:湯慧娟 管理:郭文怡 教練:何永彬

1222 林俊達	1223 羅允晟	1224 羅允琦	1225 陳翰毅
----------	----------	----------	----------

[39]. 臺南大學(1226~1242)

領隊:龔憶琳 管理:蔡佳蓉 教練:卓國雄

1226 盧廷威	1227 林家豪	1228 周東毅	1229 柳翔偉	1230 林敬閔
1231 吳紹謙	1232 魏坤賢	1233 卓彤穎	1234 蘇鈺驊	1235 翁裕凱
1236 江忠倫	1237 陳立凱	1238 陳東華	1239 莊閔傑	1240 李展豪
1241 吳宗承	1242 劉信佑			

[40]. 臺灣科大(1243~1251)

領隊:李永祥 教練:陳儷今

1243 趙家佑	1244 洪文佑	1245 曹栢瑜	1246 楊博璋	1247 陳信遠
1248 黃大維	1249 郭晉佑	1250 黃子岳	1251 莊樸生	

[41]. 臺灣師大(1252~1260)

領隊:蔡虔祿 教練:潘光敏

1252 陳俊成	1253 戴賢祈	1254 戴賢毅	1255 王學謙	1256 廖炯程
1257 徐毓傑	1258 王景頡	1259 田 暘	1260 林科宇	

[42]. 臺灣體大(1261~1279)

領隊:黃明祥

1261 陳昱仁	1262 徐錫品	1263 吳牧陞	1264 陳于昌	1265 黃柏睿
1266 邱政隆	1267 林駿傑	1268 羅章源	1269 曾紘緯	1270 曹仁宇
1271 葉昱廷	1272 曾政維	1273 鍾承哲	1274 林佳德	1275 張修璋
1276 張鈞皓	1277 田子傑	1278 蕭業承	1279 林薪億	



[43]. 輔仁大學(1280~1289)

領隊:李天行 教練:呂芳陽

1280 黃國清 1281 李坤騰 1282 陳柏睿 1283 朱璽安 1284 王豐鈞
1285 孫德詮 1286 李宗原 1287 吳三峻 1288 李政杰 1289 李昶陞

[44]. 遠東科大(1290~1290)

領隊:王元仁 管理:洪文藝 教練:連惟昱

1290 陳睿擎

[45]. 樹德科大(1291~1292)

管理:沈英俊 教練:潘承延

1291 郭晉耀 1292 謝友銓

[46]. 龍華科大(1293~1293)

領隊:洪升呈 管理:辛麗華 教練:陳國肇

1293 黎峻璋

[47]. 環球科大(1294~1295)

領隊:陳益興 教練:王雪芳

1294 黃基諾 1295 楊世權

[48]. 聯合大學(1296~1297)

領隊:張良漢 管理:徐凱雯 教練:吳貴琍

1296 許皓勛 1297 于永弘



二、公開女生組號碼對照表

[1]. 中山大學(2001~2001)

教練:林國欽

2001 吳燕如

[2]. 中正大學(2002~2007)

領隊:廖俊儒 管理:王庭瑄 教練:程嘉彥

2002 王筠竺 2003 林欣潔 2004 周士君 2005 郭子綺 2006 楊家瑜

2007 施依竺

[3]. 中國醫大(2008~2009)

領隊:詹一民 管理:周亞錚 教練:黃孟資

2008 陳乙菡 2009 鍾采蒨

[4]. 中臺科大(2010~2010)

領隊:魏守群 管理:羅婷蕙 教練:張世沛 教練:徐育鈴

2010 張昕慧

[5]. 中興大學(2011~2012)

領隊:簡英智 教練:黃怡誠

2011 朱唯秀 2012 范奕真

[6]. 世新大學(2013~2015)

領隊:吳永乾 管理:李文志 教練:歐正明

2013 蔡恩妮 2014 陳冠好 2015 唐靖雯

[7]. 北市大學(2016~2033)

領隊:林啟川 教練:戴靖潔 教練:程峻彥 教練:廖焜福 教練:黃紹禮

2016 程琪雅 2017 余芊慧 2018 江美慧 2019 陳玠勻 2020 林筱閔

2021 林琬清 2022 張淨惠 2023 胡綾芳 2024 張莘恬 2025 李芷蓁

2026 張家汝 2027 宋碩芸 2028 林湘緹 2029 彭莉庭 2030 張育甄

2031 張育瑄 2032 唐琬貽 2033 謝沛珊



[8]. 交通大學(2034~2038)

領隊:廖威彰

2034 許玟琪 2035 許家寧 2036 陳祐如 2037 何忻澄 2038 于 萱

[9]. 成功大學(2039~2046)

領隊:涂國誠 管理:胡郁淇 教練:蔡佳良

2039 陳灼華 2040 賴怡婷 2041 鄭翔月 2042 陳怡文 2043 黃詩云

2044 劉宥彤 2045 林靖容 2046 陳逸潔

[10]. 東華大學(2047~2047)

2047 沈雅靖

[11]. 虎尾科大(2048~2050)

領隊:覺文郁 管理:楊景翔 教練:林文煌

2048 金沂蓁 2049 吳若瑋 2050 廖芳琦

[12]. 政治大學(2051~2053)

領隊:楊瑞珠

2051 鄭莉瑄 2052 廖家萱 2053 周怡萱

[13]. 海洋大學(2054~2056)

領隊:程光蛟 教練:張少遜

2054 黃鈺婷 2055 吳思辰 2056 黃滄慈

[14]. 高雄大學(2057~2063)

領隊:孫美蓮 教練:黃全成

2057 溫皓昀 2058 關喻葦 2059 葉靜雅 2060 李卉仙 2061 張雯媛

2062 陳圓融 2063 薛靖樺

[15]. 高雄師大(2064~2065)

領隊:吳連賞 管理:陳俊揚 教練:陳貞秀

2064 羅珮菁 2065 吳宜昕



[16]. 高餐大學(2066~2067)

管理:柯嘉鈞 教練:李立良
2066 鄒玕捷 2067 何庭瑋

[17]. 高醫大學(2068~2068)

2068 葉容慈

[18]. 國北教大(2069~2075)

領隊:李加耀 教練:林 涓
2069 陳宛心 2070 杜家慧 2071 蔡念岑 2072 陳力莉 2073 劉曦霞
2074 柯怡汝 2075 廖家瑜

[19]. 國立體大(2076~2092)

領隊:黃永旺 教練:鄧世華 教練:王家閔 教練:林曉慧 教練:紀世清
2076 蘇湘玲 2077 劉怡婷 2078 吳俞辰 2079 許子羚 2080 陳湘婷
2081 許雅晴 2082 郭浴雯 2083 沈彥汝 2084 梁庭瑜 2085 邱品蓓
2086 劉巧芸 2087 鍾玉鳳 2088 楊景惇 2089 戴暉玲 2090 林味柔
2091 洪毅婷 2092 林品嬋

[20]. 清華大學(2093~2099)

領隊:林貴福 管理:張幼俊 教練:簡佑修
2093 樂 靜 2094 陳雅婷 2095 李以琳 2096 許育綺 2097 陳昶蕙
2098 田 箴 2099 林潔瑜

[21]. 陸軍專校(2100~2100)

2100 王新淇

[22]. 聖約翰科大(2101~2101)

領隊:艾和昌 管理:林琇寧 教練:蔡文程
2101 魏籽芸

[23]. 嘉南藥大(2102~2102)

2102 楊晶晶



[24]. 實踐大學(2103~2103)

教練:方信淵

2103 邱逸華

[25]. 彰化師大(2104~2111)

領隊:楊忠和 管理:何佳穎 教練:張家昌 教練:謝豐澤 教練:廖啟宏

2104 蔡欣佑 2105 江亞恩 2106 江亞庭 2107 李瑋慈 2108 簡思榕

2109 廖芳翎 2110 林瑋潔 2111 羅珮慈

[26]. 臺中教大(2112~2116)

領隊:李國維 教練:許太彥

2112 夏禎旒 2113 周怡君 2114 張羽函 2115 簡彤恩 2116 沈湘穎

[27]. 臺北商大(2117~2123)

教練:孫彩卿

2117 陳佩佑 2118 黃郁瑄 2119 張雅淳 2120 盧沁云 2121 蘇娉儀

2122 張靜文 2123 吳依蘋

[28]. 臺東大學(2124~2125)

領隊:湯慧娟 管理:郭文怡 教練:何永彬

2124 曾紫綾 2125 黃微筑

[29]. 臺南大學(2126~2126)

領隊:龔憶琳 管理:蔡佳蓉 教練:卓國雄

2126 林郁庭

[30]. 臺灣大學(2127~2127)

領隊:李坤培 教練:連家瑩

2127 趙品淇



[31]. 臺灣師大(2128~2139)

領隊: 蔡虔祿	管理: 王景頡	教練: 潘光敏		
2128 潘姿瑾	2129 林盈君	2130 姜凱心	2131 陳菟婷	2132 范榮玉
2133 林子湏	2134 黃浚臻	2135 王妍又	2136 陳姿允	2137 李旻璇
2138 汪采葳	2139 何欣諭			

[32]. 臺灣體大(2140~2147)

領隊: 黃明祥				
2140 張莘平	2141 劉子熙	2142 林書淳	2143 葉芝好	2144 林宥伶
2145 吳秀婷	2146 張雅媚	2147 蕭玉旻		

[33]. 輔仁大學(2148~2151)

領隊: 李天行	教練: 呂芳陽		
2148 高姿筠	2149 陳佳欣	2150 鄭雅安	2151 李秋慧



三、一般男生組號碼對照表

[1]. 大華科大(3001~3001)

領隊:李右婷 教練:李興隆

3001 楊芃建

[2]. 大葉大學(3002~3002)

領隊:黃娟娟 管理:許弘毅 教練:李志峰

3002 吳承浩

[3]. 中山大學(3003~3013)

教練:林國欽

3003 劉昫鑫	3004 王瑞賢	3005 賴柏凱	3006 王賢俊	3007 陳俊銘
3008 李冠杰	3009 蔡孟然	3010 邱俊翰	3011 黃煒翔	3012 許城榕
3013 鄧俊儒				

[4]. 中山醫大(3014~3015)

領隊:呂克桓 管理:劉鎧誠 教練:劉勝瑚

3014 黃柏諺 3015 留緯倫

[5]. 中央大學(3016~3027)

領隊:吳文郁 教練:黃相瑋

3016 翁祖浩	3017 單宇浩	3018 陳鈞澤	3019 林昱廷	3020 史經立
3021 蔡仲霖	3022 黃士昕	3023 紀坤岳	3024 謝兆峰	3025 吳宗翰
3026 唐 淵	3027 劉致嘉			

[6]. 中原大學(3028~3039)

領隊:陳玉英 管理:陳柏瑋 教練:蘇榮立

3028 黃世傑	3029 杜杰陽	3030 蘇政華	3031 莊秦雄	3032 許晉榮
3033 陳柏銓	3034 陳冠瑋	3035 范晉維	3036 邱柏愷	3037 蔡帆皓
3038 林祐廷	3039 葛昌哲			



[7]. 中國醫大(3040~3040)

領隊:詹一民 管理:謝岳樺 教練:廖宜信
3040 胡哲瑜

[8]. 中興大學(3041~3052)

領隊:簡英智 教練:黃怡誠
3041 簡赫成 3042 張開翔 3043 許右宗 3044 謝承翰 3045 廖子誼
3046 郭育麟 3047 葛冠宇 3048 魏嘉谷 3049 章硯珽 3050 蔡宇勛
3051 陳奕伯 3052 周敬智

[9]. 元智大學(3053~3053)

領隊:吳志揚 管理:張哲維 教練:林勁宏
3053 溫叔桓

[10]. 文化大學(3054~3056)

領隊:甘光熙 管理:劉宏祐 教練:韋 焰
3054 李世律 3055 林禹丞 3056 呂建達

[11]. 北市大學(3057~3066)

領隊:洪瑞忠 教練:廖焜福 教練:黃紹禮
3057 葉之叡 3058 劉俊恩 3059 林政寬 3060 葉昆翰 3061 楊貫中
3062 張家毓 3063 陳俊愷 3064 王士綸 3065 蘇奕霖 3066 張哲維

[12]. 正修科大(3067~3067)

領隊:莊文典 管理:謝謨郁 教練:李健美
3067 蔣富洋

[13]. 玄奘大學(3068~3068)

領隊:王學城 管理:簡志瑋 教練:莊瑞平
3068 林芝帆



[14]. 交通大學(3069~3081)

領隊:廖威彰 教練:王志全
3069 林詮東 3070 林 又 3071 李紹成 3072 賴春匠 3073 黃上豪
3074 溫唯辰 3075 戴國倫 3076 陳興宇 3077 吳竹銘 3078 丁冠中
3079 黃昱翔 3080 鐘聖涵 3081 林智隆

[15]. 成功大學(3082~3093)

領隊:蔡佳良 管理:陳楷杭 教練:涂國誠
3082 黃炳逢 3083 羅翊齊 3084 黃冠叡 3085 劉子齊 3086 鄞世榮
3087 張 勤 3088 徐嘉駿 3089 潘泰宇 3090 廖俊淵 3091 李東璋
3092 翁上平 3093 張軼倫

[16]. 佛光大學(3094~3094)

領隊:楊朝祥 管理:周玉梅 教練:周俊三 教練:李銘章
3094 陳俊道

[17]. 宜蘭大學(3095~3096)

領隊:吳柏青 管理:鄧正忠 教練:董至聖
3095 程英傑 3096 張雲翔

[18]. 明新科大(3097~3097)

領隊:張祖華 管理:徐詩禹 教練:江明隆
3097 江秉駿

[19]. 東海大學(3098~3108)

領隊:黃淑貞 管理:陳彥碩 教練:林羿志
3098 林恆生 3099 張復榮 3100 洪鼎鈞 3101 簡楊修 3102 陳英疇
3103 謝和騫 3104 林洛韻 3105 王冠翔 3106 葉智常 3107 謝長樺
3108 沈敬為

[20]. 長庚大學(3109~3112)

領隊:葉芋伶 教練:莊國上
3109 許博凱 3110 陳建廷 3111 陳以周 3112 林昱凱



[21]. 長榮大學(3113~3116)

領隊:黃泰源 管理:林政沂 教練:方介民
 3113 鄭瑞琦 3114 黃品諺 3115 陳炫甫 3116 洪健翔

[22]. 南榮科大(3117~3117)

領隊:王俊惠 管理:王志達 教練:洪惠娟
 3117 林宗達

[23]. 南臺科大(3118~3119)

領隊:郭明湖 管理:蘇素月 教練:簡佑誠
 3118 王峙景 3119 王峻翊

[24]. 屏東科大(3120~3121)

領隊:林忠孝 教練:蔡侑勳 教練:巫昌陽 教練:林鉉凱
 3120 王日陞 3121 謝和興

[25]. 政治大學(3122~3131)

領隊:陳志威
 3122 王勇傑 3123 潘睿茂 3124 蔡旻軒 3125 吳柏翰 3126 蕭子謙
 3127 洪瑞璿 3128 陳子元 3129 黃舜鈞 3130 張良謙 3131 黃子沂

[26]. 首府大學(3132~3133)

領隊:戴文雄 管理:胡柏緯 教練:吳荏宗 教練:黃文彬
 3132 陳明德 3133 林培植

[27]. 高苑科大(3134~3134)

領隊:趙必孝 管理:廖元興 教練:高錦勝
 3134 程信豫

[28]. 高雄大學(3135~3135)

3135 洪偉碩



[29]. 高雄科大(3136~3147)

領隊:楊慶煜	教練:劉安球	教練:李百溫	教練:鄭大為	
3136 楊崑霖	3137 黃崧睿	3138 劉益志	3139 李牧德	3140 陳博群
3141 詹賀淋	3142 林建佑	3143 戴勝揆	3144 鄭家勳	3145 鄭大為
3146 董擘欣	3147 吳祖右			

[30]. 健行科大(3148~3148)

領隊:陸玟吉	管理:謝瑄容	教練:戴興豪	
3148 陳駿能			

[31]. 國北教大(3149~3149)

領隊:楊啟文	教練:李加耀
3149 蔡秉諺	

[32]. 國立體大(3150~3163)

領隊:黃永旺	教練:李敏華			
3150 彭昱豪	3151 鄭凱仁	3152 陳雨桐	3153 陳文宜	3154 楊祖德
3155 彭思齊	3156 蘇俊郢	3157 黃柏叡	3158 謝亞哲	3159 劉韋志
3160 鍾憲緯	3161 童冠鑫	3162 廖富康	3163 黃彥陞	

[33]. 國防大學(3164~3165)

領隊:羅國倫	管理:胡朝欽	教練:葉美玲	教練:林煜棠
3164 劉韋宏	3165 郭柏昕		

[34]. 國防醫學院(3166~3167)

管理:唐凱彥	管理:簡淑芬	教練:楊德群
3166 陳識方	3167 魏彥翔	

[35]. 淡江大學(3168~3178)

領隊:楊繼美	教練:黃貴樹			
3168 黃筠浩	3169 戴敬耘	3170 黃家祥	3171 張郡哲	3172 吳智鈞
3173 謝宗霖	3174 何岳	3175 吳聲昌	3176 朱世竹	3177 王忠鈺
3178 徐培原				



[36]. 清華大學(3179~3190)

領隊:盧淑雲	管理:戴子為	教練:吳朝瑩	教練:黃南超	
3179 郭君翰	3180 林泓佑	3181 黃安	3182 劉邵玟	3183 吳邦愷
3184 宋喬安	3185 郭旻軒	3186 蔡漢麟	3187 林耘熠	3188 謝廷翊
3189 陳士豪	3190 劉諭昕			

[37]. 朝陽科大(3191~3194)

管理:張鈺淳	管理:林語璇	教練:邱睿昶	教練:林祐陞
3191 江懿哲	3192 賴柏豪	3193 劉以崙	3194 謝耀萱

[38]. 開南大學(3195~3196)

領隊:林政東	教練:紀宏明
3195 周孝霖	3196 曾柏誠

[39]. 陽明大學(3197~3198)

領隊:黃志成	管理:黃中興
3197 張稚鑫	3198 陳季康

[40]. 慈惠醫專(3199~3199)

領隊:郭威伯	管理:張鳳祥	教練:陳慧真	教練:侯勇祥
3199 劉賢麒			

[41]. 慈濟大學(3200~3200)

領隊:王本榮	管理:陳聰毅	教練:魏雲詠
3200 詹前力		

[42]. 義守大學(3201~3201)

領隊:危永中	管理:林士翔	教練:鄭夏英
3201 黃義騰		



[43]. 僑光科大(3202~3212)

領隊:張文賢	管理:翁旭昇	教練:詹浩誠	教練:稅尚雪	
3202 廖書舷	3203 黃劭元	3204 簡浩恩	3205 朱欏銘	3206 陳彥維
3207 林于詳	3208 王柏方	3209 江紹平	3210 千承民	3211 李威丞
3212 李哲維				

[44]. 臺中科大(3213~3213)

領隊:謝俊宏	管理:莊哲偉	管理:簡偉倫	管理:吳秋燕	教練:謝沛綦
3213 黃捷迦				

[45]. 臺北醫大(3214~3215)

領隊:甘乃文	教練:祁崇溥
3214 李皓維	3215 邵奕齊

[46]. 臺東大學(3216~3216)

領隊:湯慧娟	管理:郭文怡	教練:何永彬
3216 李建陞		

[47]. 臺灣大學(3217~3228)

領隊:李坤培	教練:陳志一			
3217 利井永幸	3218 林威廷	3219 高銘遠	3220 翁偉傑	3221 林照傑
3222 鄒宗霖	3223 林宏憲	3224 顏 豪	3225 邱文翔	3226 戴瑋辰
3227 曾品軒	3228 蔡侑霖			

[48]. 臺灣科大(3229~3231)

領隊:李永祥	教練:陳儷今	
3229 戴詣衡	3230 魏子傑	3231 王聖翔

[49]. 臺灣師大(3232~3243)

領隊:蔡虔祿	管理:呂柏汎	教練:徐孟達		
3232 徐志霖	3233 陳韋翰	3234 王宇捷	3235 施泉楷	3236 陳翔竣
3237 許家豪	3238 董兆倫	3239 許恆瑜	3240 王文洋	3241 王正宇
3242 林承德	3243 黃國銘			



[50]. 輔英科大(3244~3244)

領隊:林獻龍 管理:蒲典聖 教練:陳宏達
3244 林泊宇

[51]. 遠東科大(3245~3245)

領隊:王元仁 管理:洪文藝 教練:連惟昱
3245 巫源豐

[52]. 靜宜大學(3246~3246)

領隊:黃國卿 管理:蔡詣弘 管理:溫崇榮 教練:呂子平
3246 楊傑堯

[53]. 嶺東科大(3247~3247)

領隊:王克武 管理:蔡文晉 教練:簡秋暖 教練:蔡耀程
3247 簡葳漢

[54]. 警察專校(3248~3251)

領隊:林義正 管理:姚永強 教練:邱信超
3248 陳首名 3249 呂浚瑋 3250 陳康碩 3251 施洵翔



四、一般女生組號碼對照表

[1]. 大葉大學(4001~4001)

領隊:黃娟娟 管理:許弘毅 教練:李志峰
4001 蔡忻霓

[2]. 中山大學(4002~4003)

教練:林國欽
4002 蔡挹芬 4003 翁子凌

[3]. 中山醫大(4004~4005)

領隊:呂克桓 管理:劉鎧誠 教練:劉勝瑚
4004 郭晏如 4005 鄧芷琳

[4]. 中央大學(4006~4017)

領隊:吳文郁 教練:黃相璋
4006 彭祈心 4007 張喻柔 4008 王均如 4009 王莉婷 4010 陳思璇
4011 莊靜佳 4012 范又方 4013 徐智瀟 4014 吳詩雯 4015 簡琬錡
4016 謝靜妮 4017 何怡珣

[5]. 中正大學(4018~4027)

領隊:陳俊民 管理:王庭瑄 教練:程嘉彥
4018 吳逸凡 4019 陳 瑱 4020 董伶瑤 4021 李怡宣 4022 黃毓理
4023 陳羿蓁 4024 謝依臻 4025 陳映伊 4026 楊文綉 4027 李詠珊

[6]. 中原大學(4028~4039)

領隊:陳玉英 管理:劉珈彤 教練:蘇榮立
4028 陳乙瑄 4029 楊佩瑜 4030 吳庭瑜 4031 陳美竹 4032 陳禹安
4033 黃 琳 4034 李宜珊 4035 江芄儀 4036 呂鈺瑾 4037 黃桂如
4038 李郁萱 4039 蔡依宸

[7]. 中國科大(4040~4040)

教練:賴建華 教練:林偉毅
4040 汪采萱



[8]. 中國醫大(4041~4050)

領隊:詹一民	管理:周亞錚	教練:黃孟資		
4041 章鈺敏	4042 宋欣霈	4043 黃凱琪	4044 劉庭炘	4045 陳冠伶
4046 張庭瑄	4047 董子喬	4048 尤雲俐	4049 林奕萱	4050 陳瑾儒

[9]. 中臺科大(4051~4051)

領隊:張振榮	管理:林一郎	教練:張世沛	教練:徐育鈴
4051 許琳焉			

[10]. 中興大學(4052~4063)

領隊:簡英智	教練:黃怡誠			
4052 林翊婷	4053 劉心如	4054 葉瓊瑩	4055 陳紀初	4056 程 沁
4057 潘 葶	4058 林奕炘	4059 王能仁	4060 冼芳儀	4061 陳姿安
4062 許喬婷	4063 陳映辰			

[11]. 世新大學(4064~4064)

領隊:吳永乾	管理:李麗珍	教練:歐正明
4064 游淨茲		

[12]. 交通大學(4065~4076)

領隊:廖威彰				
4065 丁宣勻	4066 李哲君	4067 王姿雯	4068 林詩雯	4069 何家沂
4070 林軒筠	4071 陳幽秀	4072 佘巧妤	4073 林家瑄	4074 陳俞文
4075 吳禹欣	4076 蔡炘昕			

[13]. 成功大學(4077~4088)

領隊:涂國誠	管理:胡郁淇	教練:蔡佳良		
4077 陳品穎	4078 廖竟歆	4079 林瑩秋	4080 吳依璇	4081 高于珊
4082 吳佩苓	4083 胡郁淇	4084 黃妍昕	4085 嚴若瑜	4086 陳奕昕
4087 邱于因	4088 黃于庭			



[14]. 吳鳳科大(4089~4089)

4089 劉晏慈

[15]. 亞洲大學(4090~4090)

領隊:蔡進發 教練:林溪水 教練:李翠娥

4090 郭曉楠

[16]. 明新科大(4091~4091)

領隊:張祖華 管理:蔡蜜西 教練:江明隆

4091 陳 瑋

[17]. 東吳大學(4092~4101)

領隊:潘維大 管理:呂俐萱 教練:黃奕仁

4092 羅孟昕 4093 呂俐萱 4094 徐翔宣 4095 郭庭妤 4096 楊若靖

4097 陳芊妤 4098 李芷妍 4099 盧思瑜 4100 謝伊婷 4101 宋芷瑜

[18]. 東海大學(4102~4103)

領隊:黃淑貞 管理:周莉雯 教練:林羿志

4102 李佳凌 4103 黃荷煊

[19]. 東華大學(4104~4107)

管理:黃沛瑄 教練:江正發 教練:李建緯

4104 金天慈 4105 黃郁晴 4106 林羿岑 4107 陳柔安

[20]. 空軍官校(4108~4108)

領隊:簡銘滋 管理:蔡玉敏 教練:林偉華

4108 林佳慧

[21]. 長庚大學(4109~4118)

領隊:葉芋伶 教練:莊國上

4109 吳以柔 4110 駱祖君 4111 張芯瑜 4112 何宜潔 4113 李文琦

4114 黃婉綺 4115 孫品萱 4116 林家慧 4117 洪翊芸 4118 廖書嫻



[22]. 南臺科大(4119~4120)

領隊:郭明湖 管理:蘇素月 教練:簡佑誠
4119 孫玉馨 4120 李勻嘉

[23]. 城市大學(4121~4122)

領隊:賴茂盛 教練:楊文添
4121 賴昀微 4122 周怡岑

[24]. 政治大學(4123~4123)

領隊:楊瑞珠
4123 周佳艷

[25]. 首府大學(4124~4125)

領隊:戴文雄 管理:吳荏宗 教練:胡柏緯 教練:黃文彬
4124 劉怡玲 4125 李嘉玲

[26]. 海洋大學(4126~4127)

領隊:程光蛟 教練:張少遜
4126 方美瑜 4127 劉莉敏

[27]. 高雄科大(4128~4128)

領隊:楊慶煜 教練:劉安球 教練:李百溫 教練:鄭大為
4128 陳禹璇

[28]. 高雄師大(4129~4137)

領隊:吳連賞 管理:陳俊揚 教練:陳貞秀
4129 陳郁茵 4130 陳梓欣 4131 柯穎臻 4132 吳德真 4133 劉沛涵
4134 鄭有容 4135 羅郁清 4136 蕭瑋鈴 4137 翁子媛

[29]. 高餐大學(4138~4138)

管理:柯嘉鈞 教練:李立良
4138 蔡曉嬋



[30]. 高醫大學(4139~4150)

領隊:劉景寬 教練:莊宜達
4139 廖燕如 4140 林靜秀 4141 陳映竹 4142 吳昱頡 4143 陳子寧
4144 高鳳聲 4145 王 矜 4146 呂佳妮 4147 陳若瑋 4148 江璟瑜
4149 陳琬云 4150 陳梅芬

[31]. 國北教大(4151~4153)

領隊:李加耀 教練:何宗寶
4151 黃韻璇 4152 與那原美希 4153 古覃美

[32]. 國立體大(4154~4154)

領隊:黃永旺 教練:李敏華
4154 吳文菱

[33]. 國防醫學院(4155~4155)

管理:唐凱彥 管理:簡淑芬 教練:楊德群
4155 黃靖媛

[34]. 淡江大學(4156~4163)

領隊:楊繼美 教練:蔡慧敏
4156 陳映蓉 4157 徐 嘉 4158 董育蘋 4159 吳妮芳 4160 林方捷
4161 梁潔珊 4162 王沛瑜 4163 葉彥好

[35]. 陽明大學(4164~4173)

領隊:黃志成 教練:黃中興
4164 何巧鈴 4165 余琰安 4166 黃靖貽 4167 洪爾君 4168 邱迪涓
4169 葉欣妮 4170 賴真吾 4171 黃亞蝶 4172 廖于萱 4173 陳姿羽

[36]. 慈濟大學(4174~4174)

領隊:王本榮 管理:陳聰毅 教練:魏雲詠
4174 李家瑜



[37]. 義守大學(4175~4175)

領隊:危永中 管理:林士翔 教練:鄭夏英
4175 官澄芳

[38]. 僑光科大(4176~4178)

領隊:張文賢 管理:翁旭昇 教練:詹浩誠 教練:稅尚雪
4176 吳淑瑩 4177 林宛柔 4178 吳季芸

[39]. 嘉南藥大(4179~4180)

教練:王明瑞
4179 劉芸綺 4180 廖鈺姍

[40]. 臺中科大(4181~4181)

領隊:謝俊宏 管理:王鈞逸 管理:張珈瑛 教練:吳秋燕
4181 廖懷恩

[41]. 臺中教大(4182~4183)

領隊:李國維 管理:鄭宇琪 教練:許太彥
4182 侯思妤 4183 王維秀

[42]. 臺北大學(4184~4195)

領隊:李承嘉 教練:陳則賢
4184 蘇怡慈 4185 莊庭華 4186 林好洵 4187 鮑 函 4188 郭宇鈺
4189 張詒婷 4190 謝沛芸 4191 吳少萱 4192 曾逸瑤 4193 黃湘涵
4194 陳奕婷 4195 郭品纖

[43]. 臺北商大(4196~4197)

教練:孫彩卿
4196 陳姿仔 4197 籃子晴

[44]. 臺北醫大(4198~4198)

領隊:甘乃文 教練:祁崇溥
4198 林宣佑



[45]. 臺東大學(4199~4199)

領隊:湯慧娟 管理:郭文怡 教練:何永彬
4199 吳師弦

[46]. 臺南護專(4200~4201)

管理:史文蕙
4200 曾真鳳 4201 溫婷意

[47]. 臺灣大學(4202~4214)

領隊:李坤培 教練:連家瑩
4202 蔡欣蓉 4203 黃怡瑄 4204 張媛茹 4205 黃璿聿 4206 周艷岑
4207 陳泳寧 4208 黃薇甄 4209 郭芷晴 4210 葉采瑄 4211 羅莉婷
4212 鄭亦辰 4213 沈育慧 4214 杜玟萱

[48]. 臺灣師大(4215~4216)

領隊:蔡虔祿 管理:何宥嫻 教練:徐孟達
4215 陳雨萱 4216 鍾晶惠

[49]. 輔仁大學(4217~4228)

領隊:李天行 教練:呂芳陽
4217 楊茲婷 4218 王俞閔 4219 黃于宸 4220 廖唯亘 4221 吳靜蓮
4222 湯雅竹 4223 張芸瑄 4224 黃詩佩 4225 黃郁菱 4226 徐苑真
4227 黃筱媛 4228 高于喬

[50]. 輔英科大(4229~4229)

領隊:林獻巖 管理:黃泰盛 教練:陳宏達
4229 許如蕙

[51]. 銘傳大學(4230~4232)

領隊:丁翠苓 教練:羅玉枝
4230 林筑筠 4231 吳婷喻 4232 王郁萱



[52]. 澎湖科大(4233~4233)

教練:張鳳儀

4233 曾茜琦

[53]. 靜宜大學(4234~4234)

領隊:黃國卿 管理:溫崇榮 教練:呂子平

4234 張芯瑜

[54]. 龍華科大(4235~4236)

領隊:洪升呈 管理:辛麗華 教練:陳國肇

4235 陳品頻 4236 許慈玲

[55]. 警察專校(4237~4237)

領隊:林義正 管理:姚永強 教練:邱信超

4237 楊敏伶



羽球分組表

一、公開男生組

單打賽(共 71 人)

1001 方志瑋(大仁科大)	1002 湯定展(中山大學)	1003 郭厚均(中山大學)
1006 洪翊晟(中正大學)	1007 林冠宇(中正大學)	1008 吳翰智(中正大學)
1011 宋昀翰(中華大學)	1012 陳璟寬(中興大學)	1040 林祐賢(北市大學)
1047 劉韋奇(北市大學)	1058 陳紀廷(北市大學)	1060 鍾松翰(交通大學)
1061 郭彧辰(交通大學)	1063 林乙宙(交通大學)	1066 王重卿(成功大學)
1067 陳建佑(成功大學)	1069 翁梓恆(東華大學)	1070 李承翰(東華大學)
1075 黃家恩(東華大學)	1077 林秩平(虎尾科大)	1082 吳欣哲(虎尾科大)
1083 蘇湘允(虎尾科大)	1086 姚厚任(長榮大學)	1089 黃偉強(南亞學院)
1090 吳嘉祐(屏東大學)	1091 張育嘉(屏東科大)	1092 涂志雄(屏東科大)
1093 林家閔(海洋大學)	1094 吳俊宏(海洋大學)	1106 蕭攀傑(高雄大學)
1107 江秉樺(高雄大學)	1115 羅一洺(高雄科大)	1137 李儼育(國立體大)
1140 李韋頡(國立體大)	1141 鄭世鴻(國立體大)	1152 雲冠惟(淡江大學)
1164 駱澤丰(慈濟大學)	1165 陳儒鴻(萬能科大)	1167 楊定周(僑光科大)
1168 黃柏瑋(僑光科大)	1185 陳大仁(實踐大學)	1187 黃嵩堯(實踐大學)
1188 陳冠伍(實踐大學)	1194 廖名聖(彰化師大)	1205 張元誠(臺中教大)
1208 江秉鴻(臺中教大)	1209 曾俊誠(臺中教大)	1211 王愷聖(臺北大學)
1214 凌浩淳(臺北大學)	1216 曹家旻(臺北商大)	1219 趙元韶(臺北商大)
1221 邱志奇(臺北商大)	1222 林俊達(臺東大學)	1223 羅允晟(臺東大學)
1228 周東毅(臺南大學)	1237 陳立凱(臺南大學)	1240 李展豪(臺南大學)
1252 陳俊成(臺灣師大)	1256 廖炯程(臺灣師大)	1260 林科宇(臺灣師大)
1264 陳于昌(臺灣體大)	1267 林駿傑(臺灣體大)	1278 蕭業承(臺灣體大)
1290 陳睿擎(遠東科大)	1291 郭晉耀(樹德科大)	1292 謝友銓(樹德科大)
1293 黎峻瑋(龍華科大)	1294 黃基諾(環球科大)	1295 楊世權(環球科大)
1296 許皓勛(聯合大學)	1297 于永弘(聯合大學)	



雙打賽(共48組)

- | | | |
|-----------------|-----------------|------------------|
| 1005 許立新(中正大學)A | 1006 洪翊晟(中正大學)A | 1004 李懿麒(中正大學)B |
| 1007 林冠宇(中正大學)B | 1009 郭定淵(中國醫大)A | 1010 鄭勳耀(中國醫大)A |
| 1015 陳冠憲(文化大學)A | 1021 張秉洋(文化大學)A | 1017 陳昱睿(文化大學)B |
| 1019 賴大年(文化大學)B | 1041 楊明哲(北市大學)A | 1043 柏禮維(北市大學)A |
| 1053 李芳任(北市大學)B | 1054 李芳至(北市大學)B | 1061 郭彧辰(交通大學)A |
| 1063 林乙宙(交通大學)A | 1059 許皓程(交通大學)B | 1062 林錡楓(交通大學)B |
| 1065 文嘉笙(成功大學)A | 1068 鄭堯駿(成功大學)A | 1064 賴世杰(成功大學)B |
| 1067 陳建佑(成功大學)B | 1071 鄭弘文(東華大學)A | 1074 陳又詳(東華大學)A |
| 1072 許文翼(東華大學)B | 1076 黃建皓(東華大學)B | 1080 徐啟豪(虎尾科大)A |
| 1081 楊景翔(虎尾科大)A | 1078 高偉哲(虎尾科大)B | 1079 詹博勛(虎尾科大)B |
| 1084 吳冠霖(長榮大學)A | 1087 洪英源(長榮大學)A | 1085 戴維德(長榮大學)B |
| 1088 張祐愷(長榮大學)B | 1091 張育嘉(屏東科大)A | 1092 涂志雄(屏東科大)A |
| 1095 黃森麟(航空學院)A | 1096 許家溥(航空學院)A | 1108 林上凱(高雄大學)A |
| 1114 劉韋辰(高雄大學)A | 1100 楊駿獻(高雄大學)B | 1101 潘培綸(高雄大學)B |
| 1115 羅一洺(高雄科大)A | 1116 許宜德(高雄科大)A | 1117 陳羿帆(高雄師大)A |
| 1118 陳亮穎(高雄師大)A | 1131 張庭愷(高醫大學)A | 1132 蔡昀叡(高醫大學)A |
| 1143 陳冠賢(國立體大)A | 1147 楊閔傑(國立體大)A | 1145 楊博軒(國立體大)B |
| 1146 盧明哲(國立體大)B | 1168 黃柏瑋(僑光科大)A | 1170 陳暘茗(僑光科大)A |
| 1166 李彥和(僑光科大)B | 1169 黃義詳(僑光科大)B | 1171 利威穎(嘉南藥大)A |
| 1172 陳威全(嘉南藥大)A | 1186 歐松賢(實踐大學)A | 1188 陳冠伍(實踐大學)A |
| 1185 陳大仁(實踐大學)B | 1189 彭順旻(實踐大學)B | 1196 馬巫旻璋(彰化師大)A |
| 1203 溫勝凱(彰化師大)A | 1198 陳旻鑫(彰化師大)B | 1202 廖啟宏(彰化師大)B |
| 1205 張元誠(臺中教大)A | 1206 陳庭毅(臺中教大)A | 1207 林益安(臺中教大)B |
| 1210 詹博幃(臺中教大)B | 1212 古力宇(臺北大學)A | 1213 陳立展(臺北大學)A |
| 1215 江聿偉(臺北商大)A | 1218 陳柏丞(臺北商大)A | 1217 楊士緯(臺北商大)B |
| 1220 張凱崑(臺北商大)B | 1223 羅允晟(臺東大學)A | 1224 羅允琦(臺東大學)A |
| 1222 林俊達(臺東大學)B | 1225 陳翰毅(臺東大學)B | 1236 江忠倫(臺南大學)A |
| 1237 陳立凱(臺南大學)A | 1240 李展豪(臺南大學)B | 1242 劉信佑(臺南大學)B |
| 1257 徐毓傑(臺灣師大)A | 1259 田 暘(臺灣師大)A | 1254 戴賢毅(臺灣師大)B |
| 1255 王學謙(臺灣師大)B | 1265 黃柏睿(臺灣體大)A | 1277 田子傑(臺灣體大)A |
| 1262 徐錫品(臺灣體大)B | 1269 曾紘緯(臺灣體大)B | 1294 黃基諾(環球科大)A |
| 1295 楊世權(環球科大)A | 1296 許皓勛(聯合大學)A | 1297 于永弘(聯合大學)A |



團體賽(共13隊)

- | | | |
|----------------|----------------|----------------|
| 1013 陳律安(文化大學) | 1014 魏鼎洲(文化大學) | 1016 李冠宏(文化大學) |
| 1018 邱國正(文化大學) | 1020 楊鎧澤(文化大學) | 1022 林伯軒(文化大學) |
| 1023 陳永山(文化大學) | 1024 朱浩東(文化大學) | 1025 鄭佳典(文化大學) |
| 1026 黃佳豪(文化大學) | 1027 陳漢庭(文化大學) | 1028 邱信凱(文化大學) |
| 1029 陳志瑋(世新大學) | 1030 李騏名(世新大學) | 1031 賴禹丞(世新大學) |
| 1032 陳育瑄(世新大學) | 1033 彭家愷(世新大學) | 1034 呂楷豪(世新大學) |
| 1035 操宗恆(世新大學) | 1036 武俊佑(世新大學) | 1037 施博瀚(世新大學) |
| 1038 劉宇家(世新大學) | 1042 陳俊維(北市大學) | 1044 呂家弘(北市大學) |
| 1045 洪浚中(北市大學) | 1046 萬佳鑫(北市大學) | 1048 張恩嘉(北市大學) |
| 1049 陳 珣(北市大學) | 1050 林書宇(北市大學) | 1051 李佳豪(北市大學) |
| 1052 林家佑(北市大學) | 1055 張課琦(北市大學) | 1056 李佳翰(北市大學) |
| 1057 吳沅錚(北市大學) | 1097 徐永鋒(高雄大學) | 1098 張行銓(高雄大學) |
| 1099 廖軒億(高雄大學) | 1102 陳宥達(高雄大學) | 1103 賴柏宇(高雄大學) |
| 1104 宋政頡(高雄大學) | 1105 莊鎮豪(高雄大學) | 1109 謝易儒(高雄大學) |
| 1110 陳正益(高雄大學) | 1111 林育賢(高雄大學) | 1112 林冠宇(高雄大學) |
| 1113 林康庭(高雄大學) | 1120 張凱量(高餐大學) | 1121 楊昇樺(高餐大學) |
| 1122 張瑞廷(高餐大學) | 1123 杜睿峰(高餐大學) | 1124 蔡宗佑(高餐大學) |
| 1125 廖俊堯(高餐大學) | 1126 池效謙(高餐大學) | 1127 陳裕仁(高餐大學) |
| 1128 劉昱忻(高餐大學) | 1129 賴冠宇(高餐大學) | 1130 李崇維(高餐大學) |
| 1133 李哲輝(國立體大) | 1134 蘇敬恆(國立體大) | 1135 唐凱威(國立體大) |
| 1136 林家翹(國立體大) | 1138 郭景弘(國立體大) | 1139 戚又仁(國立體大) |
| 1142 萬豐誠(國立體大) | 1144 余嶸慶(國立體大) | 1148 洪龍斌(國立體大) |
| 1149 趙宥愷(國立體大) | 1150 楊智傑(國立體大) | 1151 張靜元(國立體大) |
| 1153 朱彥睿(清華大學) | 1155 陳毓璋(清華大學) | 1156 林祥安(清華大學) |
| 1157 曾能立(清華大學) | 1158 劉子毅(清華大學) | 1159 楊子珩(清華大學) |
| 1160 何晉豪(清華大學) | 1161 陳昱鈞(清華大學) | 1162 汪義凡(清華大學) |
| 1163 鄭亦淮(清華大學) | 1173 張景鈞(嘉義大學) | 1174 張承宏(嘉義大學) |
| 1175 林宏偉(嘉義大學) | 1176 陳建豪(嘉義大學) | 1177 邱昱翔(嘉義大學) |
| 1178 許晉嘉(嘉義大學) | 1179 蔣承勳(嘉義大學) | 1180 羅珽昭(嘉義大學) |
| 1181 白宗翰(嘉義大學) | 1182 莊正得(嘉義大學) | 1183 姜欣呈(嘉義大學) |
| 1184 曾國禔(嘉義大學) | 1190 熊紹邦(彰化師大) | 1191 簡宏儒(彰化師大) |
| 1192 林見叡(彰化師大) | 1193 廖品瑒(彰化師大) | 1195 許振揚(彰化師大) |



- | | | |
|----------------|----------------|----------------|
| 1197 林永晟(彰化師大) | 1199 謝豐澤(彰化師大) | 1200 李紘銘(彰化師大) |
| 1201 林鈺峰(彰化師大) | 1204 廖育震(彰化師大) | 1226 盧廷威(臺南大學) |
| 1227 林家豪(臺南大學) | 1229 柳翔偉(臺南大學) | 1230 林敬閔(臺南大學) |
| 1231 吳紹謙(臺南大學) | 1232 魏坤賢(臺南大學) | 1233 卓彤穎(臺南大學) |
| 1234 蘇鈺驊(臺南大學) | 1235 翁裕凱(臺南大學) | 1238 陳東華(臺南大學) |
| 1239 莊閔傑(臺南大學) | 1241 吳宗承(臺南大學) | 1243 趙家佑(臺灣科大) |
| 1244 洪文佑(臺灣科大) | 1245 曹栢瑜(臺灣科大) | 1246 楊博璋(臺灣科大) |
| 1247 陳信遠(臺灣科大) | 1248 黃大維(臺灣科大) | 1249 郭晉佑(臺灣科大) |
| 1250 黃子岳(臺灣科大) | 1251 莊樸生(臺灣科大) | 1261 陳昱仁(臺灣體大) |
| 1263 吳牧陞(臺灣體大) | 1266 邱政隆(臺灣體大) | 1268 羅章源(臺灣體大) |
| 1270 曹仁宇(臺灣體大) | 1271 葉昱廷(臺灣體大) | 1272 曾政維(臺灣體大) |
| 1273 鍾承哲(臺灣體大) | 1274 林佳德(臺灣體大) | 1275 張修璋(臺灣體大) |
| 1276 張鈞皓(臺灣體大) | 1279 林薪億(臺灣體大) | 1280 黃國清(輔仁大學) |
| 1281 李坤騰(輔仁大學) | 1282 陳柏睿(輔仁大學) | 1283 朱璽安(輔仁大學) |
| 1284 王豐鈞(輔仁大學) | 1285 孫德詮(輔仁大學) | 1286 李宗原(輔仁大學) |
| 1287 吳三峻(輔仁大學) | 1288 李政杰(輔仁大學) | 1289 李昶陞(輔仁大學) |



二、公開女生組

單打賽(共 51 人)

2001 吳燕如(中山大學)	2002 王筠竺(中正大學)	2004 周士君(中正大學)
2005 郭子綺(中正大學)	2009 鍾采蒨(中國醫大)	2010 張昕慧(中臺科大)
2013 蔡恩妮(世新大學)	2018 江美慧(北市大學)	2027 宋碩芸(北市大學)
2034 許玟琪(交通大學)	2035 許家寧(交通大學)	2037 何炘澄(交通大學)
2040 賴怡婷(成功大學)	2044 劉宥彤(成功大學)	2046 陳逸潔(成功大學)
2048 金沂蓁(虎尾科大)	2050 廖芳琦(虎尾科大)	2053 周怡萱(政治大學)
2054 黃鈺婷(海洋大學)	2056 黃洧慈(海洋大學)	2058 關喻葦(高雄大學)
2060 李卉仙(高雄大學)	2062 陳圓融(高雄大學)	2065 吳宜昕(高雄師大)
2066 鄒玕捷(高餐大學)	2067 何庭瑋(高餐大學)	2069 陳宛心(國北教大)
2073 劉曦霞(國北教大)	2074 柯怡汝(國北教大)	2083 沈彥汝(國立體大)
2084 梁庭瑜(國立體大)	2091 洪毅婷(國立體大)	2096 許育綺(清華大學)
2099 林潔瑜(清華大學)	2100 王新淇(陸軍專校)	2101 魏籽芸(聖約翰科大)
2103 邱逸華(實踐大學)	2108 簡思榕(彰化師大)	2109 廖芳翎(彰化師大)
2112 夏禎旒(臺中教大)	2113 周怡君(臺中教大)	2118 黃郁瑄(臺北商大)
2122 張瀨文(臺北商大)	2123 吳依蘋(臺北商大)	2126 林郁庭(臺南大學)
2127 趙品淇(臺灣大學)	2129 林盈君(臺灣師大)	2132 范榮玉(臺灣師大)
2140 張莘平(臺灣體大)	2142 林書淳(臺灣體大)	2145 吳秀婷(臺灣體大)

雙打賽(共 37 組)

2002 王筠竺(中正大學)A	2007 施依竺(中正大學)A	2004 周士君(中正大學)B
2005 郭子綺(中正大學)B	2008 陳乙菡(中國醫大)A	2009 鍾采蒨(中國醫大)A
2011 朱唯秀(中興大學)A	2012 范奕真(中興大學)A	2014 陳冠妤(世新大學)A
2015 唐靖雯(世新大學)A	2022 張淨惠(北市大學)A	2023 胡綾芳(北市大學)A
2025 李芷蓁(北市大學)B	2033 謝沛珊(北市大學)B	2035 許家寧(交通大學)A
2036 陳祐如(交通大學)A	2037 何炘澄(交通大學)B	2038 于 萱(交通大學)B
2039 陳灼華(成功大學)A	2043 黃詩云(成功大學)A	2041 鄭翔月(成功大學)B
2042 陳怡文(成功大學)B	2049 吳若瑋(虎尾科大)A	2050 廖芳琦(虎尾科大)A
2051 鄭莉瑄(政治大學)A	2052 廖家萱(政治大學)A	2054 黃鈺婷(海洋大學)A
2056 黃洧慈(海洋大學)A	2057 溫皓昀(高雄大學)A	2059 葉靜雅(高雄大學)A
2061 張雯媛(高雄大學)B	2063 薛靖樺(高雄大學)B	2064 羅珮菁(高雄師大)A
2065 吳宜昕(高雄師大)A	2066 鄒玕捷(高餐大學)A	2067 何庭瑋(高餐大學)A



- | | | |
|-----------------|-----------------|-----------------|
| 2070 杜家慧(國北教大)A | 2071 蔡念岑(國北教大)A | 2072 陳力莉(國北教大)B |
| 2075 廖家瑜(國北教大)B | 2082 郭浴雯(國立體大)A | 2088 楊景惇(國立體大)A |
| 2084 梁庭瑜(國立體大)B | 2091 洪毅婷(國立體大)B | 2094 陳雅婷(清華大學)A |
| 2095 李以琳(清華大學)A | 2093 樂靜(清華大學)B | 2097 陳玗蕙(清華大學)B |
| 2105 江亞恩(彰化師大)A | 2106 江亞庭(彰化師大)A | 2104 蔡欣佑(彰化師大)B |
| 2111 羅珮慈(彰化師大)B | 2115 簡彤恩(臺中教大)A | 2116 沈湘穎(臺中教大)A |
| 2113 周怡君(臺中教大)B | 2114 張羽涵(臺中教大)B | 2119 張雅淳(臺北商大)A |
| 2120 盧沁云(臺北商大)A | 2117 陳珮佑(臺北商大)B | 2121 蘇娉儀(臺北商大)B |
| 2124 曾紫綾(臺東大學)A | 2125 黃微筑(臺東大學)A | 2129 林盈君(臺灣師大)A |
| 2130 姜凱心(臺灣師大)A | 2128 潘姿瑾(臺灣師大)B | 2135 王妍又(臺灣師大)B |
| 2144 林宥伶(臺灣體大)A | 2147 蕭玉旻(臺灣體大)A | 2141 劉子熙(臺灣體大)B |
| 2143 葉芝妤(臺灣體大)B | 2149 陳佳欣(輔仁大學)A | 2151 李秋慧(輔仁大學)A |
| 2148 高姿筠(輔仁大學)B | 2150 鄭雅安(輔仁大學)B | |

團體賽(共3隊)

- | | | |
|----------------|----------------|----------------|
| 2016 程琪雅(北市大學) | 2017 余芊慧(北市大學) | 2019 陳玠勻(北市大學) |
| 2020 林筱閔(北市大學) | 2021 林琬清(北市大學) | 2024 張莘恬(北市大學) |
| 2026 張家汝(北市大學) | 2028 林湘緹(北市大學) | 2029 彭莉庭(北市大學) |
| 2030 張育甄(北市大學) | 2031 張育瑄(北市大學) | 2032 唐琬貽(北市大學) |
| 2076 蘇湘玲(國立體大) | 2077 劉怡婷(國立體大) | 2078 吳俞辰(國立體大) |
| 2079 許子羚(國立體大) | 2080 陳湘婷(國立體大) | 2081 許雅晴(國立體大) |
| 2085 邱品蓆(國立體大) | 2086 劉巧芸(國立體大) | 2087 鍾玉鳳(國立體大) |
| 2089 戴暉玲(國立體大) | 2090 林味柔(國立體大) | 2092 林品嬋(國立體大) |
| 2131 陳菀婷(臺灣師大) | 2133 林子湏(臺灣師大) | 2134 黃浚臻(臺灣師大) |
| 2136 陳姿允(臺灣師大) | 2137 李旻璇(臺灣師大) | 2138 汪采葳(臺灣師大) |
| 2139 何欣諭(臺灣師大) | | |



三、公開混合組

雙打賽(共36組)

- | | | |
|-----------------|-----------------|-----------------|
| 2001 吳燕如(中山大學)A | 2006 楊家瑜(中正大學)A | 2003 林欣潔(中正大學)B |
| 2008 陳乙菡(中國醫大)A | 2022 張淨惠(北市大學)A | 2023 胡綾芳(北市大學)B |
| 2034 許玫琪(交通大學)A | 2036 陳祐如(交通大學)B | 2039 陳灼華(成功大學)A |
| 2045 林靖容(成功大學)B | 2047 沈雅靖(東華大學)A | 2049 吳若瑋(虎尾科大)A |
| 2048 金沂蓁(虎尾科大)B | 2055 吳思辰(海洋大學)A | 2057 溫皓昀(高雄大學)A |
| 2059 葉瀟雅(高雄大學)B | 2064 羅珮菁(高雄師大)A | 2068 葉容慈(高醫大學)A |
| 2082 郭浴雯(國立體大)A | 2088 楊景惇(國立體大)B | 2098 田 箴(清華大學)A |
| 2102 楊晶晶(嘉南藥大)A | 2103 邱逸華(實踐大學)A | 2110 林瑋潔(彰化師大)A |
| 2107 李瑋慈(彰化師大)B | 2116 沈湘穎(臺中教大)A | 2115 簡彤恩(臺中教大)B |
| 2117 陳佩佑(臺北商大)A | 2121 蘇娉儀(臺北商大)B | 2125 黃微筑(臺東大學)A |
| 2124 曾紫綾(臺東大學)B | 2126 林郁庭(臺南大學)A | 2135 王妍又(臺灣師大)A |
| 2128 潘姿瑾(臺灣師大)B | 2146 張雅媚(臺灣體大)A | 2143 葉芝妤(臺灣體大)B |
| 1003 郭厚均(中山大學)A | 1005 許立新(中正大學)A | 1004 李懿麒(中正大學)B |
| 1009 郭定淵(中國醫大)A | 1043 柏禮維(北市大學)A | 1039 呂佳彬(北市大學)B |
| 1059 許皓程(交通大學)A | 1060 鍾松翰(交通大學)B | 1065 文嘉笙(成功大學)A |
| 1064 賴世杰(成功大學)B | 1073 曾健哲(東華大學)A | 1080 徐啟豪(虎尾科大)A |
| 1081 楊景翔(虎尾科大)B | 1093 林家閔(海洋大學)A | 1114 劉韋辰(高雄大學)A |
| 1108 林上凱(高雄大學)B | 1119 簡致偉(高雄師大)A | 1132 蔡昀叡(高醫大學)A |
| 1145 楊博軒(國立體大)A | 1147 楊閔傑(國立體大)B | 1154 李曜安(清華大學)A |
| 1172 陳威全(嘉南藥大)A | 1186 歐松賢(實踐大學)A | 1198 陳旻鑫(彰化師大)A |
| 1203 溫勝凱(彰化師大)B | 1208 江秉鴻(臺中教大)A | 1206 陳庭毅(臺中教大)B |
| 1215 江聿偉(臺北商大)A | 1217 楊士緯(臺北商大)B | 1224 羅允琦(臺東大學)A |
| 1225 陳翰毅(臺東大學)B | 1228 周東毅(臺南大學)A | 1253 戴賢祈(臺灣師大)A |
| 1258 王景頡(臺灣師大)B | 1277 田子傑(臺灣體大)A | 1265 黃柏睿(臺灣體大)B |



四、一般男生組

單打賽(共 32 人)

3001 楊芄建(大華科大)	3040 胡哲瑜(中國醫大)	3053 溫叔桓(元智大學)
3054 李世律(文化大學)	3055 林禹丞(文化大學)	3056 呂建達(文化大學)
3067 蔣富洋(正修科大)	3068 林芝帆(玄奘大學)	3076 陳興宇(交通大學)
3094 陳俊道(佛光大學)	3111 陳以周(長庚大學)	3112 林昱凱(長庚大學)
3113 鄭瑞琦(長榮大學)	3115 陳炫甫(長榮大學)	3117 林宗達(南榮科大)
3134 程信豫(高苑科大)	3135 洪偉碩(高雄大學)	3148 陳駿能(健行科大)
3152 陳雨桐(國立體大)	3194 謝耀萱(朝陽科大)	3197 張稚鑫(陽明大學)
3198 陳季康(陽明大學)	3199 劉賢麒(慈惠醫專)	3214 李皓維(臺北醫大)
3216 李建陞(臺東大學)	3229 戴詣衡(臺灣科大)	3231 王聖翔(臺灣科大)
3245 巫源豐(遠東科大)	3247 簡葳漢(嶺東科大)	3248 陳首名(警察專校)
3250 陳康碩(警察專校)	3251 施洵翔(警察專校)	

雙打賽(共16組)

3014 黃柏諺(中山醫大)A	3015 留緯倫(中山醫大)A	3095 程英傑(宜蘭大學)A
3096 張雲翔(宜蘭大學)A	3110 陳建廷(長庚大學)A	3112 林昱凱(長庚大學)A
3109 許博凱(長庚大學)B	3111 陳以周(長庚大學)B	3113 鄭瑞琦(長榮大學)A
3115 陳炫甫(長榮大學)A	3114 黃品諺(長榮大學)B	3116 洪健翔(長榮大學)B
3118 王峙景(南臺科大)A	3119 王峻翊(南臺科大)A	3120 王日陞(屏東科大)A
3121 謝和興(屏東科大)A	3150 彭昱豪(國立體大)A	3152 陳雨桐(國立體大)A
3164 劉韋宏(國防大學)A	3165 郭柏昕(國防大學)A	3166 陳識方(國防醫學院)A
3167 魏彥翔(國防醫學院)A	3192 賴柏豪(朝陽科大)A	3194 謝耀萱(朝陽科大)A
3191 江懿哲(朝陽科大)B	3193 劉以崙(朝陽科大)B	3195 周孝霖(開南大學)A
3196 曾柏誠(開南大學)A	3214 李皓維(臺北醫大)A	3215 邵奕齊(臺北醫大)A
3229 戴詣衡(臺灣科大)B	3230 魏子傑(臺灣科大)B	



團體賽(共16隊)

- | | | |
|----------------|----------------|----------------|
| 3003 劉昫鑫(中山大學) | 3004 王瑞賢(中山大學) | 3005 賴柏凱(中山大學) |
| 3006 王賢俊(中山大學) | 3007 陳俊銘(中山大學) | 3008 李冠杰(中山大學) |
| 3009 蔡孟然(中山大學) | 3010 邱俊翰(中山大學) | 3011 黃煒翔(中山大學) |
| 3012 許城榕(中山大學) | 3013 鄧俊儒(中山大學) | 3016 翁祖浩(中央大學) |
| 3017 單宇浩(中央大學) | 3018 陳鈞澤(中央大學) | 3019 林昱廷(中央大學) |
| 3020 史經立(中央大學) | 3021 蔡仲霖(中央大學) | 3022 黃士昕(中央大學) |
| 3023 紀坤岳(中央大學) | 3024 謝兆峰(中央大學) | 3025 吳宗翰(中央大學) |
| 3026 唐 淵(中央大學) | 3027 劉致嘉(中央大學) | 3028 黃世傑(中原大學) |
| 3029 杜杰陽(中原大學) | 3030 蘇政華(中原大學) | 3031 莊秦雄(中原大學) |
| 3032 許晉榮(中原大學) | 3033 陳柏銓(中原大學) | 3034 陳冠瑋(中原大學) |
| 3035 范晉維(中原大學) | 3036 邱柏愷(中原大學) | 3037 蔡帆皓(中原大學) |
| 3038 林祐廷(中原大學) | 3039 葛昌哲(中原大學) | 3041 簡赫成(中興大學) |
| 3042 張開翔(中興大學) | 3043 許右宗(中興大學) | 3044 謝承翰(中興大學) |
| 3045 廖子誼(中興大學) | 3046 郭育麟(中興大學) | 3047 葛冠宇(中興大學) |
| 3048 魏嘉谷(中興大學) | 3049 章硯珽(中興大學) | 3050 蔡宇勛(中興大學) |
| 3051 陳奕伯(中興大學) | 3052 周敬智(中興大學) | 3057 葉之叡(北市大學) |
| 3058 劉俊恩(北市大學) | 3059 林政寬(北市大學) | 3060 葉昆翰(北市大學) |
| 3061 楊貫中(北市大學) | 3062 張家毓(北市大學) | 3063 陳俊愷(北市大學) |
| 3064 王士綸(北市大學) | 3065 蘇奕霖(北市大學) | 3066 張哲維(北市大學) |
| 3069 林詮東(交通大學) | 3070 林 又(交通大學) | 3071 李紹成(交通大學) |
| 3072 賴春匠(交通大學) | 3073 黃上豪(交通大學) | 3074 溫唯辰(交通大學) |
| 3075 戴國倫(交通大學) | 3077 吳竹銘(交通大學) | 3078 丁冠中(交通大學) |
| 3079 黃昱翔(交通大學) | 3080 鐘聖涵(交通大學) | 3081 林智隆(交通大學) |
| 3082 黃炳逢(成功大學) | 3083 羅翊齊(成功大學) | 3084 黃冠叡(成功大學) |
| 3085 劉子齊(成功大學) | 3086 鄞世榮(成功大學) | 3087 張 勤(成功大學) |
| 3088 徐嘉駿(成功大學) | 3089 潘泰宇(成功大學) | 3090 廖俊淵(成功大學) |
| 3091 李東璋(成功大學) | 3092 翁上平(成功大學) | 3093 張軼倫(成功大學) |
| 3098 林恆生(東海大學) | 3099 張復榮(東海大學) | 3100 洪鼎鈞(東海大學) |
| 3101 簡楊修(東海大學) | 3102 陳英疇(東海大學) | 3103 謝和騫(東海大學) |
| 3104 林洛頡(東海大學) | 3105 王冠翔(東海大學) | 3106 葉智常(東海大學) |
| 3107 謝長樺(東海大學) | 3108 沈敬為(東海大學) | 3122 王勇傑(政治大學) |
| 3123 潘睿茂(政治大學) | 3124 蔡旻軒(政治大學) | 3125 吳柏翰(政治大學) |



- 3126 蕭子謙(政治大學) 3127 洪瑞璠(政治大學) 3128 陳子元(政治大學)
- 3129 黃舜鈞(政治大學) 3130 張良謙(政治大學) 3131 黃子沂(政治大學)
- 3136 楊崑霖(高雄科大) 3137 黃崧睿(高雄科大) 3138 劉益志(高雄科大)
- 3139 李牧德(高雄科大) 3140 陳博群(高雄科大) 3141 詹賀淋(高雄科大)
- 3142 林建佑(高雄科大) 3143 戴勝揆(高雄科大) 3144 鄭家勳(高雄科大)
- 3145 鄭大為(高雄科大) 3146 董擘欣(高雄科大) 3147 吳祖右(高雄科大)
- 3151 鄭凱仁(國立體大) 3153 陳文宜(國立體大) 3154 楊祖德(國立體大)
- 3155 彭思齊(國立體大) 3156 蘇俊郢(國立體大) 3157 黃柏叡(國立體大)
- 3158 謝亞哲(國立體大) 3159 劉韋志(國立體大) 3160 鍾憲緯(國立體大)
- 3161 童冠鑫(國立體大) 3162 廖富康(國立體大) 3163 黃彥陞(國立體大)
- 3168 黃筠濤(淡江大學) 3169 戴敬耘(淡江大學) 3170 黃家祥(淡江大學)
- 3171 張郡哲(淡江大學) 3172 吳智鈞(淡江大學) 3173 謝宗霖(淡江大學)
- 3174 何 岳(淡江大學) 3175 吳聲昌(淡江大學) 3176 朱世竹(淡江大學)
- 3177 王忠鈺(淡江大學) 3178 徐培原(淡江大學) 3179 郭君翰(清華大學)
- 3180 林泓佑(清華大學) 3181 黃 安(清華大學) 3182 劉邵玟(清華大學)
- 3183 吳邦愷(清華大學) 3184 宋喬安(清華大學) 3185 郭旻軒(清華大學)
- 3186 蔡漢麟(清華大學) 3187 林耘熠(清華大學) 3188 謝廷翊(清華大學)
- 3189 陳士豪(清華大學) 3190 劉諭昕(清華大學) 3202 廖書舷(僑光科大)
- 3203 黃劭元(僑光科大) 3204 簡浩恩(僑光科大) 3205 朱欏銘(僑光科大)
- 3206 陳彥維(僑光科大) 3207 林子詳(僑光科大) 3208 王柏方(僑光科大)
- 3209 江紹平(僑光科大) 3210 干承民(僑光科大) 3211 李威丞(僑光科大)
- 3212 李哲維(僑光科大) 3217 利井永幸(臺灣大學) 3218 林威廷(臺灣大學)
- 3219 高銘遠(臺灣大學) 3220 翁偉傑(臺灣大學) 3221 林照傑(臺灣大學)
- 3222 鄒宗霖(臺灣大學) 3223 林宏憲(臺灣大學) 3224 顏 豪(臺灣大學)
- 3225 邱文翔(臺灣大學) 3226 戴瑋辰(臺灣大學) 3227 曾品軒(臺灣大學)
- 3228 蔡侑霖(臺灣大學) 3232 徐志霖(臺灣師大) 3233 陳韋翰(臺灣師大)
- 3234 王宇捷(臺灣師大) 3235 施泉楷(臺灣師大) 3236 陳翔竣(臺灣師大)
- 3237 許家豪(臺灣師大) 3238 董兆倫(臺灣師大) 3239 許恆瑜(臺灣師大)
- 3240 王文洋(臺灣師大) 3241 王正宇(臺灣師大) 3242 林承德(臺灣師大)
- 3243 黃國銘(臺灣師大)



五、一般女生組

單打賽(共 32 人)

4040 汪采萱(中國科大)	4051 許琳焉(中臺科大)	4064 游淨茲(世新大學)
4089 劉晏慈(吳鳳科大)	4090 郭曉楠(亞洲大學)	4091 陳 瑋(明新科大)
4105 黃郁晴(東華大學)	4106 林羿岑(東華大學)	4107 陳柔安(東華大學)
4108 林佳慧(空軍官校)	4121 賴昀微(城市大學)	4122 周怡岑(城市大學)
4123 周佳艷(政治大學)	4126 方美瑜(海洋大學)	4127 劉莉敏(海洋大學)
4128 陳禹璇(高雄科大)	4138 蔡曉嬋(高餐大學)	4154 吳文菱(國立體大)
4175 官澄芳(義守大學)	4176 吳淑瑩(僑光科大)	4177 林宛柔(僑光科大)
4178 吳季芸(僑光科大)	4183 王維秀(臺中教大)	4191 吳少萱(臺北大學)
4206 周艷岑(臺灣大學)	4215 陳雨萱(臺灣師大)	4216 鍾晶惠(臺灣師大)
4232 王郁萱(銘傳大學)	4233 曾茜琦(澎湖科大)	4234 張芯瑜(靜宜大學)
4236 許慈玲(龍華科大)	4237 楊敏伶(警察專校)	

雙打賽(共16隊)

4002 蔡挹芬(中山大學)A	4003 翁子凌(中山大學)A	4004 郭晏如(中山醫大)A
4005 鄧芷琳(中山醫大)A	4102 李佳凌(東海大學)A	4103 黃荷煊(東海大學)A
4104 金天慈(東華大學)B	4105 黃郁晴(東華大學)B	4119 孫玉馨(南臺科大)A
4120 李勻嘉(南臺科大)A	4121 賴昀微(城市大學)A	4122 周怡岑(城市大學)A
4151 黃韻璇(國北教大)A	4152 與那原美希(國北教大)A	4177 林宛柔(僑光科大)A
4178 吳季芸(僑光科大)A	4179 劉芸綺(嘉南藥大)A	4180 廖鈺嫻(嘉南藥大)A
4182 侯思妤(臺中教大)A	4183 王維秀(臺中教大)A	4187 鮑 函(臺北大學)A
4191 吳少萱(臺北大學)A	4196 陳姿仔(臺北商大)A	4197 籃子晴(臺北商大)A
4200 曾真鳳(臺南護專)A	4201 溫婷意(臺南護專)A	4215 陳雨萱(臺灣師大)A
4216 鍾晶惠(臺灣師大)A	4230 林筑筠(銘傳大學)A	4231 吳婷喻(銘傳大學)A
4235 陳品頻(龍華科大)A	4236 許慈玲(龍華科大)A	



團體賽(共16隊)

- | | | |
|----------------|----------------|----------------|
| 4006 彭祈心(中央大學) | 4007 張喻柔(中央大學) | 4008 王均如(中央大學) |
| 4009 王莉婷(中央大學) | 4010 陳思璇(中央大學) | 4011 莊靜佳(中央大學) |
| 4012 范又方(中央大學) | 4013 徐智瀟(中央大學) | 4014 吳詩雯(中央大學) |
| 4015 簡琬錡(中央大學) | 4016 謝靜妮(中央大學) | 4017 何怡珣(中央大學) |
| 4018 吳逸凡(中正大學) | 4019 陳 瑱(中正大學) | 4020 董伶瑤(中正大學) |
| 4021 李怡宣(中正大學) | 4022 黃毓理(中正大學) | 4023 陳羿蓁(中正大學) |
| 4024 謝依臻(中正大學) | 4025 陳映伊(中正大學) | 4026 楊文綉(中正大學) |
| 4027 李詠珊(中正大學) | 4028 陳乙瑄(中原大學) | 4029 楊佩瑜(中原大學) |
| 4030 吳庭瑜(中原大學) | 4031 陳美竹(中原大學) | 4032 陳禹安(中原大學) |
| 4033 黃 琳(中原大學) | 4034 李宜珊(中原大學) | 4035 江芄儀(中原大學) |
| 4036 呂鈺瑾(中原大學) | 4037 黃桂如(中原大學) | 4038 李郁萱(中原大學) |
| 4039 蔡依宸(中原大學) | 4041 章鈺敏(中國醫大) | 4042 宋欣霈(中國醫大) |
| 4043 黃凱琪(中國醫大) | 4044 劉庭矦(中國醫大) | 4045 陳冠伶(中國醫大) |
| 4046 張庭瑄(中國醫大) | 4047 董子喬(中國醫大) | 4048 尤雲俐(中國醫大) |
| 4049 林奕萱(中國醫大) | 4050 陳瑾儒(中國醫大) | 4052 林翊婷(中興大學) |
| 4053 劉心如(中興大學) | 4054 葉瓊瑩(中興大學) | 4055 陳紀初(中興大學) |
| 4056 程 沁(中興大學) | 4057 潘 葶(中興大學) | 4058 林奕矦(中興大學) |
| 4059 王能仁(中興大學) | 4060 冼芳儀(中興大學) | 4061 陳姿安(中興大學) |
| 4062 許喬婷(中興大學) | 4063 陳映辰(中興大學) | 4065 丁宣勻(交通大學) |
| 4066 李哲君(交通大學) | 4067 王姿雯(交通大學) | 4068 林詩雯(交通大學) |
| 4069 何家沂(交通大學) | 4070 林軒筠(交通大學) | 4071 陳幽秀(交通大學) |
| 4072 佘巧妤(交通大學) | 4073 林家瑄(交通大學) | 4074 陳俞文(交通大學) |
| 4075 吳禹欣(交通大學) | 4076 蔡矦昕(交通大學) | 4077 陳品穎(成功大學) |
| 4078 廖竟歆(成功大學) | 4079 林瑩秋(成功大學) | 4080 吳依璇(成功大學) |
| 4081 高于珊(成功大學) | 4082 吳佩芬(成功大學) | 4083 胡郁淇(成功大學) |
| 4084 黃妍昕(成功大學) | 4085 嚴若瑜(成功大學) | 4086 陳奕昕(成功大學) |
| 4087 邱于因(成功大學) | 4088 黃于庭(成功大學) | 4092 羅孟昕(東吳大學) |
| 4093 呂俐萱(東吳大學) | 4094 徐翔宣(東吳大學) | 4095 郭庭妤(東吳大學) |
| 4096 楊若靖(東吳大學) | 4097 陳芊妤(東吳大學) | 4098 李芷妍(東吳大學) |
| 4099 盧思瑜(東吳大學) | 4100 謝伊婷(東吳大學) | 4101 宋芷瑜(東吳大學) |
| 4109 吳以柔(長庚大學) | 4110 駱祖君(長庚大學) | 4111 張芯瑜(長庚大學) |
| 4112 何宜潔(長庚大學) | 4113 李文琦(長庚大學) | 4114 黃婉綺(長庚大學) |



- | | | |
|----------------|----------------|----------------|
| 4115 孫品萱(長庚大學) | 4116 林家慧(長庚大學) | 4117 洪翊芸(長庚大學) |
| 4118 廖書嫻(長庚大學) | 4129 陳郁茵(高雄師大) | 4130 陳梓欣(高雄師大) |
| 4131 柯穎臻(高雄師大) | 4132 吳德真(高雄師大) | 4133 劉沛涵(高雄師大) |
| 4134 鄭有容(高雄師大) | 4135 羅郁清(高雄師大) | 4136 蕭瑋鈴(高雄師大) |
| 4137 翁子媛(高雄師大) | 4139 廖燕如(高醫大學) | 4140 林靜秀(高醫大學) |
| 4141 陳映竹(高醫大學) | 4142 吳昱頡(高醫大學) | 4143 陳子寧(高醫大學) |
| 4144 高鳳聲(高醫大學) | 4145 王 矜(高醫大學) | 4146 呂佳妮(高醫大學) |
| 4147 陳若瑋(高醫大學) | 4148 江璟瑜(高醫大學) | 4149 陳琬云(高醫大學) |
| 4150 陳梅芬(高醫大學) | 4156 陳映蓉(淡江大學) | 4157 徐 嘉(淡江大學) |
| 4158 董育蘋(淡江大學) | 4159 吳妮芳(淡江大學) | 4160 林方捷(淡江大學) |
| 4161 梁潔珊(淡江大學) | 4162 王沛瑜(淡江大學) | 4163 葉彥妤(淡江大學) |
| 4165 余琰安(陽明大學) | 4166 黃靖貽(陽明大學) | 4167 洪爾君(陽明大學) |
| 4168 邱迪涓(陽明大學) | 4169 葉欣妮(陽明大學) | 4170 賴真吾(陽明大學) |
| 4171 黃亞蝶(陽明大學) | 4172 廖于萱(陽明大學) | 4173 陳姿羽(陽明大學) |
| 4184 蘇怡慈(臺北大學) | 4185 莊庭華(臺北大學) | 4186 林妤洵(臺北大學) |
| 4188 郭宇鈺(臺北大學) | 4189 張詒婷(臺北大學) | 4190 謝沛芸(臺北大學) |
| 4192 曾逸瑤(臺北大學) | 4193 黃湘涵(臺北大學) | 4194 陳奕婷(臺北大學) |
| 4195 郭品織(臺北大學) | 4202 蔡欣蓉(臺灣大學) | 4203 黃怡瑄(臺灣大學) |
| 4204 張媛茹(臺灣大學) | 4205 黃璿聿(臺灣大學) | 4207 陳泳寧(臺灣大學) |
| 4208 黃薇甄(臺灣大學) | 4209 郭芷晴(臺灣大學) | 4210 葉采瑄(臺灣大學) |
| 4211 羅莉婷(臺灣大學) | 4212 鄭亦辰(臺灣大學) | 4213 沈育慧(臺灣大學) |
| 4214 杜玟萱(臺灣大學) | 4217 楊茲婷(輔仁大學) | 4218 王俞閔(輔仁大學) |
| 4219 黃于宸(輔仁大學) | 4220 廖唯亘(輔仁大學) | 4221 吳靜蓮(輔仁大學) |
| 4222 湯雅竹(輔仁大學) | 4223 張芸瑄(輔仁大學) | 4224 黃詩佩(輔仁大學) |
| 4225 黃郁菱(輔仁大學) | 4226 徐苑真(輔仁大學) | 4227 黃筱媛(輔仁大學) |
| 4228 高于喬(輔仁大學) | | |



六、一般混合組

雙打賽(共 16 組)

4001 蔡炘霓(大葉大學)A	4091 陳 瑋(明新科大)A	4124 劉怡玲(首府大學)A
4125 李嘉玲(首府大學)A	4153 古覃美(國北教大)A	4154 吳文菱(國立體大)A
4155 黃靖媛(國防醫學院)A	4164 何巧鈴(陽明大學)A	4174 李家瑜(慈濟大學)A
4175 官澄芳(義守大學)A	4181 廖懷恩(臺中科大)A	4198 林宣佑(臺北醫大)A
4199 吳師弦(臺東大學)A	4229 許如蕙(輔英科大)A	4234 張芯瑜(靜宜大學)A
4237 楊敏伶(警察專校)A	3002 吳承皓(大葉大學)A	3097 江秉駿(明新科大)A
3132 陳明德(首府大學)A	3133 林培植(首府大學)B	3149 蔡秉諺(國北教大)A
3150 彭昱豪(國立體大)A	3167 魏彥翔(國防醫學院)A	3197 張稚鑫(陽明大學)A
3200 詹前力(慈濟大學)A	3201 黃義騰(義守大學)A	3213 黃捷迦(臺中科大)A
3215 邵奕齊(臺北醫大)A	3216 李建陞(臺東大學)A	3244 林泊宇(輔英科大)A
3246 楊傑堯(靜宜大學)A	3249 呂浚瑋(警察專校)A	



運動禁藥管制辦法

中華民國九十年九月十日台九十體委競字第0一四五九三號令發布

中華民國九十三年四月十五日體委競字第0九三000七三九八一號令修正

- 第 1 條 本辦法依國民體育法第十七條規定訂定之。
- 第 2 條 本辦法所稱運動禁藥，指世界反運動禁藥機構所公布之禁用藥物及違規方法，經中華奧林匹克委員會（以下簡稱中華奧會）定期公布者。
- 第 3 條 行政院體育委員會（以下簡稱本會）為配合世界運動禁藥管制機制及推動全國運動禁藥管制事宜，得設置運動員用藥諮詢小組，負責運動禁藥管制之政策諮詢、爭議問題之支援及其他諮詢事宜。前項諮詢小組組織簡則，由本會另之。
- 第 4 條 本會為辦理運動禁藥管制事宜，得委託中華奧會依本辦法、國際奧林匹克委員會（以下簡稱國際奧會）及世界反運動禁藥機構之禁藥管制規定，設置運動禁藥管制委員會，負責執行全國運動禁藥管制工作。前項運動禁藥管制委員會組織簡則，由中華奧會訂定後，送本會核備。
- 第 5 條 全國性單項運動團體得依本辦法、國際奧會、世界反運動禁藥機構及所屬國際單項運動組織之運動禁藥相關規定，設置專門委員會，配合中華奧會辦理有關單項運動禁藥檢測、教育、宣導及防治等管制事宜。
- 第 6 條 舉（承）辦國內大型賽會及國際運動競賽之機關團體，應設置運動禁藥管制專責單位，並依本辦法與參照國際奧會、世界反運動禁藥機構及國際單項運動組織相關禁藥規定，辦理運動禁藥檢測、教育、宣導及防治事宜；其成員由中華奧會邀請本會、該會運動禁藥管制委員會、舉（承）辦單位、相關全國性單項運動團體及學者專家代表共同組成。前項運動禁藥管制單位之組織簡則，由各該賽會籌備委員會訂定後，函送本會核備。
- 第 7 條 各機關團體應依下列規定，辦理各項運動禁藥管制事宜：
- 一、本會：應輔導中華奧會擬訂年度實施計畫，並定期或不定期督導考核該會辦理情形。
 - 二、中華奧會：應依本辦法、國際奧會及世界反運動禁藥機構之規定，參考國際單項運動團體之相關規定，擬訂年度實施計畫，整合全國性單項運動團體，並經常辦理有關運動禁藥管制之教育、宣導及其他相關事宜。
 - 三、全國性單項運動團體：應依中華奧會各項運動禁藥管制措施，擬訂年度實施計畫，並經常辦理之。



- 第 8 條 本會、中華奧會及各全國性單項運動團體，應定期或不定期，針對下列人員及團體實施前條運動禁藥管制措施：
- 一、運動員。
 - 二、教練。
 - 三、指導人員。
 - 四、體育運動團體。
 - 五、各級學校。
 - 六、於比賽或非比賽期間，參與醫療或運動傷害防護等工作之醫護及防護人員。
- 第 9 條 中華奧會應依本辦法、國際奧會及世界反運動禁藥機構之規定，參考國際單項運動組織之相關規定及標準，擬訂下列相關作業要點，函送本會核定，並輔導相關單位配合辦理：
- 一、運動禁藥採樣人員教育、授證及輔導管理事宜。
 - 二、運動禁藥採樣及檢測之程序、方法及其他有關管制事宜。
 - 三、違規使用運動禁藥之處理及處罰事宜。
- 第 10 條 全國性單項運動團體應依本辦法及前條作業要點規定，訂定單項運動禁藥管制規定，並依程序函送中華奧會核備。
- 第 11 條 中華奧會應擇定國內適當學術或檢測機構，辦理運動禁藥檢測，並定期或不定期辦理輔導及評鑑事宜。
- 第 12 條 下列各項賽會及培（集）訓期間，應實施運動禁藥檢測：
- 一、全國運動會、全國大專校院運動會、全國中等學校運動會及全民運動會。
 - 二、依國際運動組織規定，應實施運動禁藥檢測之國際綜合性運動會及國際各單項運動錦標賽。
 - 三、國家代表隊賽前培（集）訓期間。
 - 四、國家代表隊組成後之非比賽期間。
- 第 13 條 為辦理各項運動禁藥管制工作，各權責機關團體應依下列分工及規定辦理：
- 一、中華奧會：負責非比賽期間、國家代表隊暨本會指定有關大型綜合性運動賽會之運動禁藥管制事宜。
 - 二、全國性單項運動團體：於所舉（承）辦之各單項運動錦標賽及國家代表隊選拔賽，應依中華奧會相關規定辦理運動禁藥管制事宜。



三、舉（承）辦國際運動競賽、全國運動會、全國大專校院運動會、全國中等學校運動會及全民運動會之籌備委員會，應負責賽會運動禁藥管制之教育及宣導工作，並配合中華奧會辦理運動禁藥檢測，提供行政支援及服務事宜。

第 14 條 運動員不得使用運動禁藥，並應依規定接受運動禁藥檢測；無故不接受或未依規定期限檢測者，視同檢測結果為陽性反應。檢測結果為陽性反應者，應由權責機關團體撤銷其運動員註冊資格，並依中華奧會所訂相關處罰規定，於一定期限內不得參加國內或國際性比賽。

第 15 條 前條情形，依下列規定辦理：

一、運動員之指導教練：得由本會函知所屬機關、團體或學校依相關規定為適當處理；權責機關團體並得依國內、外相關運動團體之禁藥規定為適當處理。

二、全國性單項運動團體：於一年內經檢測所屬運動員累積二名以上呈陽性反應，或拒不執行經核定之處罰者，得由各相關權責單位報請本會核定停止其一年或一年以上之行政輔導及經費補助。

第 16 條 各全國性單項運動團體除訂有比中華奧會所訂較嚴格之處罰規定外，應尊重並配合中華奧會或運動禁藥管制權責機關團體之處罰決議；違反者，本會得依前條第二款規定逕予處罰。

第 17 條 各項運動禁藥檢測結果，如發現另觸犯其他法令者，應由權責機關團體逕送有關機關辦理。

第 18 條 各權責機關團體管制運動禁藥所為之處罰決議，應於確定後一週內，作成書面報告，函送中華奧會列冊管制。

第 19 條 運動禁藥檢測結果及處罰決議未確定前，各相關機關團體及人員均應負保密之義務。

第 20 條 經運動禁藥權責機關團體處罰者，對其檢測程序、結果或處罰有異議時，得於收到處罰通知之翌日起二十日內，以書面向中華奧會申訴。前項情形，中華奧會應於受理三十日內召開會議審議，並將審議結果函復申訴人。前項會議組織及程序相關規定，由中華奧會訂定，函送本會核定。

第 21 條 申訴人對前條審議結果仍有異議時，得於收到通知之翌日起二十日內，以書面向本會申訴。前項情形，本會應於受理三十日內召開會議審議，並將審議結果函復申訴人。前項會議組織簡則，由本會另定之。

第 22 條 各權責機關團體辦理本辦法各項運動禁藥管制事宜所需經費，應依下列方式辦理：

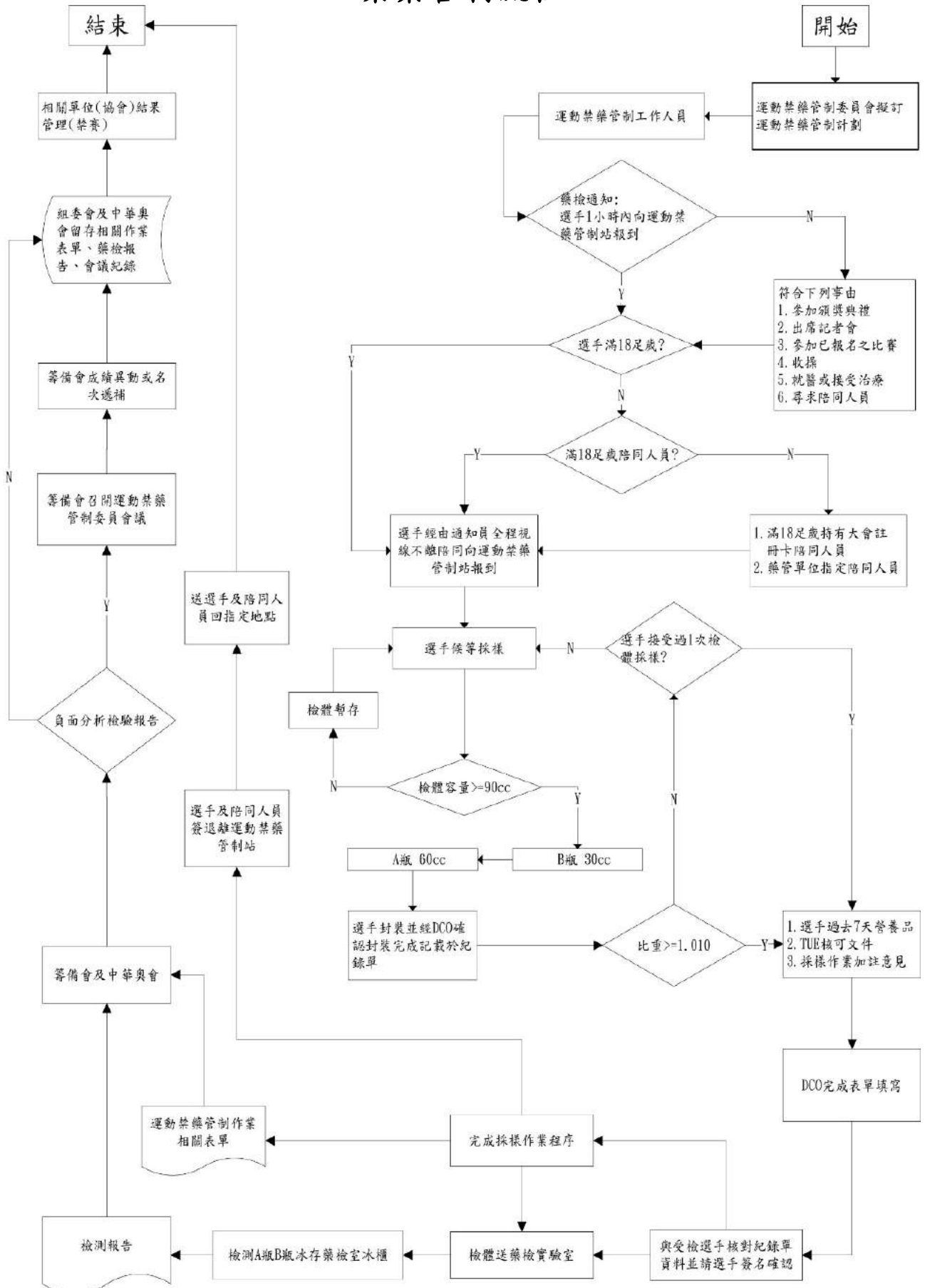


- 一、中華奧會：應併年度工作計畫編列預算，於前一年十一月十五日前函送本會核定，本會得視實際情況予以委辦或補助。
- 二、各全國性單項運動團體：除舉（承）辦各單項運動錦標賽及國家代表隊選拔賽之運動禁藥相關檢測經費由中華奧會編列外，其餘相關教育、宣導等管制作業，應自行編列預算支應。
- 二、國際運動競賽、全國運動會、全民運動會、全國大專校院運動會、全國中等學校運動會舉（承）辦單位：除運動禁藥相關檢測經費由中華奧會編列外，其餘相關教育、宣導等管制作業，應自行編列預算支應。

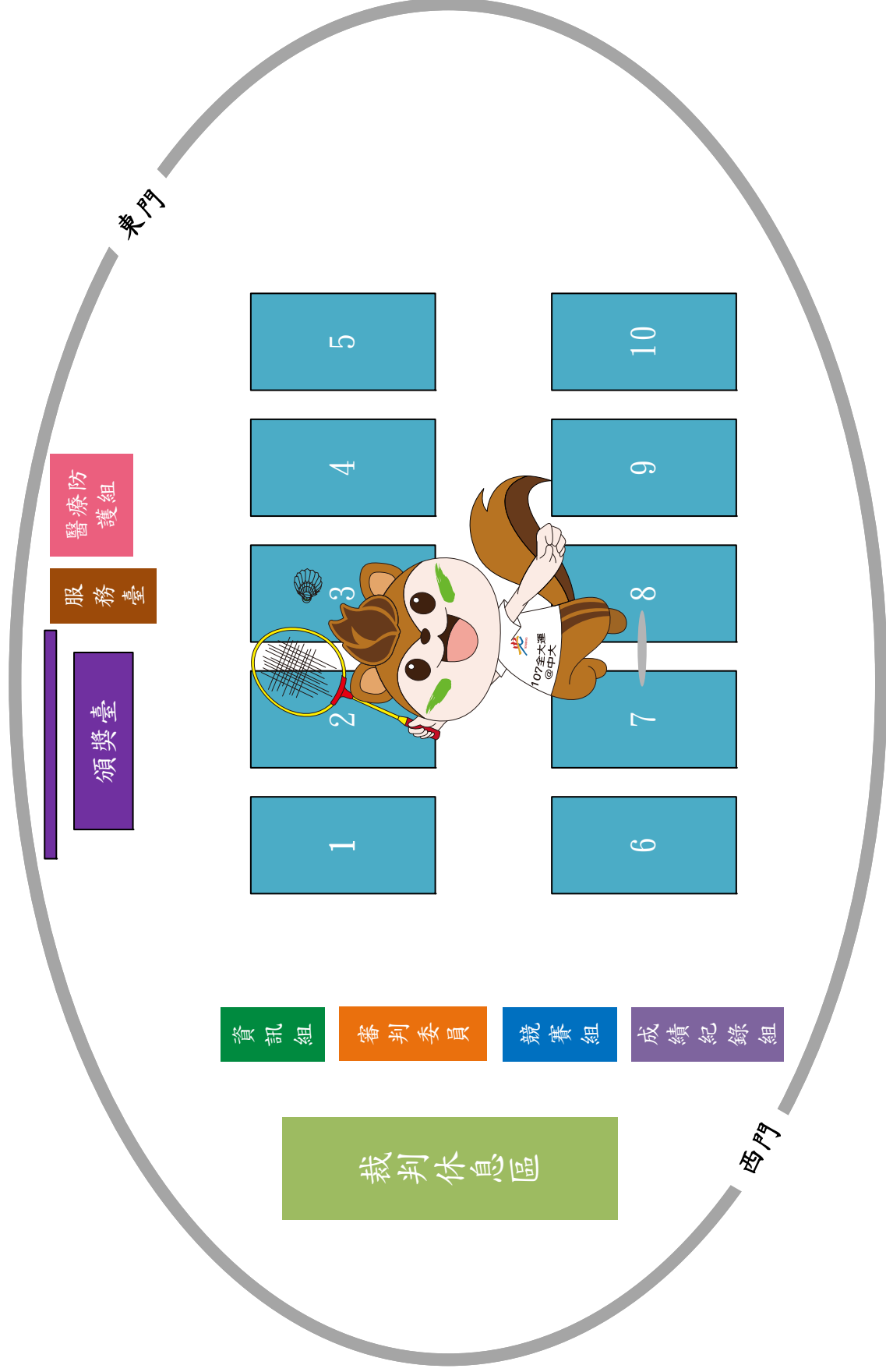
第 23 條 本辦法自發布日施行。



禁藥管制流程



羽球



羽球賽場交通資訊

